

## Универсальное ротационное соединение (с двусторонним потоком), тип UOPB A

Универсальное ротационное соединение UOPB A имеет широкий диапазон применения (для воды, воздуха, масел, химически агрессивных сред). Конструкция соединения предусматривает вращающийся внутренний патрубок для отвода конденсата. В качестве опоры служит графитовый подшипник скольжения

**Поток:**  
двусторонний  
**Мат. уплотнения:**  
углеграфит /  
карбид вольфрама

## Универсальное ротационное соединение (с двусторонним потоком), тип UOPB B

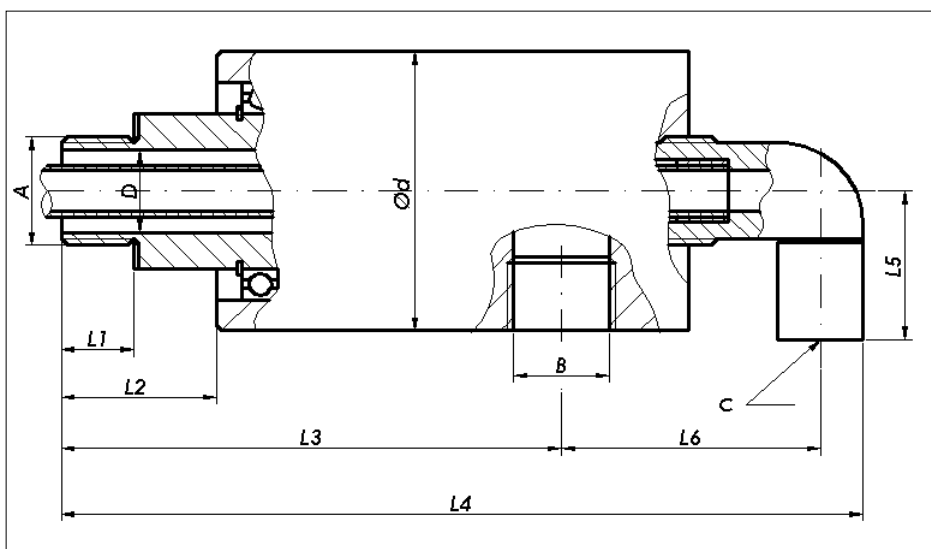
Универсальное ротационное соединение UOPB B рекомендуется для применения там, где в качестве рабочей жидкости используется горячее масло.

**Поток:**  
двусторонний  
**Мат. уплотнения:**  
углеграфит /  
нержавеющая сталь

## Универсальное ротационное соединение (с двусторонним потоком), тип UOPB C

Универсальное ротационное соединение UOPB C предназначено для тяжелых условий работы. Применяется при подаче рабочих жидкостей плохого качества, загрязненных, либо содержащих абразивные включения. Рекомендуется, если требуется увеличенный ресурс работы.

**Поток:**  
двусторонний  
**Мат. уплотнителя:**  
карбид кремния /  
карбид кремния



текущая среда	тип	t <sub>max</sub> (°C)	p <sub>max</sub> (бар)
вода	UOPB A	150	40
	UOPB B	150	40
	UOPB C	150	40
пар	UOPB A		
	UOPB B		
	UOPB C		
масло	UOPB A	150	40
	UOPB B	150	40
	UOPB C	150	40

### Применение:

- целлюлозно-бумажная промышленность
- текстильная промышленность
- производство каучуков
- пищевая промышленность
- химическая промышленность

тип и обозначение			A	B	C	D	d	L <sub>1</sub>	L <sub>2</sub>	L <sub>3</sub>	L <sub>4</sub>	L <sub>5</sub>	L <sub>6</sub>
UOPB A 01	UOPB B 01	UOPB C 01	G 3/8" RH	G 3/8"	G 1/4"	10	43	14	26	80	130	20	35
UOPB A 02	UOPB B 02	UOPB C 02	G 3/8" LH	G 3/8"	G 1/4"	10	43	14	26	80	130	20	35
UOPB A 03	UOPB B 03	UOPB C 03	G 1/2" RH	G 1/2"	G 3/8"	13	51	14	34	95	150	25	40
UOPB A 04	UOPB B 04	UOPB C 04	G 1/2" LH	G 1/2"	G 3/8"	13	51	14	34	95	150	25	40
UOPB A 05	UOPB B 05	UOPB C 05	G 3/4" RH	G 3/4"	G 1/2"	19	65	18	34	111	170	28	45
UOPB A 06	UOPB B 06	UOPB C 06	G 3/4" LH	G 3/4"	G 1/2"	19	65	18	34	111	170	28	45
UOPB A 07	UOPB B 07	UOPB C 07	G 1" RH	G 1"	G 1/2"	24	74	22	42	126	200	33	55
UOPB A 08	UOPB B 08	UOPB C 08	G 1" LH	G 1"	G 1/2"	24	74	22	42	126	200	33	55
UOPB A 09	UOPB B 09	UOPB C 09	G 1 1/4" RH	G 1 1/4"	G 3/4"	32	85	23	54	144	230	35	65
UOPB A 10	UOPB B 10	UOPB C 10	G 1 1/4" LH	G 1 1/4"	G 3/4"	32	85	23	54	144	230	35	65
UOPB A 11	UOPB B 11	UOPB C 11	G 1 1/2" RH	G 1 1/2"	G 1"	38	100	25	71	155	260	38	75
UOPB A 12	UOPB B 12	UOPB C 12	G 1 1/2" LH	G 1 1/2"	G 1"	38	100	25	71	155	260	38	75
UOPB A 13	UOPB B 13	UOPB C 13	G 2" RH	G 2"	G 1 1/4"	48	110	28	65	165	284	40	80
UOPB A 14	UOPB B 14	UOPB C 14	G 2" LH	G 2"	G 1 1/4"	48	110	28	65	165	284	40	80

\* RH= правая нарезка, LH=левая нарезка

Возможно изготовление патрубков по размерам Заказчика