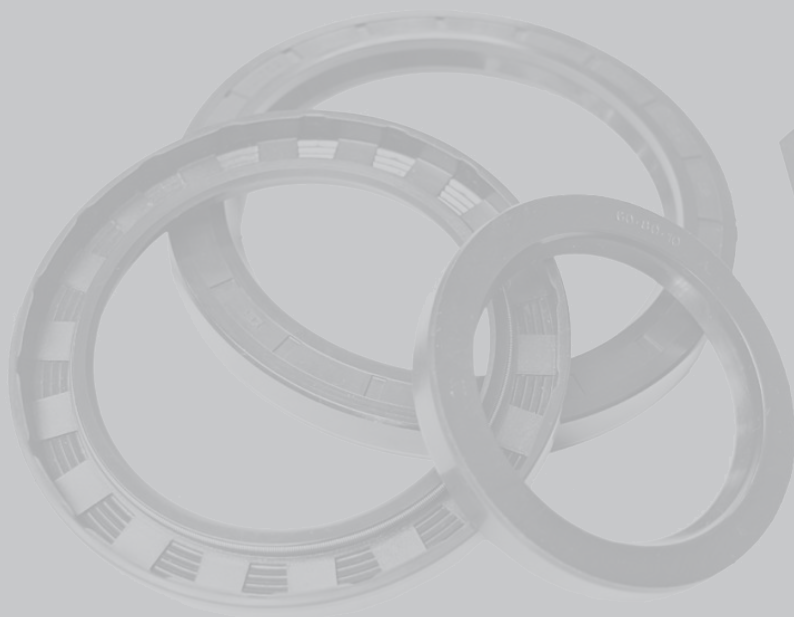


AvtokomTehnolodgy
Бесконечное совершенство

ГИДРАВЛИЧЕСКИЕ УПЛОТНЕНИЯ



















1	Ассортимент продукции	1.1.1
2	Техническая информация	1.2.1
	Профили	1.2.12
	Монтаж.....	1.2.14
3	Уплотнения штока	1.3.1
4	Уплотнения поршней.....	1.4.1
5	Направляющие кольца	1.5.1
6	Грязесъемные кольца.....	1.6.1
7	Статические уплотнения	1.7.1
8	Пневматические уплотнения	1.8.1



УПЛОТНЕНИЯ ШТОКА												
Максимальные условия применения (не совмещать)												
Профиль	Тип	Температура С°	Давление Бар	Скорость м/с	Материал	TPU	POM	PTFE Bronze	NBR	TFE Resina PTFE Carbo. PTFE	Раздел	Страница
	RSA	-35 +100	< 400	< 0,5	TPU	●					Гидравлика	1.3.1
	RSB	-35 +100	< 400	< 0,5	TPU	●					Гидравлика	1.3.5
	RSB2	-35 +100	< 500	< 0,5	TPU POM	● ○					Гидравлика	1.3.9
	RSC	-35 +100	< 400	< 0,5	TPU	●					Гидравлика	1.3.11
	RSD	-35 +100	< 400	< 0,5	TPU	●					Гидравлика	1.3.14
	TSS	-30 +120	< 600	15	PTFE bronze NBR			● ●			Гидравлика	1.3.17
	RSO	-35 +100	< 400	< 0,5	TPU NBR	●			●		Гидравлика	1.3.19
	RBR	-35 +100	< 400	< 0,8	TPU POM	● ○					Гидравлика	1.3.21
	RPS	-35 +100	< 400	< 0,5	TPU	●					Гидравлика	1.3.23
	RSP	-30 +90	< 20	< 1	TPU	●					Пневматика	1.8.7
	SRS	-30 +90	< 20	< 1	TPU	●					Пневматика	1.8.9
	SRS/N	-30 +100	< 12	< 1	NBR				●		Пневматика	1.8.11
ДЕМПФЕРНЫЕ УПЛОТНЕНИЯ												
	CSA	-30 +90	< 20	< 1	TPU	●					Пневматика	1.8.13

УПЛОТНЕНИЯ ПОРШНЯ												
Максимальные условия применения (не совмещать)												
Профиль	Тип	Температура С°	Давление Бар	Скорость м/с	Материал	TPU	POM	PTFE Bronze	NBR	TPE Resina PTFE Carbo. PTFE	Раздел	Страница
	RPS	-35 +100	< 400	< 0,5	TPU	●					Гидравлика	1.3.23
	PSA	-35 +100	< 400	< 0,5	TPU	●					Гидравлика	1.4.3
	PAE	-35 +100	< 500	< 0,5	TPU POM	● ○					Гидравлика	1.4.6
	PSH+RR	-35 +100	< 400	< 0,5	TPU POM	● ○					Гидравлика	1.4.8
	PSO	-30 +100	< 250 < 500 стандартные материалы	< 0,5	TPU NBR	●		●			Гидравлика	1.4.10
	PSQ	-30 +100	< 250 < 500 альтернативные материалы	< 0,5	TPU NBR	●		●			Гидравлика	1.4.13
	TPD	-30 +120	< 600	15	PTFE bronze NBR		●	●			Гидравлика	1.4.15
	KDSA	-30 +100	< 300	< 0,5	POM NBR TPE	○		●	●		Гидравлика	1.4.17
	KDSB	-30 +100	< 300	< 0,5	POM NBR TPE	○		●	●		Гидравлика	1.4.19
	KDSP	-30 +100	< 300	< 0,5	TPU POM	● ○					Гидравлика	1.4.23
	KDAE	-30 +100	< 400	< 0,5	TPU TPE	●			●		Гидравлика	1.4.25
	PSP	-30 +90	< 20	< 1	TPU	●					Пневматика	1.8.15
	PSP/N	-30 +100	< 20	< 1	NBR			●			Пневматика	1.8.18
	MPS	-30 +90	< 20	< 1	TPU	●					Пневматика	1.8.20
	MPS/2	-30 +90	< 20	< 1	TPU	●					Пневматика	1.8.22
	SPS	-30 +90	< 20	< 1	TPU	●					Пневматика	1.8.24
	SPS/N	-30 +100	< 12	< 1	NBR			●			Пневматика	1.8.26
	MPP	-30 +100	< 20	< 1	NBR STEEL			●			Пневматика	1.8.28

АССОРТИМЕНТ ПРОДУКЦИИ

ГРЯЗЕСЪЕМНЫЕ КОЛЬЦА												
Максимальные условия применения (не совмещать)												
Профиль	Тип	Температура С°	Давление Бар	Скорость м/с	Материал	TPU	POM	PTFE Bronze	NBR	TPE Resina PTFE Carbo. PTFE	Раздел	Страница
	WSL	-35 +100	-	< 1	TPU	●					Гидравлика	1.6.1
	WSG	-35 +100	-	< 1	TPU STEEL	●					Гидравлика	1.6.4
	R09	-30 +100	-	< 1	NBR STEEL				●		Гидравлика	1.6.6
	WWS	-35 +100	-	< 1	TPU	●					Гидравлика	1.6.8
	WAT	-35 +100	-	< 1	TPU	●					Гидравлика	1.6.10
	TRD	-30 +120	-	< 15	PTFE bronze NBR		●	●			Гидравлика	1.6.12
	WED	-35 +100	< 20	< 1	TPU	●					Гидравлика	1.6.14
	WEL	-35 +100	-	< 1	TPU	●					Гидравлика	1.6.17
	LWA	-30 +90	-	< 1	TPU	●					Пневматика	1.8.37
	BWA	-30 +90	< 20	< 1	TPU	●					Пневматика	1.8.39
	BWA/N	-30 +100	< 20	< 1	NBR				●		Пневматика	1.8.41
	BWS	-30 +90	< 20	< 1	TPU	●					Пневматика	1.8.43
	BWH	-30 +90	< 20	< 1	TPU	●					Пневматика	1.8.45
	BWH/N	-30 +100	< 20	< 1	NBR STEEL				●		Пневматика	1.8.47

НАПРАВЛЯЮЩИЕ КОЛЬЦА												
Максимальные условия применения (не совмещать)												
Профиль	Тип	Температура С°	Давление Бар	Скорость м/с	Материал	TPU	POM	PTFE Bronze	NBR	TPE Resina PTFE Carbo. PTFE	Раздел	Страница
	HIS HES	-40 +115	-	< 0,8	POM <i>glass fibres</i>	○					Гидравлика	1.5.1
	NG	-40 +200	-	15	PTFE bronze		●				Гидравлика	1.5.11
	HPW I-E	-40 +130	-	< 1	Resina Fenolica					●	Гидравлика	1.5.12
	ISA	-35 +115	-	< 1	POM <i>modified</i>	○					Пневматика	1.8.30
	ESA	-40 +115	-	< 1	POM <i>modified</i>	○					Пневматика	1.8.32
	NG	-40 +200	-	15	PTFE carbogرافite					●	Пневматика	1.8.35

О-КОЛЬЦО													
	OR	см. Особенности материалов о-колец										Статика	1.7.12

ОПОРНЫЕ КОЛЬЦА												
	RAE	-30 +120	-	< 0,8	TPE					●	Статика	1.7.12
	AKN	-30 +100	-	< 0,8	NBR				●		Статика	1.7.12
	AKC	-40 +200	-	< 0,8	PTFE					○	Статика	1.7.12
	AKW	-40 +200	-	< 0,8	PTFE					○	Статика	1.7.12
	AKS	-40 +200	-	< 0,8	PTFE					○	Статика	1.7.12

СТАТИЧЕСКИЕ УПЛОТНЕНИЯ												
	SSA	-35 +100	< 400	-	TPU	●					Статика	1.7.2
	FSA	-35 +100	< 500	-	TPU	●					Статика	1.7.6
	VRA	-35 +100	-	-	TPU	●					Статика	1.7.8

Введение

Надежная система уплотнений в цилиндре находится под влиянием множества факторов, и эти факторы должны быть приняты во внимание, начиная с этапа проектирования каждого узла. Производитель уплотнений несет ответственность за качество своей продукции. Материалы для производства должны соответствовать заданным техническим характеристикам.

Эта цель может быть достигнута только тогда, когда есть команда специалистов, способная сконцентрировать свое внимание на каждом узле Вашего механизма в отдельности и учесть все возможные факторы, влияющие на работу гидросистемы.

Благодаря накопленному опыту, постоянному повышению квалификации и обмену информацией между изготовителем и потребителем, мы рады предложить Вам наиболее выгодное и качественное решение для уплотнения Вашего цилиндра.

Давление

Высокое значение давления, в сочетании с величиной зазора между штоком и поршнем могут вызвать преждевременный износ уплотнения и как следствие утечку в гидроцилиндре.

В дополнение к обычному рабочему давлению в гидравлической системе, Вы можете столкнуться с пиковыми значениями и резкими перепадами давления. Специальные профили уплотнений ГК АвтокомТехнолodge для пиковых высоких давлений и с постоянным изменяющимися значениями, помогут сохранить стабильную работу Вашего механизма.

Особое внимание необходимо уделять гидравлической системе с крайне низкой величиной давления, так как в данном случае необходимо соблюдать рассчитанный модуль упругости, и применить специальные профили уплотнений. Группа компаний АвтокомТехнолodge, применяет современные технические разработки и находит правильное решение для всех рабочих условий благодаря широкому ассортименту разработанных уплотнений из различных высококачественных материалов и их соединений.

Температура

На производительность и срок службы уплотнений влияет множество факторов, такие как жидкость среды, температура окружающей среды и температура, генерируемая при трении.

Критическими значениями можно считать температуры выше $+90^{\circ}\text{C}$ и ниже -30°C . В этих двух значениях основной риск может быть связан с изменением свойств уплотнительного элемента, влияющих на форму и твердость материала. Благодаря широкому ассортименту высококачественных и современных материалов мы готовы предложить Вам уплотнения, превосходно функционирующие при температуре от -50°C до $+220^{\circ}\text{C}$.



Скорость

Для оценки скорости работы при подборе манжеты необходимо учесть шероховатость поверхности, а как следствие и температуру, вызванную в результате трения, а также температуру рабочей жидкости. Эти три фактора влияют на максимальную скорость, которую может выдержать система цилиндра.

Показатели скорости от 0,03 до 0,3 м/с обеспечивают безопасное функционирование системы уплотнений. При очень низкой скорости минимальное гидравлическое давление не может обеспечить обычную толщину масляной пленки между уплотнительной кромкой и скользящей поверхностью. Пленка будет постоянно прерываться. В результате этого, трение вызовет эффект залипания и спровоцирует изнашивание уплотнения. Специально разработанные профили уплотнений ГК АвтокотТехнолдж, в сочетании с применением современных высококачественных материалов, готова предложить Вам уплотнения для очень низких скоростей без потери уплотняющего эффекта.

При очень высокой скорости гидравлическое давление может отделить уплотнительную кромку от контактной поверхности. В этой области происходит повышение температуры и уменьшение вязкости жидкости, а следствием может служить утечка в гидроцилиндре.

Различные материалы (смеси полиуретана, резины и PTFE), из которых изготовлены наши уплотнения, подходят для использования при любых скоростях.

Масла

Минеральное и гидравлическое масло в основном применяется в гидравлических цилиндрах. Производитель и конечный пользователь, как правило, проверяют характеристики каждой жидкости в соответствии со своими специфическими запросами.

Однако могут возникнуть сомнения относительно совместимости масел и системы уплотнений. Отличные результаты дали тесты, проведенные в гидравлическом масле, подверженном биологическому разложению.

В таблице 1 Вы сможете найти всю необходимую информацию о совместимости материалов уплотнений с различными жидкостями.

Шероховатость поверхности

Срок службы уплотнения напрямую зависит от качества контактной поверхности.

Необходимо избегать царапин, отверстий, зубрин, пористости и вмятин от инструментов монтажа.

Очень важно следить за качеством поверхности, особенно в тех случаях, когда уплотнительный элемент скользит по ней в динамическом режиме (см. Таблицу 2).

Основными параметрами для определения качества поверхности являются параметры: Ra, Rz, Rmax, которые соответствуют ISO 4287/1.

Таблица 3 доказывает, что значений Rz и Ra недостаточно для выбора типа уплотнения. Максимальные значения шероховатости поверхности показывают, что в случае совпадения Rz и Ra профиль с меньшей величиной RMR представляет более широкую контактную поверхность уплотнения. В результате срок службы манжеты увеличивается. Рекомендуемая шероховатость поверхности для материалов указана в Таблице 3.

Материалы

Система уплотнений состоит из нескольких компонентов, каждый из которых обладает своими собственными свойствами.

Эти компоненты позволяют работать соответствующим образом при различных условиях.

Следовательно, правильный выбор материала является первым стратегически важным фактором для производителя.

Благодаря большому опыту производства уплотнений, Группа компаний Автокотехнологджи использует следующие материалы:

- различные смеси полиуретана. Они обладают высоким модулем упругости, низкой остаточной деформацией и твердостью согласно своему применению. Данные смеси используют для изготовления уплотнений штока и поршня, маслосъемных колец и некоторых статических уплотнений.
- наполненная полиэфирная смола, используемая в производстве антиэкструзионных колец и некоторых составных уплотнений.
- эластомеры из различных соединений согласно своему применению. Самый распространенный из них NBR (бутадиен-нитрильный каучук), из которого изготавливают O-кольца и некоторые уплотнения из нескольких элементов. Другие соединения относятся к специальным смесям (FKM, EPDM) и подробно описаны в разделе «O-кольца» (страница 1.7.11);
- чистые или заполненные фторопласты с различными наполнителями (например, стекло, уголь, графит, бронза и др.)

Примечание:

Возможны цветовые отличия уплотнительных элементов. Такие легкие изменения не влияют на механические характеристики данной продукции.

Более подробная информация и физические свойства материалов указаны в соответствующих разделах по каждому типу уплотнений.



Таблица 1 - Стойкость к химическому воздействию

	Полиуретан	Полиацеталь	Термоэластопласт	Нитрил-бутадиеновый каучук	Гидрогенакрилонитрил-бутадиен-каучук	Этилпропилен-каучук Ethylene propylene	Фторэластомер	Метил-винил силиконовый каучук	Политетрафторэтилен
Среда	PU	POM	TPE	NBR	HNBR	EPDM	FKM	VMQ	PTFE
этилацетат	●	●●●	●●	●	●	●●●	●	●	●●●
уксус	●	●●●	●●●	●●	●●	●●●	●●	●●●	●●●
ацетон	●	●●●	●●●	●	●	●●●	●	●	●●●
уксусная кислота (20%)	●	●●	●●●	●●	●●	●●●	●●	●●	●●●
уксусная кислота (5%)	●	●●●	●●●	●●	●●	●●●	●●	●●●	●●●
уксусная кислота (50%)	●	●	●●	●	●	●●●	●	●	●●●
лимонная кислота	●	●●	●●	●●●	●●●	●●●	●●●	●●●	●●●
хлорноватая кислота (10%)	●	●	●●	●	●	●●	●●	●	●●●
хлоруксусная кислота(10%)	●	●	●●	●	●	●●●	●	●	●●●
хромовая кислота (10%)	●	●	●●	●	●	●●	●●●	●	●●●
фтористо-водородная кислота (10%)	●	●	●●	●	●	●●	●	●	●●●
муравьиная кислота	●	●	●●	●	●	●●●	●	●	●●●
фосфорная кислота (30%)	●	●	●●	●	●	●●●	●●●	●	●●●
соляная кислота	●	●	●●	●	●	●●	●●●	●	●●●
азотная кислота (10%)	●	●	●●	●	●	●	●●●	●	●●●
олеиновая кислота	●	●●●	●●	●●●	●●●	●	●●●	●	●●●
пальмитиновая кислота	●●	●●●	●●●	●●	●●	●	●●●	●	●●●
хлорная кислота (10%)	●	●	●●●	●	●	●●	●●●	●	●●●
серная кислота (30%)	●	●	●●●	●	●	●●●	●●●	●	●●●
винная кислота	●	●	●●	●●●	●●●	●●	●●●	●●●	●●●
трихлоруксусная кислота	●	●	●●●	●●	●●	●●	●	●●	●●●
метилвый спирт	●	●●●	●●	●●●	●●●	●●●	●	●●●	●●●
вода	●●	●●●	●●	●●●	●●●	●●●	●●●	●●●	●●●
вода 100°C	●	●●●	●●	●●	●●●	●●●	●●	●●	●●●
хлорированная вода >0,5 ppm	●	●●●	●●●	●	●	●●	●●●	●	●●●
дистиллированная вода	●●	●●●	●●●	●●	●●●	●●	●●	●●●	●●●
водно-гликолевая смесь	●●	●●●	●●	●●●	●●●	●●●	●●●	●●●	●●●
морская вода	●●●	●●●	●●●	●●●	●●●	●●●	●●●	●●	●●●
масляная вода	●●	●●●	●●●	●●●	●●●	●	●●●	●●●	●●●
перекись водорода (1%)	●	●●●	●●●	●●	●●	●●	●●●	●●●	●●●
перекись водорода (30%)	●	●	●●●	●	●	●	●●●	●●	●●●
этиловый спирт	●	●●	●●●	●●●	●●●	●	●●●	●●	●●●
аммиак (10%)	●	●	-	●●●	●●●	●●●	●	●	●●●
углекислый газ	●	●●●	●●●	●●●	●●●	●●	●●●	●●	●●●
сернистый газ	●	●	●●●	●	●	●●●	●●	●●	●●●
анилин	●	●●	●	●	●	●●●	●	●	●●●
воздух	●●●	●●●	●●●	●●●	●●●	●●●	●●●	●●●	●●●
азот	●●●	●●	●●●	●●●	●●●	●●●	●●●	●●●	●●●
бензин	●●●	●●●	●●●	●●	●	●	●●●	●	●●●
бензол	●	●●●	●●	●	●	●	●●	●	●●●
пиво	●	-	●●●	●●●	●●●	●●●	●●●	●●●	●●●
бутан	●●●	●●●	●●●	●●●	●●●	●	●●●	●	●●●
кофе	●	●●●	●●	●●●	●●●	●●●	●●●	●●●	●●●
отбеливающее средство (10%)	●	●	●●	●	●	●●●	●●●	●	●●●
дизельное топливо	●●	●●●	●●●	●●●	●●●	●	●●●	●	●●●
керосин	●●	●●●	●●●	●●●	●●●	●	●●●	●	●●●
циклогексан	●●●	●●●	●●●	●●●	●●●	●	●●●	●	●●●
хлороформ	●	●●	●●	●	●	●	●●	●	●●●

Показатели стойкости:

●●● = хорошо, ●● = удовлетворительно, ● = неудовлетворительно

Рабочие условия: температура окружающей среды – протестировано на образцах.

1.2.4

Таблица 1 - Стойкость к химическому воздействию

	Полиуретан	Полиацеталь	Термоэластопласт	Нитрил-бутадиеновый каучук	Гидрогенакрилонитрил-бутадиен-каучук	Этилпропилен-каучук	Фторэластомер	Метил-винил силиконовый каучук	Политетрафторэтилен
Среда	PU	POM	TPE	NBR	HNBR	EPDM	FKM	VMQ	PTFE
хлорид кальция (10%)	●	●●●	●●●	●●●	●●●	●●●	●●●	●●●	●●●
хлорид натрия (10%)	●	●●	●●●	●●●	●●●	●●●	●●●	●●●	●●●
гептан	●●●	●●●	●●●	●●●	●●●	●	●●●	●	●●●
гексан	●●●	●●●	●●●	●●●	●●●	●	●●●	●	●●●
этанол	●	●●●	-	●	●	●●	●	●	●●●
эфир	●	●●●	●	●	●	●●	●	●	●●●
тормозная жидкость	●	●●●	●	●	●	●●●	●	●	●●●
формальдегид (37%)	●	●●●	●●	●	●	●●●	●	●	●●●
фреон 11	●	●●●	●●	●●	●●	●	●●	●	●●●
фреон 12	●●	●●●	●●●	●●	●●	●●	●●●	●	●●●
фреон 21	●●	●●●	●●●	●	●	●	●	●	●●●
фреон 22	●	●●●	●●	●	●	●●●	●	●	●●●
фреон 113	●●●	●●●	●●●	●●	●●●	●	●●	●	●●●
фреон 114	●●●	●●●	●●●	●●●	●●●	●●●	●●	●	●●●
природный газ	●●	●●●	●●●	●●●	●●●	●	●●●	●	●●●
пропан	●●●	●●●	●●●	●●●	●●●	●	●●●	●	●●●
дизельное топливо	●●●	●●●	●●●	●●●	●●●	●	●●●	●	●●●
глицерин	●	●●●	●●	●●●	●●●	●●●	●●●	●●●	●●●
этиленгликоль	●	●●●	●●●	●●●	●●●	●●●	●●●	●●●	●●●
глюкоза	●	●●●	-	●●●	●●●	●●●	●●●	●●●	●●●
минеральная смазка	●●●	●●●	●●●	●●●	●●●	●	●●●	●●	●●●
водород	●●●	●●●	●●●	●●●	●●●	●●●	●●●	●	●●●
гипохлорит натрия (5%)	●	●	●●●	●●	●●	●●●	●●●	●●	●●●
молоко	●	●●●	-	●●●	●●●	●●●	●●●	●●●	●●●
ртуть	●●●	●●●	●●●	●●●	●●●	●●●	●●●	●●●	●●●
метан	●●●	●●●	●●●	●●●	●●●	●	●●●	●●●	●●●
метилэтилкетон	●	●●	●●●	●	●	●●	●●	●	●●●
растительное масло	●●●	●●●	●●●	●●●	●●●	●	●●●	●	●●●
силиконовое масло	●●●	●●●	●●●	●●●	●●●	●●	●●●	●	●●●
масло ASTM 1	●●●	●●●	●●●	●●●	●●●	●	●●●	●●●	●●●
масло ASTM 3	●●●	●●●	●●●	●●●	●●●	●	●●●	●●	●●●
жидкое топливо	●●●	●●●	●●●	●●	●●	●	●●●	●	●●●
смазочное масло	●●●	●●●	●●●	●●●	●●●	●	●●●	●●	●●●
минеральное масло	●●●	●●●	●●●	●●●	●●●	●	●●●	●●	●●●
нефть парафинового основания	●●●	●●●	●●●	●●●	●●●	●	●●●	●	●●●
моторное масло	●●	●●●	●●●	-	-	●	●●●	-	●●●
углекислый газ	●●●	●●●	●●●	●●●	●●●	●●	●●●	●●●	●●●
кислород	●●	●●●	●●●	●	●	●●●	●●●	●●●	●●●
озон	●●	●●●	●●●	●	●	●●●	●●●	●●●	●●●
керосин	-	●●●	●●●	●●●	●●●	●	●●●	●●	●●●
перхлорэтилен	●	●●	●●●	●	●	●	●●●	●●●	●●●
фруктовый сок	●	●●●	-	●●	●●	●●●	●●	●●●	●●●
скипидар	●	●●●	-	●●●	●●●	●	●●●	●	●●●
мочевина (5%)	●	●●●	-	●●●	●●●	●●●	●●●	●●●	●●●
пар	●	●●●	-	●	●	●●	●●●	●●	●●●
вазелин	●●	●●●	●●●	●●●	●●●	●●	●●●	●	●●●
вино	●	●●	●●	●●●	●●●	●●●	●●●	●●●	●●●

Показатели стойкости:

●●● = хорошо, ●● = удовлетворительно, ● = неудовлетворительно

Рабочие условия: температура окружающей среды – протестировано на образцах.

Таблица 2 – шероховатость поверхности		
	для полиуретана рекомендована гладкая контактная поверхность	поверхность посадочной канавки
R_{max}	1,00 - 4,00	< 10,0
$R_{z\text{ DIN}}$	0,63 - 2,50	< 6,3
R_a	0,10 - 0,60	< 1,6

Данный чертеж зависит главным образом от жесткости материала уплотнения, от давления в цилиндре, от температуры и от радиальной нагрузки.

Таблица 3 – поверхность профиля			
Поверхность профиля	R_a	R_z	R_{MR}
 открытый профиль	0,25	1	15%
 закрытый профиль	0,25	1	70%

Уплотнительный зазор

Максимально допустимая ширина уплотнительного зазора между штоком и поршнем должна быть очень тщательно рассчитана для избежания экструзии на задней части уплотнения (см. рис.1 и 2).

Такой зазор в основном зависит от твердости уплотнительного материала, максимального давления на цилиндр, температуры и радиального нагрузочного сопротивления направляющих колец.

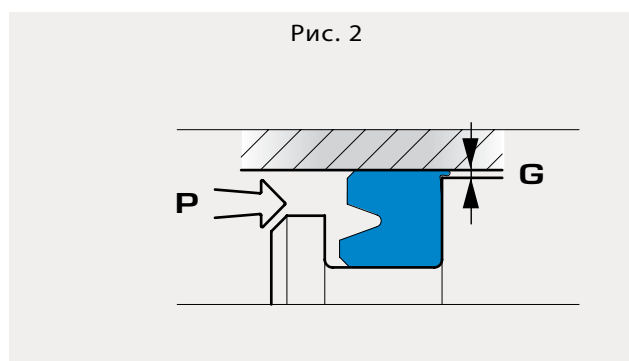
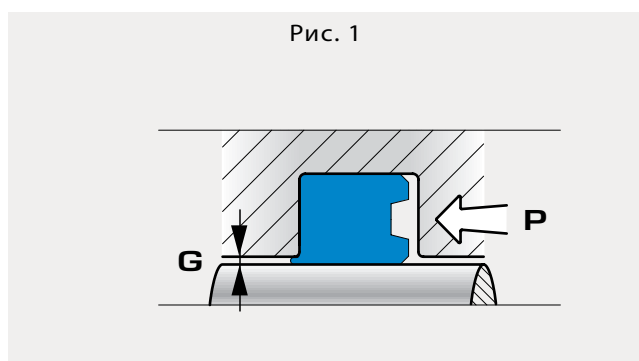
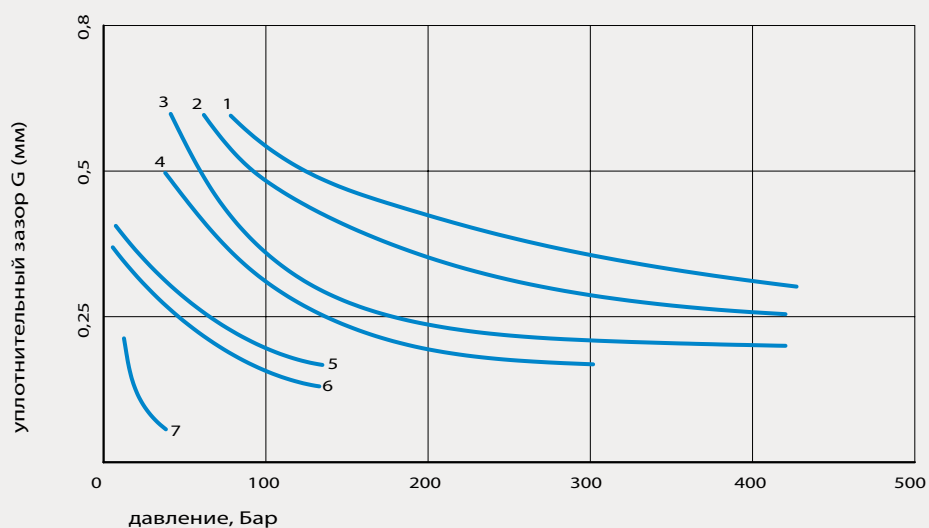


Таблица 4 - уплотнительный зазор	
давление Бар	G мм
50	0,50
100	0,40
150	0,30
200	0,15
300	0,10
400	0,05

В Таблице 4 указаны рекомендуемые значения ширины уплотнительного зазора между штоком и поршнем. Тест проведен на материале полиуретан Шор 93 А в минеральном масле при температуре +60°С.

На рисунке 3 приведены допустимые значения ширины уплотнительного зазора с учетом рабочего давления и использования материалов с различной твердостью.

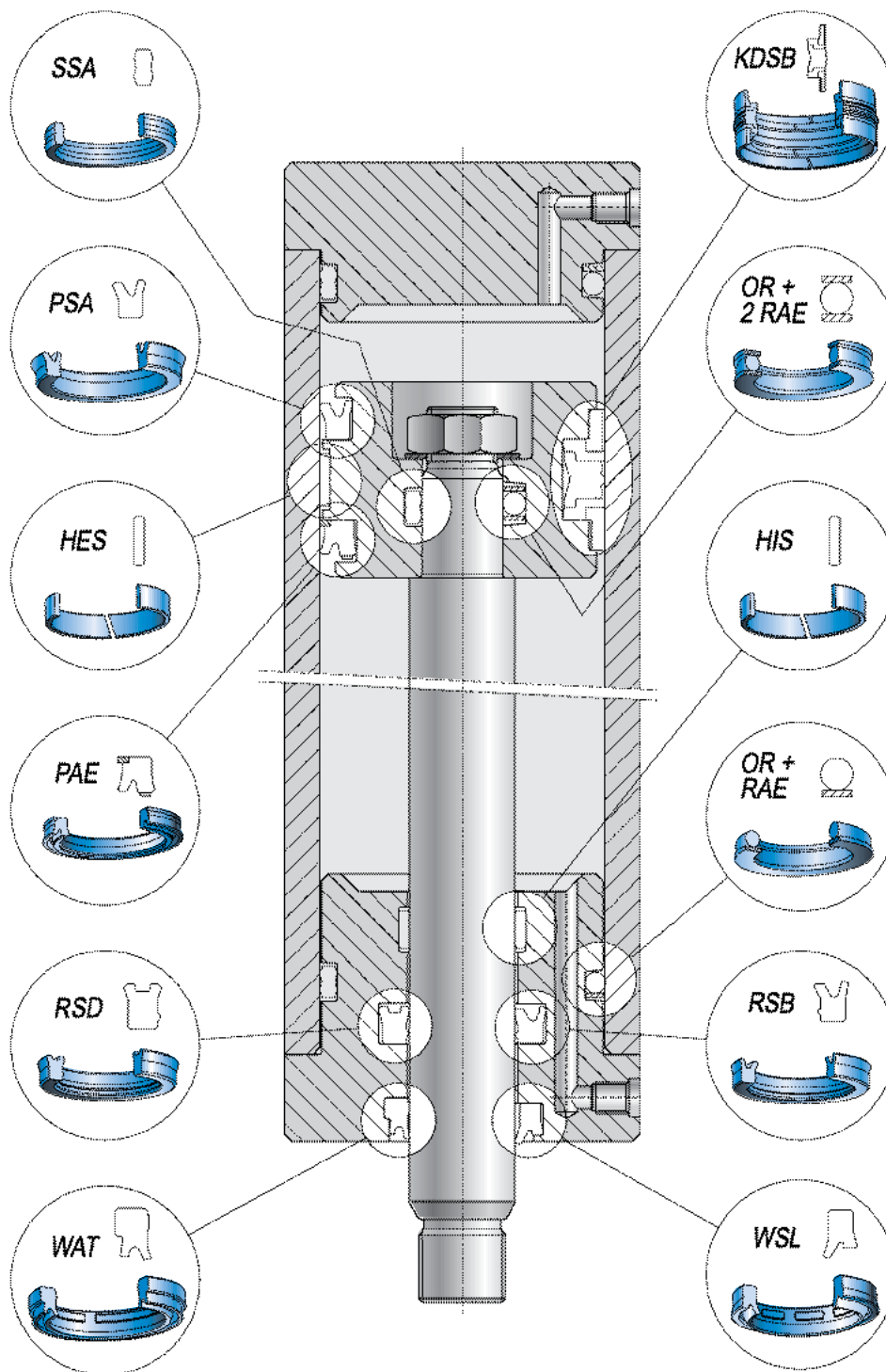
Рис. 3



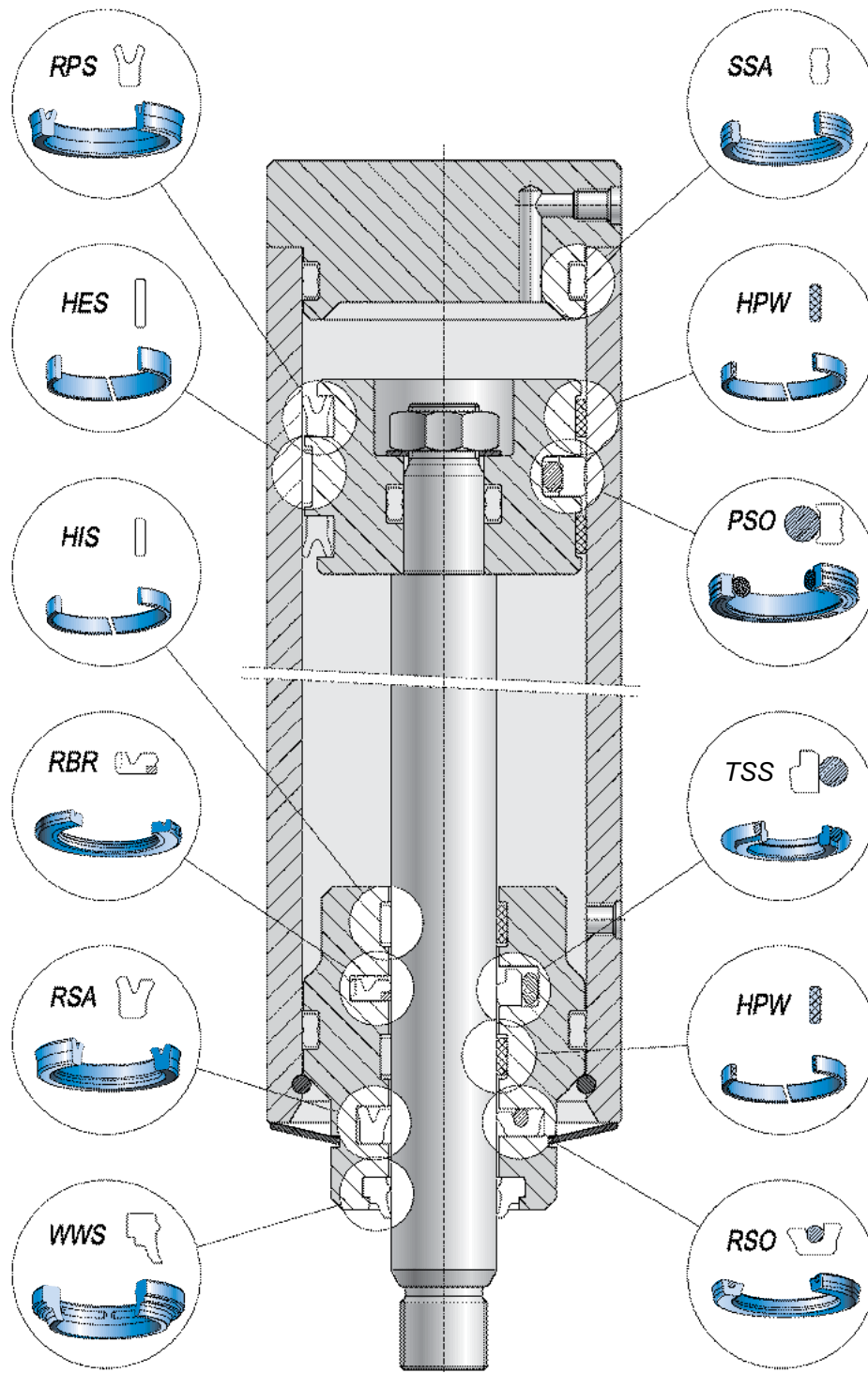
- 1 - полиуретан Шор 93А с антиэкструзионным кольцом
- 2 - полиуретан Шор 98 А
- 3 - полиуретан Шор 93 А
- 4 - полиуретан Шор 90 А
- 5 - полиуретан Шор 85 А
- 6 - NBR 90 Шор А
- 7 - NBR 70 Шор А

Таблица 5 - Таблица допусков													
номинальные размеры		шток								размер посадочной канавки			
Ø мм		(0,001 мм)								(0,001 мм)			
от	до	e9	f7	f8	f9	h8	h9	h10	h11	H8	H9	H10	H11
1,6	3	-14 -39	-6 -16	-6 -20	-6 -31	0 -14	0 -25	0 -40	0 -60	+14 0	+25 0	+40 0	+60 0
3	6	-20 -50	-10 -22	-10 -28	-10 -40	0 -18	0 -30	0 -48	0 -75	+18 0	+30 0	+48 0	+75 0
6	10	-25 -61	-13 -28	-13 -35	-13 -49	0 -22	0 -36	0 -58	0 -90	+22 0	+36 0	+58 0	+90 0
10	18	-32 -75	-16 -34	-16 -43	-16 -59	0 -27	0 -43	0 -70	0 -110	+27 0	+43 0	+70 0	+110 0
18	30	-40 -92	-20 -41	-20 -53	-20 -72	0 -33	0 -52	0 -84	0 -130	+33 0	+52 0	+84 0	+130 0
30	50	-50 -112	-25 -50	-25 -64	-25 -87	0 -39	0 -62	0 -100	0 -160	+39 0	+62 0	+100 0	+160 0
50	80	-60 -134	-30 -60	-30 -76	-30 -104	0 -46	0 -74	0 -120	0 -190	+46 0	+74 0	+120 0	+190 0
80	120	-72 -159	-36 -71	-36 -90	-36 -123	0 -54	0 -87	0 -140	0 -220	+54 0	+87 0	+140 0	+220 0
120	180	-85 -185	-43 -83	-43 -106	-43 -143	0 -63	0 -100	0 -160	0 -250	+63 0	+100 0	+160 0	+250 0
180	250	-100 -215	-50 -96	-50 -122	-50 -165	0 -72	0 -115	0 -185	0 -290	+72 0	+115 0	+185 0	+290 0
250	315	-110 -240	-56 -108	-56 -137	-56 -186	0 -81	0 -130	0 -210	0 -320	+81 0	+130 0	+210 0	+320 0
315	400	-125 -265	-62 -119	-62 -151	-62 -212	0 -89	0 -140	0 -230	0 -360	+89 0	+140 0	+230 0	+360 0

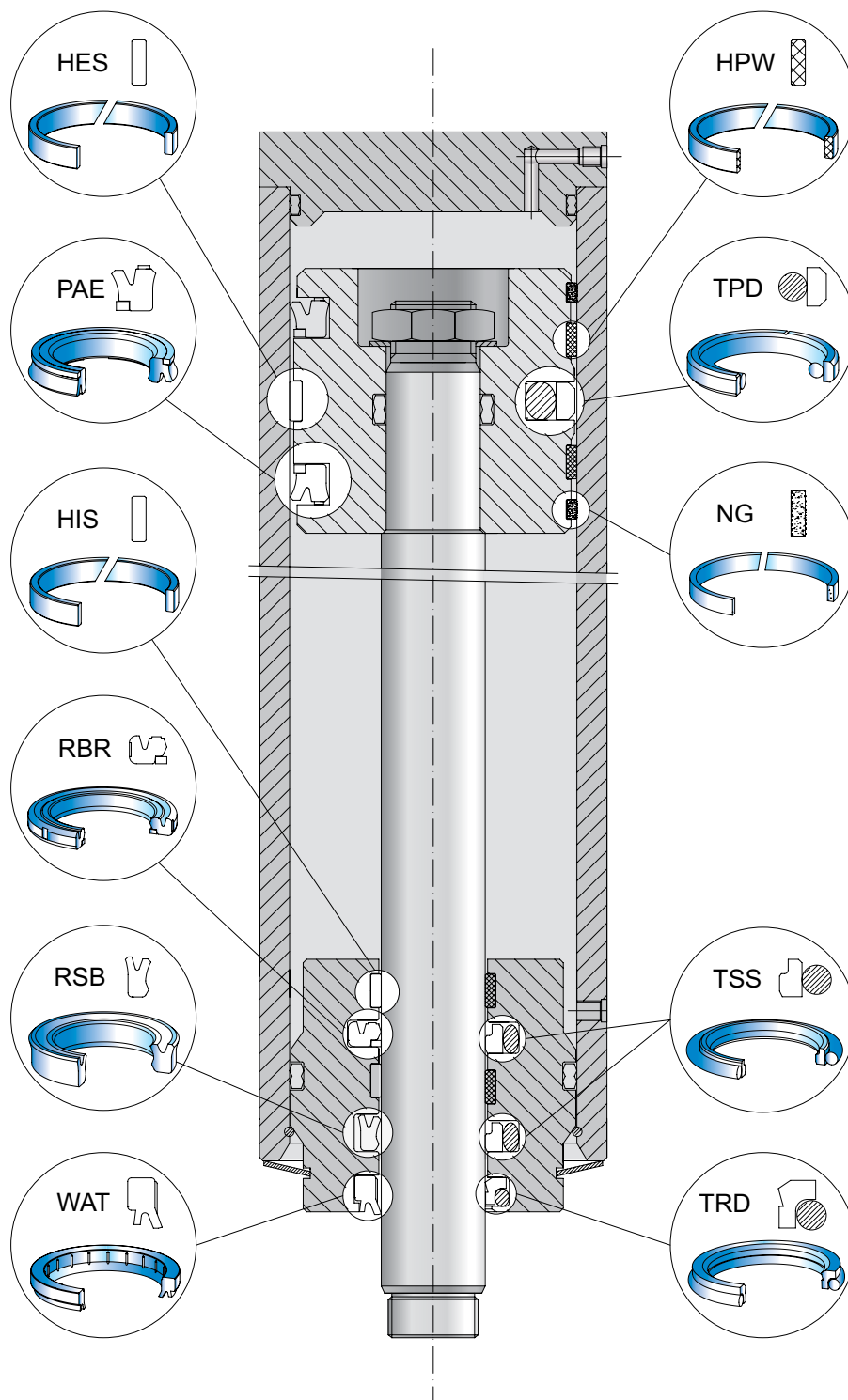
Гидравлический цилиндр, схема А



Гидравлический цилиндр, схема В



Гидравлический цилиндр, схема С






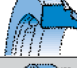






УПЛОТНЕНИЯ ШТОКА												
Максимальные условия применения (не совмещать)												
Профиль	Тип	Температура С°	Давление Бар	Скорость м/с	Материал	TPU	POM	PTFE Bronze	NBR	TPE Resina PTFE Carbo. PTFE	Раздел	Страница
	RSA	-35 +100	< 400	< 0,5	TPU	●					Гидравлика	1.3.1
	RSB	-35 +100	< 400	< 0,5	TPU	●					Гидравлика	1.3.5
	RSB2	-35 +100	< 500	< 0,5	TPU POM	●	○				Гидравлика	1.3.9
	RSC	-35 +100	< 400	< 0,5	TPU	●					Гидравлика	1.3.11
	RSD	-35 +100	< 400	< 0,5	TPU	●					Гидравлика	1.3.14
	TSS	-30 +120	< 600	15	PTFE bronze NBR			●	●		Гидравлика	1.3.17
	RSO	-35 +100	< 400	< 0,5	TPU NBR	●			●		Гидравлика	1.3.19
	RBR	-35 +100	< 400	< 0,8	TPU POM	●	○				Гидравлика	1.3.21
	RPS	-35 +100	< 400	< 0,5	TPU	●					Гидравлика	1.3.23

УПЛОТНЕНИЯ ПОРШНЯ												
Максимальные условия применения (не совмещать)												
Профиль	Тип	Температура С°	Давление Бар	Скорость м/с	Материал	TPU	POM	PTFE Bronze	NBR	TPE Resina PTFE Carbo. PTFE	Раздел	Страница
	RPS	-35 +100	< 400	< 0,5	TPU	●					Гидравлика	1.3.23
	PSA	-35 +100	< 400	< 0,5	TPU	●					Гидравлика	1.4.3
	PAE	-35 +100	< 500	< 0,5	TPU POM	●	○				Гидравлика	1.4.6
	PSH+RR	-35 +100	< 400	< 0,5	TPU POM	●	○				Гидравлика	1.4.8
	PSO	-30 +100	< 250 < 500 <i>стандартные материалы</i>	< 0,5	TPU NBR	●			●		Гидравлика	1.4.10
	PSQ	-30 +100	< 250 < 500 <i>альтернативные материалы</i>	< 0,5	TPU NBR	●			●		Гидравлика	1.4.13
	TPD	-30 +120	< 600	15	PTFE bronze NBR			●	●		Гидравлика	1.4.15
	KDSA	-30 +100	< 300	< 0,5	POM NBR TPE		○		●	●	Гидравлика	1.4.17
	KDSB	-30 +100	< 300	< 0,5	POM NBR TPE		○		●	●	Гидравлика	1.4.19
	KDSP	-30 +100	< 300	< 0,5	TPU POM	●	○				Гидравлика	1.4.23
	KDAE	-30 +100	< 400	< 0,5	TPU TPE	●				●	Гидравлика	1.4.25

1.2.12

НАПРАВЛЯЮЩИЕ КОЛЬЦА												
Максимальные условия применения (не совмещать)												
Профиль	Тип	Температура С°	Давление Бар	Скорость м/с	Материал	TPU	POM	PTFE Bronze	NBR	TPE Resina PTFE Carbo. PTFE	Раздел	Страница
	HIS HES	-40 +115	-	< 0,8	POM glass fibres	○					Гидравлика	1.5.1
	NG	-40 +200	-	15	PTFE bronze		●				Гидравлика	1.5.11
	HPW I-E	-40 +130	-	< 1	Resina Fenolica					●	Гидравлика	1.5.12

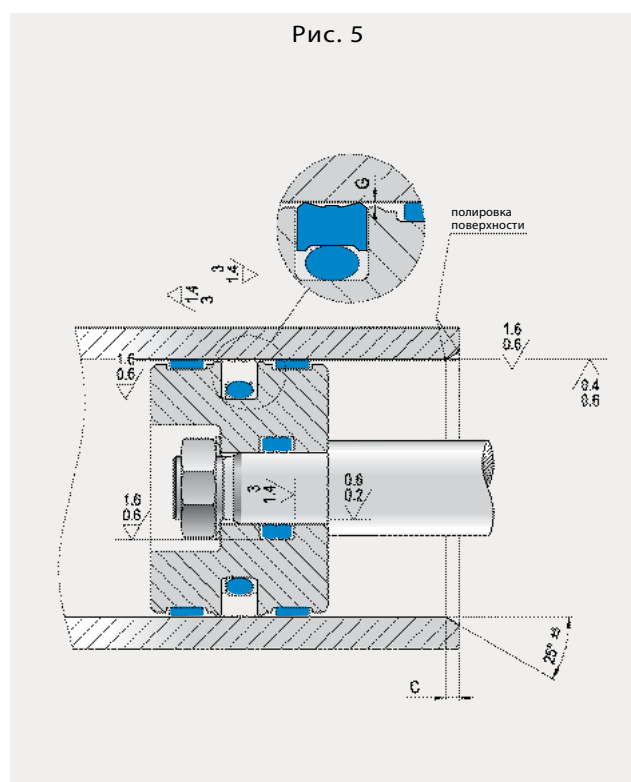
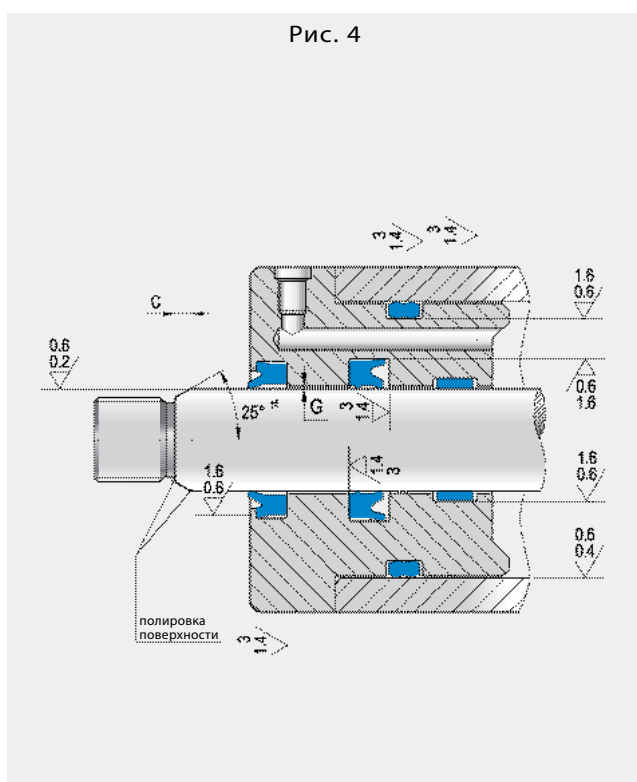
ГРЯЗЕСЪЕМНЫЕ КОЛЬЦА												
	WSL	-35 +100	-	< 1	TPU	●					Гидравлика	1.6.1
	WSG	-35 +100	-	< 1	TPU STEEL	●					Гидравлика	1.6.4
	R09	-30 +100	-	< 1	NBR STEEL			●			Гидравлика	1.6.6
	WWS	-35 +100	-	< 1	TPU	●					Гидравлика	1.6.8
	WAT	-35 +100	-	< 1	TPU	●					Гидравлика	1.6.10
	TRD	-30 +120	-	< 15	PTFE bronze NBR		●	●			Гидравлика	1.6.12
	WED	-35 +100	< 20	< 1	TPU	●					Гидравлика	1.6.14
	WEL	-35 +100	-	< 1	TPU	●					Гидравлика	1.6.17

Инструкция по монтажу

Во избежание порезов или деформации уплотнения в процессе сборки и последующей эксплуатации оборудования мы настоятельно рекомендуем соблюдать ISO нормы, касающиеся допуска на установку уплотнения. Необходимо соблюдать допуски на шероховатость поверхности.

На рисунках 4 и 5 указан допуск на шероховатость.

Необходима полировка поверхности перед установкой уплотняющих элементов.



Шероховатость поверхности

Срок службы уплотнения напрямую зависит от качества контактной поверхности.

Необходимо избегать царапин, отверстий, зазубрин, пористости и вмятин от инструментов монтажа.

Очень важно следить за качеством поверхности, особенно в тех случаях, когда уплотнительный элемент скользит по ней в динамическом режиме (см. Таблицу 2).

Основными параметрами для определения качества поверхности являются параметры: Ra, Rz, Rmax, которые соответствуют ISO 4287/1.

Таблица 3 доказывает, что значений Rz и Ra недостаточно для выбора типа уплотнения. Максимальные значения шероховатости поверхности показывают, что в случае совпадения Rz и Ra профиль с меньшей величиной RMR представляет более широкую контактную поверхность уплотнения. В результате срок службы манжеты увеличивается. Рекомендуемая шероховатость поверхности для материалов указана в Таблице 3.

Инструкция по установке уплотнений из материала PTFE

Уплотнения из PTFE требуют соблюдение особых мер предосторожностей по сравнению с другими видами материалов для уплотнительных элементов. Необходимо обеспечить допустимое значение шероховатости поверхности (шлифование посадочной канавки). Монтаж уплотнения штока обычно осуществляется в следующей последовательности:

- Установить о-кольцо в посадочную канавку (Рис. 6);
- Вмонтировать кольцо из PTFE (как показано на Рис. 7) без создание резких изгибов;
- Вставить кольцо в посадочную канавку, вернув ему первоначальную форму (Рис. 8);
- Выполнить установку уплотнения с помощью специального инструмента (Рис. 9).

Рис. 6

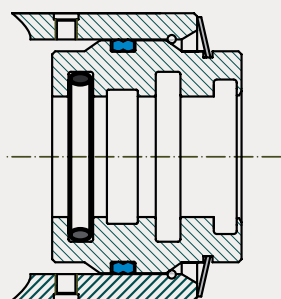


Рис. 7

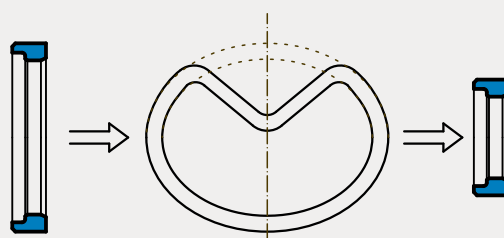


Рис. 8

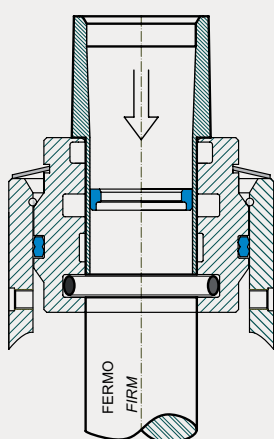
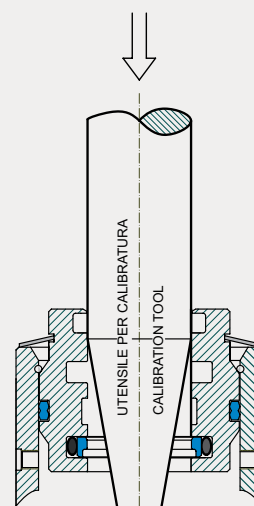


Рис. 9





Описание

Уплотнение типа P RSA разработано с укороченной рабочей динамической кромкой. Возможна установка на шток с высокими значениями несоосности и высокими значениями давления.

Дополнение

Асимметричное уплотнение штока стандартного применения. Данная манжета аналог ГОСТа 14896-84 «Манжеты уплотнительные резиновые для гидравлических устройств». Уплотнение с преднатягом обеспечивает надежную фиксацию в монтажной полости, обеспечивает надежную работу при обратном ходе.

Технические параметры

Давление: < 400 бар при температуре до 60°C

Скорость: < 0,5 м/с

Температура: от -35°C до +100°C с пиковым значением 110°C

Среда: минеральное и гидравлическое масло (см. Таблицу 1 на странице 1.2.4).

Материал

Наименование: полиуретан (PU)

Дополнение: Износостойкий полиуретан, стойкий к гидролизу.

Свойства: обладает высоким модулем упругости, низкой остаточной деформацией и высокой устойчивостью к истиранию.

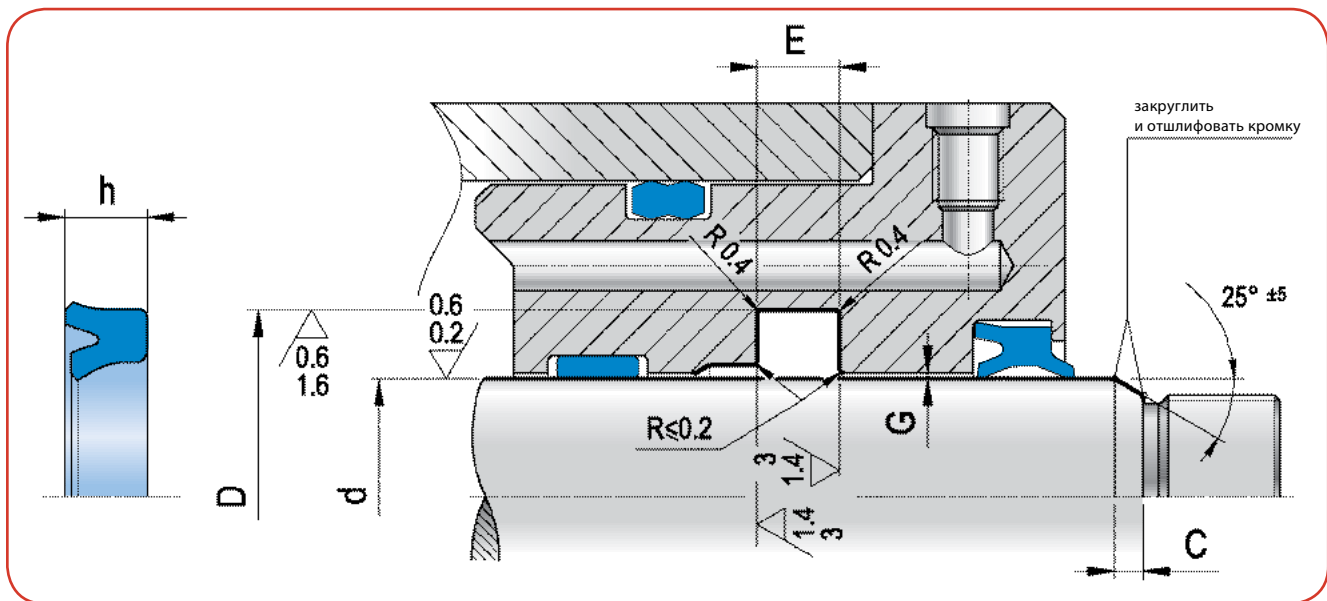
Твердость: Шор 93 ± 2.

Код материала: CO.

Монтаж

Для предотвращения повреждения уплотнения: перед установкой необходимо соблюдать допустимое значение шероховатости поверхности (шлифование посадочной канавки).

Уплотнение всегда должно быть смазано перед установкой, что в свою очередь облегчит монтаж и обеспечит безукоризненную работу уплотнения.



RSA
RSB
RSB2
RSC
RSD
TSS
RSO
RBR
RPS

d_{h9}	D_{H10}	h	$E_{+0,2}$	C	Артикул	
*	6,0	14,0	5,7	6,3	3,5	RSA 0060 0140 057 C0
	8,0	16,0	4,7	5,3	3,5	RSA 0080 0160 047 C0
*	8,0	16,0	5,7	6,3	3,5	RSA 0080 0160 057 C0
	8,0	18,0	8,0	9,0	3,5	RSA 0080 0180 080 C0
*	10,0	18,0	5,7	6,3	3,5	RSA 0100 0180 057 C0
	10,0	20,0	7,2	8,0	4,5	RSA 0100 0200 072 C0
*	12,0	20,0	5,0	5,5	3,5	RSA 0120 0200 050 C0
*	12,0	20,0	5,7	6,4	3,5	RSA 0120 0200 057 C0
	12,0	22,0	4,7	5,3	4,5	RSA 0120 0220 047 C0
*	12,0	22,0	7,2	8,0	4,5	RSA 0120 0220 072 C0
*	14,0	22,0	5,7	6,3	3,5	RSA 0140 0220 057 C0
*	14,0	24,0	7,2	8,0	4,5	RSA 0140 0240 072 C0
	15,0	23,0	5,7	6,3	3,5	RSA 0150 0230 057 C0
	15,0	25,0	8,0	9,0	4,5	RSA 0150 0250 080 C0
	16,0	20,6	3,3	3,6	3,5	RSA 0160 0206 033 C0
*	16,0	24,0	5,7	6,3	3,5	RSA 0160 0240 057 C0
*	16,0	26,0	7,2	8,0	4,5	RSA 0160 0260 072 C0
	18,0	24,0	4,7	5,3	3,5	RSA 0180 0240 047 C0
*	18,0	26,0	5,7	6,3	3,5	RSA 0180 0260 057 C0
	18,0	26,0	8,0	9,0	3,5	RSA 0180 0260 080 C0
*	18,0	28,0	7,2	8,0	4,5	RSA 0180 0280 072 C0
	18,0	28,0	8,0	9,0	4,5	RSA 0180 0280 080 C0
	20,0	26,0	5,0	5,5	3,5	RSA 0200 0260 050 C0
*	20,0	28,0	5,7	6,3	3,5	RSA 0200 0280 057 C0
	20,0	28,0	6,2	7,0	3,5	RSA 0200 0280 062 C0
	20,0	28,0	7,2	8,0	3,5	RSA 0200 0280 072 C0
*	20,0	30,0	7,2	8,0	4,5	RSA 0200 0300 072 C0

d_{h9}	D_{H10}	h	$E_{+0,2}$	C	Артикул	
	20,0	30,0	8,0	9,0	4,5	RSA 0200 0300 080 C0
	20,0	35,0	10,0	11,0	5,5	RSA 0200 0350 100 C0
*	22,0	30,0	5,7	6,4	3,5	RSA 0220 0300 057 C0
	22,0	30,0	8,0	9,0	3,5	RSA 0220 0300 080 C0
	22,0	32,0	7,2	8,0	4,5	RSA 0220 0320 072 C0
*	22,0	32,0	9,0	10,0	4,5	RSA 0220 0320 090 C0
	24,0	34,0	7,2	8,0	4,5	RSA 0240 0340 072 C0
	25,0	33,0	5,7	6,3	3,5	RSA 0250 0330 057 C0
*	25,0	33,0	6,3	7,0	3,5	RSA 0250 0330 063 C0
	25,0	33,0	7,2	8,0	3,5	RSA 0250 0330 072 C0
	25,0	33,0	10,0	11,0	3,5	RSA 0250 0330 010 C0
*	25,0	35,0	7,2	8,0	4,5	RSA 0250 0350 072 C0
	25,0	38,0	9,0	10,0	5,0	RSA 0250 0380 090 C0
	25,0	40,0	10,0	11,0	5,5	RSA 0250 0400 100 C0
	28,0	36,0	5,7	6,3	3,5	RSA 0280 0360 057 C0
*	28,0	38,0	7,2	8,0	4,5	RSA 0280 0380 072 C0
	28,0	38,0	8,0	9,0	4,5	RSA 0280 0380 080 C0
	28,0	38,0	10,0	11,0	4,5	RSA 0280 0380 100 C0
	28,0	40,0	8,5	9,5	4,5	RSA 0280 0400 085 C0
*	28,0	43,0	11,5	12,5	5,5	RSA 0280 0430 115 C0
	30,0	38,0	5,7	6,3	3,5	RSA 0300 0380 057 C0
	30,0	38,0	8,0	9,0	3,5	RSA 0300 0380 080 C0
	30,0	40,0	5,7	6,3	4,5	RSA 0300 0400 057 C0
	30,0	40,0	7,2	8,0	4,5	RSA 0300 0400 072 C0
	30,0	40,0	9,5	10,5	4,5	RSA 0300 0400 095 C0
	30,0	40,0	10,0	11,0	4,5	RSA 0300 0400 100 C0
	30,0	43,0	9,0	10,0	4,5	RSA 0300 0430 090 C0

* в соответствии с ISO/DIN 5597 и ISO 5597/1



d _{h9}	D _{H10}	h	E _{+0,2}	C	Артикул	
30,0	45,0	8,0	9,0	5,5	RSA 0300 0450 080 C0	
32,0	40,0	5,7	6,3	3,5	RSA 0320 0400 057 C0	
32,0	40,0	8,0	9,0	3,5	RSA 0320 0400 080 C0	
*	32,0	42,0	7,2	8,0	4,5	RSA 0320 0420 072 C0
	32,0	42,0	10,0	11,0	4,5	RSA 0320 0420 100 C0
	32,0	45,0	10,0	11,0	4,5	RSA 0320 0450 100 C0
	32,0	47,0	10,0	11,0	5,5	RSA 0320 0470 100 C0
	33,0	43,0	10,0	11,0	4,5	RSA 0330 0430 100 C0
	35,0	43,0	5,7	6,3	3,5	RSA 0350 0430 057 C0
	35,0	43,0	8,0	9,0	3,5	RSA 0350 0430 080 C0
	35,0	45,0	7,2	8,0	4,5	RSA 0350 0450 072 C0
	35,0	45,0	10,0	11,0	4,5	RSA 0350 0450 100 C0
	35,0	46,0	8,0	9,0	4,5	RSA 0350 0460 080 C0
	35,0	47,0	8,0	9,0	4,5	RSA 0350 0470 080 C0
	35,0	50,0	10,0	11,0	5,5	RSA 0350 0500 100 C0
	36,0	44,0	5,0	5,5	3,5	RSA 0360 0440 050 C0
	36,0	44,0	5,7	6,4	3,5	RSA 0360 0440 057 C0
	36,0	44,0	8,0	9,0	3,5	RSA 0360 0440 080 C0
*	36,0	46,0	7,2	8,0	4,5	RSA 0360 0460 072 C0
	36,0	46,0	10,0	11,0	4,5	RSA 0360 0460 100 C0
	36,0	48,0	7,0	8,0	4,5	RSA 0360 0480 070 C0
	36,0	48,0	8,0	9,0	4,5	RSA 0360 0480 080 C0
	36,0	51,0	10,0	11,0	5,5	RSA 0360 0510 100 C0
*	36,0	51,0	11,5	12,5	5,5	RSA 0360 0510 115 C0
	38,0	44,5	4,7	5,3	3,5	RSA 0380 0445 047 C0
	38,0	45,0	6,2	7,0	3,5	RSA 0380 0450 062 C0
	40,0	48,0	5,7	6,3	4,0	RSA 0400 0480 057 C0
	40,0	48,0	8,0	9,0	4,0	RSA 0400 0480 080 C0
*	40,0	50,0	7,2	8,0	4,5	RSA 0400 0500 072 C0
	40,0	50,0	9,0	10,0	4,5	RSA 0400 0500 090 C0
*	40,0	50,0	10,0	11,0	4,5	RSA 0400 0500 100 C0
	40,0	52,0	8,0	9,0	4,5	RSA 0400 0520 080 C0
	40,0	55,0	10,0	11,0	5,5	RSA 0400 0550 100 C0
*	40,0	55,0	11,5	12,5	5,5	RSA 0400 0550 115 C0
	40,0	60,0	12,0	13,0	6,0	RSA 0400 0600 120 C0
	45,0	53,0	5,7	6,3	4,0	RSA 0450 0530 057 C0
	45,0	53,0	10,0	11,0	4,0	RSA 0450 0530 100 C0
*	45,0	55,0	7,2	8,0	4,5	RSA 0450 0550 072 C0
	45,0	55,0	10,0	11,0	4,5	RSA 0450 0550 100 C0
	45,0	58,0	9,0	10,0	5,0	RSA 0450 0580 090 C0
	45,0	60,0	10,0	11,0	5,5	RSA 0450 0600 100 C0
*	45,0	60,0	11,5	12,5	5,5	RSA 0450 0600 115 C0
	45,0	65,0	12,0	13,0	5,5	RSA 0450 0650 120 C0
*	50,0	60,0	7,2	8,0	4,5	RSA 0500 0600 072 C0
	50,0	60,0	10,0	11,0	4,5	RSA 0500 0600 100 C0

d _{h9}	D _{H10}	h	E _{+0,2}	C	Артикул	
50,0	60,0	12,0	13,0	4,5	RSA 0500 0600 120 C0	
50,0	62,0	9,0	10,0	5,0	RSA 0500 0620 090 C0	
50,0	63,0	10,0	11,0	5,0	RSA 0500 0630 100 C0	
	50,0	65,0	10,0	11,0	5,5	RSA 0500 0650 100 C0
*	50,0	65,0	11,5	12,5	5,5	RSA 0500 0650 115 C0
	50,0	70,0	12,0	13,0	6,5	RSA 0500 0700 120 C0
	52,0	62,0	10,0	11,0	4,5	RSA 0520 0620 100 C0
	55,0	63,0	12,0	13,0	3,5	RSA 0550 0630 120 C0
	55,0	65,0	7,2	8,0	4,5	RSA 0550 0650 072 C0
	55,0	65,0	10,0	11,0	4,5	RSA 0550 0650 100 C0
	55,0	68,0	10,0	11,0	5,0	RSA 0550 0680 100 C0
	55,0	70,0	10,0	11,0	5,5	RSA 0550 0700 100 C0
	55,0	75,0	12,0	13,0	6,5	RSA 0550 0750 120 C0
	56,0	66,0	10,0	11,0	5,0	RSA 0560 0660 100 C0
	56,0	71,0	10,0	11,0	6,0	RSA 0560 0710 100 C0
*	56,0	71,0	11,5	12,5	6,0	RSA 0560 0710 115 C0
	56,0	71,0	12,5	13,5	6,0	RSA 0560 0710 125 C0
	56,0	76,0	12,0	13,0	6,5	RSA 0560 0760 120 C0
	56,0	76,0	15,0	16,0	6,5	RSA 0560 0760 150 C0
	60,0	68,0	12,5	13,5	4,5	RSA 0600 0680 125 C0
	60,0	70,0	7,2	8,0	5,0	RSA 0600 0700 072 C0
	60,0	70,0	10,0	11,0	5,0	RSA 0600 0700 100 C0
	60,0	72,0	8,0	9,0	5,5	RSA 0600 0720 080 C0
	60,0	72,0	9,0	10,0	5,5	RSA 0600 0720 090 C0
	60,0	73,0	10,0	11,0	5,5	RSA 0600 0730 100 C0
	60,0	75,0	10,0	11,0	6,0	RSA 0600 0750 100 C0
	60,0	75,0	11,5	12,5	6,0	RSA 0600 0750 115 C0
	60,0	80,0	12,0	13,0	6,5	RSA 0600 0800 120 C0
	63,0	73,0	12,0	13,0	5,0	RSA 0630 0730 120 C0
	63,0	75,0	8,6	9,6	5,5	RSA 0630 0750 086 C0
	63,0	78,0	10,0	11,0	6,0	RSA 0630 0780 100 C0
*	63,0	78,0	11,5	12,5	6,0	RSA 0630 0780 115 C0
	63,0	83,0	15,0	16,0	6,5	RSA 0630 0830 150 C0
	65,0	75,0	10,0	11,0	5,0	RSA 0650 0750 100 C0
	65,0	77,0	8,6	9,6	5,5	RSA 0650 0770 086 C0
	65,0	77,0	9,0	10,0	5,5	RSA 0650 0770 090 C0
	65,0	80,0	10,0	11,0	6,0	RSA 0650 0800 100 C0
	65,0	85,0	12,0	13,0	6,5	RSA 0650 0850 120 C0
*	70,0	80,0	7,2	8,0	5,0	RSA 0700 0800 072 C0
	70,0	80,0	12,0	13,0	5,0	RSA 0700 0800 120 C0
	70,0	82,0	8,6	9,6	6,0	RSA 0700 0820 086 C0
	70,0	85,0	10,0	11,0	6,0	RSA 0700 0850 100 C0
*	70,0	85,0	11,5	12,5	6,0	RSA 0700 0850 115 C0
*	70,0	85,0	12,0	13,0	6,0	RSA 0700 0850 120 C0
*	70,0	90,0	15,0	16,0	7,0	RSA 0700 0900 150 C0

* в соответствии с ISO/DIN 5597 и ISO 5597/1



УПЛОТНЕНИЕ ШТОКА RSA

d _{h9}	D _{H10}	h	E _{+0,2}	C	Артикул
75,0	85,0	7,2	8,0	7,0	RSA 0750 0850 072 C0
75,0	87,0	8,6	9,6	6,0	RSA 0750 0870 086 C0
75,0	90,0	12,0	13,0	6,0	RSA 0750 0900 120 C0
75,0	95,0	12,0	13,0	7,0	RSA 0750 0950 120 C0
80,0	90,0	7,2	8,0	5,0	RSA 0800 0900 072 C0
80,0	90,0	10,0	11,0	5,0	RSA 0800 0900 100 C0
80,0	90,0	12,0	13,0	5,0	RSA 0800 0900 120 C0
80,0	92,0	8,6	9,6	5,5	RSA 0800 0920 086 C0
80,0	95,0	10,0	11,0	6,0	RSA 0800 0950 100 C0
* 80,0	95,0	11,5	12,5	6,0	RSA 0800 0950 115 C0
80,0	95,0	12,0	13,0	6,0	RSA 0800 0950 120 C0
80,0	100,0	12,0	13,0	7,0	RSA 0800 1000 120 C0
80,0	100,0	12,5	13,5	7,0	RSA 0800 1000 125 C0
* 80,0	100,0	15,0	16,0	7,0	RSA 0800 1000 150 C0
85,0	100,0	11,0	12,0	6,0	RSA 0850 1000 110 C0
85,0	100,0	12,0	13,0	6,0	RSA 0850 1000 120 C0
85,0	105,0	12,0	13,0	7,0	RSA 0850 1050 120 C0
90,0	100,0	11,5	12,5	5,5	RSA 0900 1000 115 C0
* 90,0	105,0	8,5	9,5	6,0	RSA 0900 1050 085 C0
* 90,0	105,0	11,5	12,5	6,0	RSA 0900 1050 115 C0
* 90,0	105,0	12,0	13,0	6,0	RSA 0900 1050 120 C0
90,0	110,0	12,0	13,0	7,0	RSA 0900 1100 120 C0
* 90,0	110,0	15,0	16,0	7,0	RSA 0900 1100 150 C0
95,0	110,0	12,0	13,0	6,0	RSA 0950 1100 120 C0
95,0	115,0	12,0	13,0	7,0	RSA 0950 1150 120 C0
100,0	115,0	12,0	13,0	6,0	RSA 1000 1150 120 C0
* 100,0	120,0	12,0	13,0	7,0	RSA 1000 1200 120 C0
* 100,0	120,0	15,0	16,0	7,0	RSA 1000 1200 150 C0
* 100,0	125,0	19,0	20,0	8,0	RSA 1000 1250 190 C0
105,0	120,0	11,5	12,5	6,0	RSA 1050 1200 115 C0

d _{h9}	D _{H10}	h	E _{+0,2}	C	Артикул
105,0	125,0	12,0	13,0	7,0	RSA 1050 1250 120 C0
105,0	125,0	15,0	16,0	7,0	RSA 1050 1250 150 C0
110,0	125,0	11,0	12,0	6,0	RSA 1100 1250 110 C0
110,0	130,0	12,0	13,0	7,0	RSA 1100 1300 120 C0
* 110,0	130,0	15,0	16,0	7,0	RSA 1100 1300 150 C0
115,0	135,0	12,0	13,0	7,0	RSA 1150 1350 120 C0
120,0	135,0	11,5	12,5	6,0	RSA 1200 1350 115 C0
120,0	140,0	12,0	13,0	7,0	RSA 1200 1400 120 C0
120,0	140,0	15,0	16,0	7,0	RSA 1200 1400 150 C0
* 125,0	145,0	15,0	16,0	7,0	RSA 1250 1450 150 C0
130,0	150,0	12,0	13,0	7,0	RSA 1300 1500 120 C0
130,0	150,0	15,0	16,0	7,0	RSA 1300 1500 150 C0
* 140,0	160,0	15,0	16,0	7,0	RSA 1400 1600 150 C0
150,0	170,0	15,0	16,0	7,0	RSA 1500 1700 150 C0
160,0	180,0	12,0	13,0	7,0	RSA 1600 1800 120 C0
160,0	180,0	15,0	16,0	7,0	RSA 1600 1800 150 C0
170,0	190,0	15,0	16,0	7,0	RSA 1700 1900 150 C0
180,0	200,0	15,0	16,0	7,0	RSA 1800 2000 150 C0
190,0	210,0	15,0	16,0	7,0	RSA 1900 2100 150 C0
200,0	220,0	15,0	16,0	7,0	RSA 2000 2200 150 C0
200,0	225,0	16,0	17,0	8,0	RSA 2000 2250 160 C0
210,0	230,0	15,0	16,0	7,0	RSA 2100 2300 150 C0
220,0	240,0	15,0	16,0	7,0	RSA 2200 2400 150 C0
230,0	250,0	15,0	16,0	7,0	RSA 2300 2500 150 C0
240,0	260,0	15,0	16,0	7,0	RSA 2400 2600 150 C0
250,0	270,0	15,0	16,0	7,0	RSA 2500 2700 150 C0

* в соответствии с ISO/DIN 5597 и ISO 5597/1

Примечание: если Вы не нашли необходимый размер, свяжитесь, пожалуйста, с нашим техническим отделом.



Описание

Уплотнение RSB в отличие от типа RSA обладает специальной мультифункциональной кромкой. Основные преимущества:

- Снижает эффект «залипания» благодаря тому, что удерживает гидравлическое масло между вторичной динамической кромкой.
- Выполняет функцию грязесъемника.
- Обеспечивает надежную усадку при низких температурах.
- Выполняет функцию стабилизатора.

Технические параметры

Давление: < 400 бар при температуре до 60°C

Скорость: < 0,5 м/с

Температура: от -35°C до +100°C с пиковым значением 110°C

Среда: минеральное и гидравлическое масло.

Материал

Наименование: полиуретан (PU)

Дополнение: Износостойкий полиуретан, стойкий к гидролизу.

Свойства: обладает высоким модулем упругости, низкой остаточной деформацией и высокой устойчивостью к истиранию.

Твердость: Шор 93 ± 2.

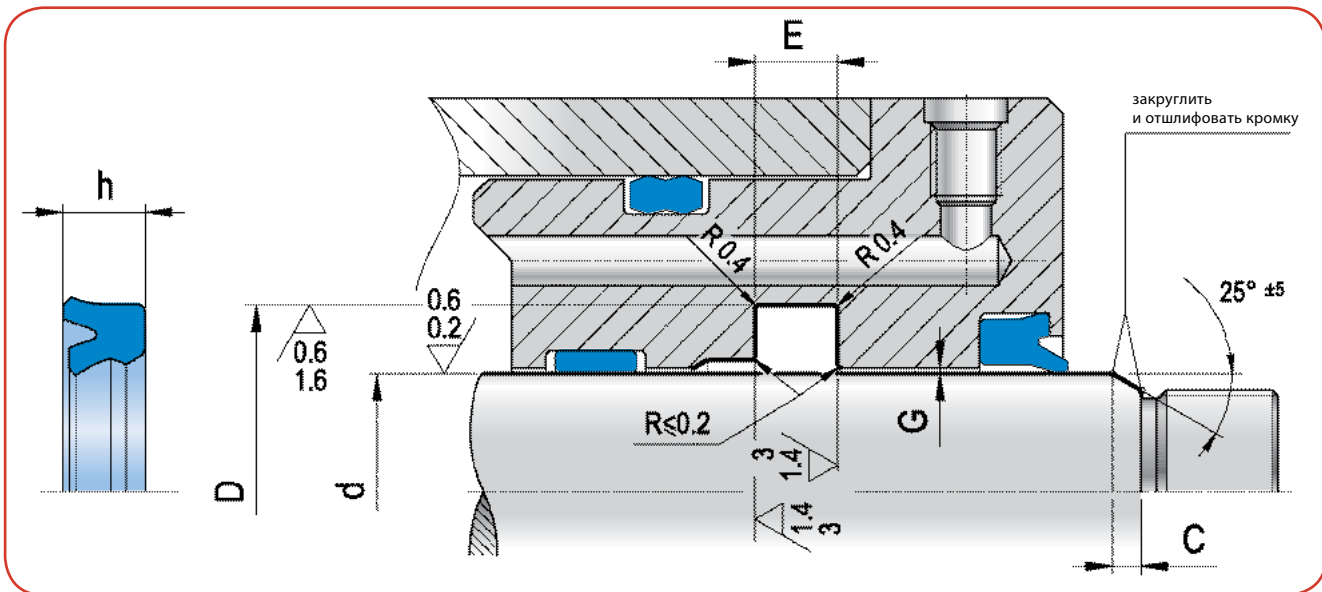
Код материала: CO.

Монтаж

Для предотвращения повреждения уплотнения перед установкой необходимо соблюдать допустимое значение шероховатости поверхности (шлифование посадочной канавки).

Уплотнение всегда должно быть смазано перед установкой, что в свою очередь облегчит монтаж и обеспечит безукоризненную работу уплотнения.

Для дополнительной информации см. Инструкцию по установке на странице 1.2.14.

УПЛОТНЕНИЕ ШТОКА RSB


RSA
RSB
RSB2
RSC
RSD
TSS
RSO
RBR
RPS

d_{h9}	D_{H10}	h	$E_{+0.2}$	C	Артикул
6,0	14,0	5,7	6,3	3,5	RSB 0060 0140 057 C0
8,0	16,0	5,7	6,3	3,5	RSB 0080 0160 057 C0
10,0	18,0	5,7	6,3	3,5	RSB 0100 0180 057 C0
10,0	20,0	7,0	8,0	4,5	RSB 0100 0200 070 C0
12,0	19,0	5,0	5,6	3,5	RSB 0120 0190 050 C0
12,0	20,0	5,7	6,3	4,0	RSB 0120 0200 057 C0
12,0	22,0	7,0	8,0	4,5	RSB 0120 0220 070 C0
12,0	22,0	8,0	9,0	4,5	RSB 0120 0220 080 C0
14,0	20,0	5,8	6,3	4,0	RSB 0140 0200 058 C0
14,0	21,0	5,0	5,6	4,0	RSB 0140 0210 050 C0
14,0	22,0	5,7	6,3	4,0	RSB 0140 0220 057 C0
14,0	24,0	7,3	8,0	4,5	RSB 0140 0240 073 C0
15,0	23,0	5,7	6,3	4,0	RSB 0150 0230 057 C0
16,0	24,0	5,7	6,3	4,0	RSB 0160 0240 057 C0
16,0	26,0	7,3	8,0	4,5	RSB 0160 0260 073 C0
18,0	25,0	5,0	5,6	3,5	RSB 0180 0250 050 C0
18,0	26,0	5,7	6,3	4,0	RSB 0180 0260 057 C0
18,0	28,0	7,3	8,0	4,5	RSB 0180 0280 073 C0
20,0	28,0	4,3	5,0	4,0	RSB 0200 0280 043 C0
20,0	28,0	5,7	6,3	4,0	RSB 0200 0280 057 C0
20,0	30,0	7,3	8,0	4,5	RSB 0200 0300 073 C0
22,0	29,0	5,0	5,6	3,5	RSB 0220 0290 050 C0
22,0	30,0	5,5	6,0	4,5	RSB 0220 0300 055 C0
22,0	32,0	7,3	8,0	4,5	RSB 0220 0320 073 C0
25,0	33,0	5,7	6,3	4,0	RSB 0250 0330 057 C0
25,0	33,0	7,3	8,0	4,0	RSB 0250 0330 073 C0
25,0	35,0	7,3	8,0	4,5	RSB 0250 0350 073 C0
28,0	36,0	5,7	6,3	4,0	RSB 0280 0360 057 C0
28,0	36,0	7,3	8,0	4,0	RSB 0280 0360 073 C0
28,0	38,0	5,7	6,3	4,5	RSB 0280 0380 057 C0

d_{h9}	D_{H10}	h	$E_{+0.2}$	C	Артикул
28,0	38,0	7,3	8,0	4,5	RSB 0280 0380 073 C0
28,0	38,0	8,0	9,0	4,5	RSB 0280 0380 080 C0
28,0	43,0	11,5	12,5	5,0	RSB 0280 0430 115 C0
30,0	38,0	5,7	6,3	4,0	RSB 0300 0380 057 C0
30,0	40,0	6,0	7,0	4,5	RSB 0300 0400 060 C0
30,0	40,0	7,3	8,0	4,5	RSB 0300 0400 073 C0
30,0	40,0	8,0	9,0	4,5	RSB 0300 0400 080 C0
32,0	40,0	5,7	6,3	4,0	RSB 0320 0400 057 C0
32,0	40,0	6,0	7,0	4,0	RSB 0320 0400 060 C0
32,0	40,0	6,7	7,7	4,0	RSB 0320 0400 067 C0
32,0	42,0	5,7	6,3	4,5	RSB 0320 0420 057 C0
32,0	42,0	7,3	8,0	4,5	RSB 0320 0420 073 C0
35,0	42,0	7,0	8,0	4,0	RSB 0350 0420 070 C0
35,0	43,0	5,7	6,3	4,0	RSB 0350 0430 057 C0
35,0	43,0	6,0	7,0	5,0	RSB 0350 0430 060 C0
35,0	45,0	6,0	7,0	5,0	RSB 0350 0450 060 C0
35,0	45,0	6,7	7,7	5,0	RSB 0350 0450 067 C0
35,0	45,0	7,0	8,0	5,0	RSB 0350 0450 070 C0
35,0	45,0	7,3	8,0	5,0	RSB 0350 0450 073 C0
35,0	45,0	12,0	13,0	5,0	RSB 0350 0450 120 C0
35,0	50,0	9,0	10,0	5,5	RSB 0350 0500 090 C0
36,0	44,0	5,7	6,3	4,5	RSB 0360 0440 057 C0
36,0	44,0	6,3	7,0	4,5	RSB 0360 0440 063 C0
36,0	46,0	7,0	8,0	5,0	RSB 0360 0460 070 C0
36,0	46,0	7,3	8,0	5,0	RSB 0360 0460 073 C0
36,0	46,0	8,0	9,0	5,0	RSB 0360 0460 080 C0
38,0	48,0	8,0	9,0	5,0	RSB 0380 0480 080 C0
40,0	48,0	5,7	6,3	4,5	RSB 0400 0480 057 C0
40,0	50,0	6,0	7,0	4,5	RSB 0400 0500 060 C0
40,0	50,0	7,0	8,0	5,0	RSB 0400 0500 070 C0



d_{H9}	D_{H10}	h	$E_{+0,2}$	C	Артикул
40,0	50,0	7,3	8,0	5,0	RSB 0400 0500 073 C0
40,0	50,0	10,0	11,0	5,0	RSB 0400 0500 100 C0
40,0	55,0	10,0	11,0	5,5	RSB 0400 0550 100 C0
40,0	55,0	11,5	12,5	5,5	RSB 0400 0550 115 C0
40,0	55,0	9,0	10,0	5,5	RSB 0400 0550 090 C0
42,0	50,0	8,0	9,0	4,5	RSB 0420 0500 080 C0
42,0	50,0	11,5	12,5	4,5	RSB 0420 0500 115 C0
42,0	53,0	9,0	10,0	5,0	RSB 0420 0530 090 C0
45,0	53,0	5,7	6,3	4,5	RSB 0450 0530 057 C0
45,0	53,0	10,0	11,0	4,5	RSB 0450 0530 100 C0
45,0	53,0	11,5	12,5	4,5	RSB 0450 0530 115 C0
45,0	55,0	5,7	6,3	5,0	RSB 0450 0550 057 C0
45,0	55,0	6,0	7,0	4,5	RSB 0450 0550 060 C0
45,0	55,0	7,3	8,0	5,0	RSB 0450 0550 073 C0
45,0	55,0	11,5	12,5	5,0	RSB 0450 0550 115 C0
45,0	60,0	11,5	12,5	5,5	RSB 0450 0600 115 C0
46,0	56,0	10,0	11,0	5,0	RSB 0460 0560 100 C0
48,0	56,0	11,5	12,5	4,5	RSB 0480 0560 115 C0
48,0	56,0	12,0	13,0	4,5	RSB 0480 0560 120 C0
50,0	57,0	7,3	8,0	4,5	RSB 0500 0570 073 C0
50,0	57,0	10,0	11,0	4,5	RSB 0500 0570 100 C0
50,0	58,0	11,5	12,5	4,5	RSB 0500 0580 115 C0
50,0	59,0	10,0	11,0	5,0	RSB 0500 0590 100 C0
50,0	60,0	6,0	7,0	4,5	RSB 0500 0600 060 C0
50,0	60,0	7,3	8,0	5,0	RSB 0500 0600 073 C0
50,0	60,0	10,0	11,0	5,0	RSB 0500 0600 100 C0
50,0	65,0	9,0	10,0	5,5	RSB 0500 0650 090 C0
50,0	65,0	10,0	11,0	5,5	RSB 0500 0650 100 C0
50,0	65,0	11,5	12,5	5,5	RSB 0500 0650 115 C0
50,0	70,0	10,0	11,0	6,0	RSB 0500 0700 100 C0
50,0	70,0	12,0	13,0	7,0	RSB 0500 0700 120 C0
55,0	63,0	11,5	12,5	4,5	RSB 0550 0630 115 C0
55,0	65,0	6,0	7,0	4,5	RSB 0550 0650 060 C0
55,0	65,0	7,3	8,0	5,0	RSB 0550 0650 073 C0
55,0	65,0	8,5	9,5	5,0	RSB 0550 0650 085 C0
55,0	65,0	10,0	11,0	5,0	RSB 0550 0650 100 C0
55,0	68,0	10,0	11,0	5,0	RSB 0550 0680 100 C0
55,0	70,0	9,0	10,0	5,5	RSB 0550 0700 090 C0
55,0	75,0	12,0	13,0	5,0	RSB 0550 0750 120 C0
56,0	66,0	6,0	7,0	5,0	RSB 0560 0660 060 C0
56,0	71,0	9,0	10,0	5,5	RSB 0560 0710 090 C0
56,0	71,0	10,0	11,0	5,5	RSB 0560 0710 100 C0
56,0	71,0	11,5	12,5	5,5	RSB 0560 0710 115 C0
56,0	76,0	15,0	16,0	6,0	RSB 0560 0760 150 C0
60,0	68,0	11,5	12,5	4,5	RSB 0600 0680 115 C0
60,0	70,0	6,0	7,0	5,0	RSB 0600 0700 060 C0
60,0	70,0	7,3	8,0	5,0	RSB 0600 0700 073 C0
60,0	70,0	10,0	11,0	5,0	RSB 0600 0700 100 C0

d_{H9}	D_{H10}	h	$E_{+0,2}$	C	Артикул
60,0	70,0	11,5	12,5	5,0	RSB 0600 0700 115 C0
60,0	73,0	10,0	11,0	5,5	RSB 0600 0730 100 C0
60,0	75,0	9,0	10,0	5,5	RSB 0600 0750 090 C0
60,0	75,0	10,0	11,0	5,5	RSB 0600 0750 100 C0
60,0	75,0	11,5	12,5	5,5	RSB 0600 0750 115 C0
60,0	80,0	12,0	13,0	7,0	RSB 0600 0800 120 C0
63,0	73,0	6,0	7,0	5,0	RSB 0630 0730 060 C0
63,0	78,0	10,0	11,0	5,5	RSB 0630 0780 100 C0
63,0	78,0	11,5	12,5	5,5	RSB 0630 0780 115 C0
63,0	83,0	12,0	13,0	7,0	RSB 0630 0830 120 C0
63,0	83,0	15,0	16,0	7,0	RSB 0630 0830 150 C0
65,0	73,0	11,5	12,5	4,5	RSB 0650 0730 115 C0
65,0	75,0	6,0	7,0	5,0	RSB 0650 0750 060 C0
65,0	75,0	7,0	8,0	5,5	RSB 0650 0750 070 C0
65,0	75,0	7,3	8,0	5,0	RSB 0650 0750 073 C0
65,0	75,0	10,0	11,0	5,0	RSB 0650 0750 100 C0
65,0	75,0	12,0	13,0	5,5	RSB 0650 0750 120 C0
65,0	78,0	10,0	11,0	5,5	RSB 0650 0780 100 C0
65,0	80,0	9,0	10,0	5,5	RSB 0650 0800 090 C0
65,0	80,0	11,5	12,5	5,5	RSB 0650 0800 115 C0
65,0	85,0	12,0	13,0	7,0	RSB 0650 0850 120 C0
67,0	75,0	11,5	12,5	5,0	RSB 0670 0750 115 C0
67,0	77,0	6,0	7,0	5,0	RSB 0670 0770 060 C0
70,0	78,0	11,5	12,5	4,5	RSB 0700 0780 115 C0
70,0	80,0	6,0	7,0	5,0	RSB 0700 0800 060 C0
70,0	80,0	7,3	8,0	5,5	RSB 0700 0800 073 C0
70,0	80,0	11,5	12,5	5,0	RSB 0700 0800 115 C0
70,0	83,0	10,0	11,0	5,5	RSB 0700 0830 100 C0
70,0	85,0	9,0	10,0	5,5	RSB 0700 0850 090 C0
70,0	85,0	10,0	11,0	5,5	RSB 0700 0850 100 C0
70,0	85,0	11,5	12,5	6,0	RSB 0700 0850 115 C0
70,0	90,0	12,0	13,0	7,0	RSB 0700 0900 120 C0
70,0	90,0	15,0	16,0	7,0	RSB 0700 0900 150 C0
71,0	81,0	6,0	11,0	5,0	RSB 0710 0810 060 C0
71,0	81,0	8,0	9,0	5,0	RSB 0710 0810 080 C0
75,0	83,0	7,0	8,0	5,0	RSB 0750 0830 070 C0
75,0	83,0	11,5	12,5	5,0	RSB 0750 0830 115 C0
75,0	85,0	6,0	7,0	5,5	RSB 0750 0850 060 C0
75,0	85,0	10,0	11,0	5,5	RSB 0750 0850 100 C0
75,0	85,0	11,5	12,5	5,5	RSB 0750 0850 115 C0
75,0	88,0	10,0	11,0	5,5	RSB 0750 0880 100 C0
75,0	90,0	9,0	10,0	5,5	RSB 0750 0900 090 C0
75,0	90,0	11,5	12,5	6,0	RSB 0750 0900 115 C0
75,0	95,0	12,0	13,0	7,0	RSB 0750 0950 120 C0
78,0	86,0	11,5	12,5	5,0	RSB 0780 0860 115 C0
80,0	88,0	11,5	12,5	5,0	RSB 0800 0880 115 C0
80,0	90,0	6,0	7,0	5,5	RSB 0800 0900 060 C0
80,0	90,0	7,3	8,0	5,5	RSB 0800 0900 073 C0



УПЛОТНЕНИЕ ШТОКА RSB

d_{H9}	D_{H10}	h	$E_{+0,2}$	C	Артикул
80,0	90,0	10,0	11,0	5,5	RSB 0800 0900 100 C0
80,0	93,0	10,0	11,0	5,5	RSB 0800 0930 100 C0
80,0	95,0	9,0	10,0	6,0	RSB 0800 0950 090 C0
80,0	95,0	10,0	11,0	6,0	RSB 0800 0950 100 C0
80,0	95,0	11,5	12,5	6,0	RSB 0800 0950 115 C0
80,0	100,0	12,0	13,0	7,0	RSB 0800 1000 120 C0
80,0	100,0	15,0	16,0	7,0	RSB 0800 1000 150 C0
85,0	93,0	11,5	12,5	5,0	RSB 0850 0930 115 C0
85,0	100,0	9,0	10,0	6,0	RSB 0850 1000 090 C0
85,0	100,0	10,0	11,0	6,0	RSB 0850 1000 100 C0
85,0	100,0	11,5	12,5	6,0	RSB 0850 1000 115 C0
85,0	105,0	12,0	13,0	7,0	RSB 0850 1050 120 C0
90,0	98,0	11,5	12,5	5,0	RSB 0900 0980 115 C0
90,0	100,0	7,3	8,0	5,5	RSB 0900 1000 073 C0
90,0	100,0	11,5	12,5	5,5	RSB 0900 1000 115 C0
90,0	105,0	9,0	10,0	6,0	RSB 0900 1050 090 C0
90,0	105,0	10,0	11,0	6,0	RSB 0900 1050 100 C0
90,0	105,0	11,5	12,5	6,0	RSB 0900 1050 115 C0
90,0	110,0	12,0	13,0	7,0	RSB 0900 1100 120 C0
90,0	110,0	15,0	16,0	7,0	RSB 0900 1100 150 C0
93,0	101,0	11,5	12,5	5,0	RSB 0930 1010 115 C0
95,0	103,0	11,5	12,5	5,0	RSB 0950 1030 115 C0
95,0	105,0	12,0	13,0	5,5	RSB 0950 1050 120 C0
95,0	110,0	9,0	10,0	7,0	RSB 0950 1100 090 C0
95,0	110,0	10,0	11,0	6,0	RSB 0950 1100 100 C0
95,0	115,0	12,0	13,0	7,0	RSB 0950 1150 120 C0
95,0	115,0	13,5	14,5	5,5	RSB 0950 1150 135 C0
97,0	105,0	11,5	12,5	5,0	RSB 0970 1050 115 C0
100,0	108,0	11,5	12,5	5,5	RSB 1000 1080 115 C0
100,0	115,0	9,0	10,0	6,0	RSB 1000 1150 090 C0
100,0	115,0	10,0	11,0	6,0	RSB 1000 1150 100 C0
100,0	120,0	11,8	13,0	7,0	RSB 1000 1200 118 C0
100,0	120,0	12,0	13,0	7,0	RSB 1000 1200 120 C0
100,0	120,0	15,0	16,0	7,0	RSB 1000 1200 150 C0
105,0	113,0	11,5	12,5	5,0	RSB 1050 1130 115 C0
105,0	115,0	11,5	12,5	5,5	RSB 1050 1150 115 C0
105,0	120,0	9,0	10,0	6,0	RSB 1050 1200 090 C0
105,0	120,0	10,0	11,0	6,0	RSB 1050 1200 100 C0
105,0	125,0	12,0	13,0	7,0	RSB 1050 1250 120 C0
106,0	121,0	9,0	10,0	6,0	RSB 1060 1210 090 C0
106,0	121,0	10,0	11,0	6,0	RSB 1060 1210 100 C0
110,0	118,0	11,5	12,5	5,0	RSB 1100 1180 115 C0
110,0	125,0	9,0	10,0	6,0	RSB 1100 1250 090 C0
110,0	125,0	9,6	10,6	6,0	RSB 1100 1250 096 C0
110,0	125,0	10,0	11,0	6,0	RSB 1100 1250 100 C0
110,0	130,0	10,0	11,0	7,0	RSB 1100 1300 100 C0
110,0	130,0	12,0	13,0	7,0	RSB 1100 1300 120 C0
110,0	130,0	15,0	16,0	7,0	RSB 1100 1300 150 C0

d_{H9}	D_{H10}	h	$E_{+0,2}$	C	Артикул
110,0	135,0	19,0	20,0	8,0	RSB 1100 1350 190 C0
112,0	127,0	9,0	10,0	6,0	RSB 1120 1270 090 C0
112,0	127,0	10,0	11,0	6,0	RSB 1120 1270 100 C0
112,0	125,0	9,0	10,0	5,5	RSB 1120 1250 090 C0
115,0	123,0	11,5	12,5	5,0	RSB 1150 1230 115 C0
115,0	125,0	12,0	13,0	5,5	RSB 1150 1250 120 C0
115,0	130,0	9,0	10,0	6,0	RSB 1150 1300 090 C0
115,0	135,0	12,0	13,0	7,0	RSB 1150 1350 120 C0
118,0	126,0	11,5	12,5	5,0	RSB 1180 1260 115 C0
118,0	133,0	9,0	10,0	6,0	RSB 1180 1330 090 C0
118,0	133,0	10,0	11,0	6,0	RSB 1180 1330 100 C0
120,0	128,0	11,5	12,5	5,0	RSB 1200 1280 115 C0
120,0	135,0	9,0	10,0	6,0	RSB 1200 1350 090 C0
120,0	140,0	10,0	11,0	7,0	RSB 1200 1400 100 C0
120,0	140,0	12,0	13,0	7,0	RSB 1200 1400 120 C0
120,0	140,0	15,0	16,0	7,0	RSB 1200 1400 150 C0
125,0	133,0	11,5	12,5	5,0	RSB 1250 1330 115 C0
125,0	140,0	9,0	10,0	6,0	RSB 1250 1400 090 C0
125,0	145,0	12,0	13,0	7,0	RSB 1250 1450 120 C0
125,0	145,0	15,0	16,0	7,0	RSB 1250 1450 150 C0
125,0	150,0	19,0	20,0	8,0	RSB 1250 1500 190 C0
128,0	136,0	11,5	12,5	5,0	RSB 1280 1360 115 C0
130,0	145,0	9,0	10,0	6,0	RSB 1300 1450 090 C0
130,0	150,0	12,0	13,0	7,0	RSB 1300 1500 120 C0
130,0	150,0	15,0	16,0	7,0	RSB 1300 1500 150 C0
135,0	143,0	11,5	12,5	5,0	RSB 1350 1430 115 C0
140,0	148,0	11,5	12,5	5,0	RSB 1400 1480 115 C0
140,0	155,0	9,0	10,0	6,0	RSB 1400 1550 090 C0
140,0	155,0	9,6	10,6	6,0	RSB 1400 1550 096 C0
140,0	155,0	10,0	11,0	6,0	RSB 1400 1550 100 C0
140,0	160,0	15,0	16,0	7,0	RSB 1400 1600 150 C0
140,0	165,0	19,0	20,0	8,0	RSB 1400 1650 190 C0
143,0	151,0	11,5	12,5	5,0	RSB 1430 1510 115 C0
150,0	170,0	12,0	13,0	7,0	RSB 1500 1700 120 C0
150,0	170,0	15,0	16,0	7,0	RSB 1500 1700 150 C0
152,0	160,0	11,5	12,5	5,0	RSB 1520 1600 115 C0
155,0	163,0	11,5	12,5	5,0	RSB 1550 1630 115 C0
160,0	168,0	11,5	12,5	5,0	RSB 1600 1680 115 C0
170,0	180,0	12,0	13,0	5,0	RSB 1700 1800 120 C0
170,0	190,0	15,0	16,0	7,0	RSB 1700 1900 150 C0
180,0	200,0	15,0	16,0	7,0	RSB 1800 2000 150 C0
180,0	205,0	15,0	16,0	8,0	RSB 1800 2050 150 C0
200,0	225,0	15,0	16,0	8,0	RSB 2000 2250 150 C0

Примечание: если Вы не нашли необходимый размер, свяжитесь, пожалуйста, с нашим техническим отделом.



Описание

RSB2 — манжета аналогия с конструкцией по типу RSB, но с добавлением специального антиэкструзионного кольца. Данная конструкция рекомендуется для установки в местах с большим экструзионным зазором и с высокими перепадами пикового давления.

Технические параметры

Давление: < 400 бар с пиковым значением 500 бар при температуре +60°C

Скорость: < 0,5 м/с

Температура: от -35°C до +100°C с пиковым значением 110°C

Среда: минеральное и гидравлическое масло.

Материал

Наименование: полиуретан (PU)

Дополнение: Износостойкий полиуретан, стойкий к гидролизу.

Свойства: обладает высоким модулем упругости, низкой остаточной деформацией и высокой устойчивостью к истиранию.

Твердость: Шор 93 ± 2.

Код материала: CR.

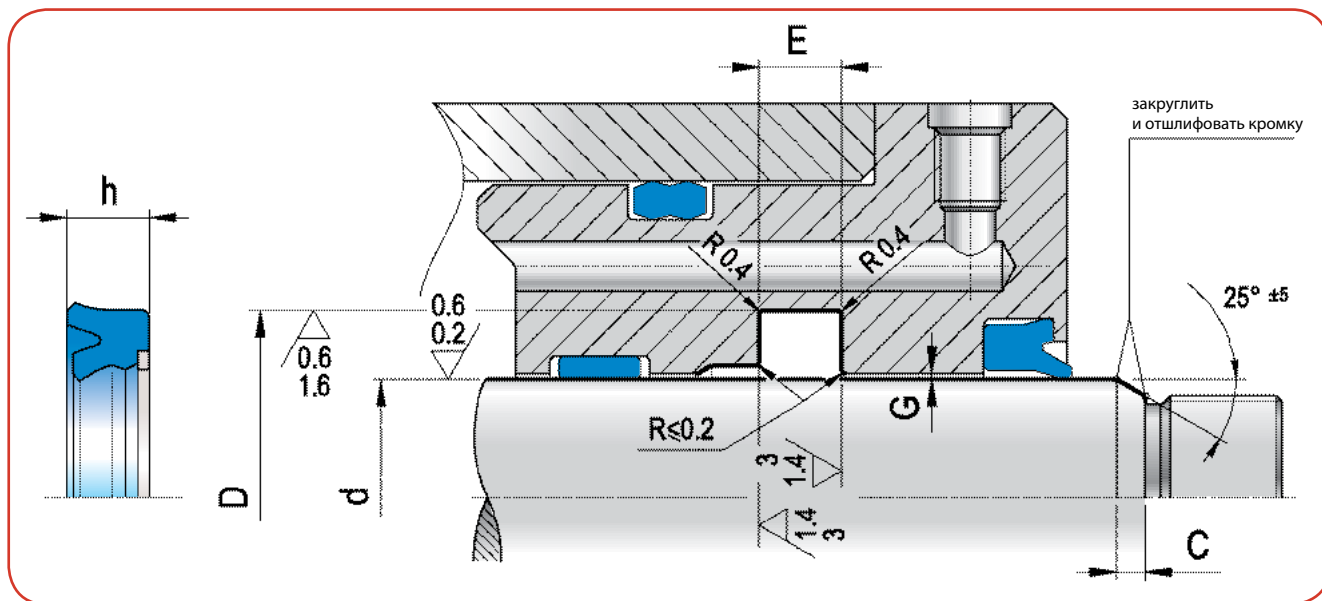
Монтаж

Для предотвращения повреждения уплотнения перед установкой необходимо соблюдать допустимое значение шероховатости поверхности (шлифование посадочной канавки).

Уплотнение всегда должно быть смазано перед установкой, что в свою очередь облегчит монтаж и обеспечит безукоризненную работу уплотнения.

Для дополнительной информации см. Инструкцию по установке на странице 1.2.14.

УПЛОТНЕНИЕ ШТОКА RSB2



RSA
RSB
RSB2
RSC
RSD
TSS
RSO
RBR
RPS

d_{h9}	D_{H10}	h	$E_{+0.2}$	C	Артикул
40,0	55,0	10,0	11,0	5,5	RSB2 0400 0550 100 CR
42,0	51,0	10,0	11,0	4,5	RSB2 0420 0510 100 CR
45,0	60,0	10,0	11,0	5,5	RSB2 0450 0600 100 CR
50,0	59,0	10,0	11,0	4,5	RSB2 0500 0590 100 CR
50,0	60,0	7,3	8,0	5,0	RSB2 0500 0600 073 CR
50,0	65,0	10,0	11,0	5,5	RSB2 0500 0650 100 CR
50,0	70,0	12,0	13,0	6,0	RSB2 0500 0700 120 CR
56,0	71,0	11,5	12,5	5,5	RSB2 0560 0710 115 CR
60,0	69,0	10,0	11,0	4,5	RSB2 0600 0690 100 CR
60,0	75,0	11,5	12,5	5,5	RSB2 0600 0750 115 CR
60,0	80,0	12,0	13,0	6,0	RSB2 0600 0800 120 CR
63,0	78,0	11,5	12,5	5,5	RSB2 0630 0780 115 CR
63,0	83,0	12,0	13,0	6,0	RSB2 0630 0830 120 CR
65,0	80,0	11,5	12,5	5,5	RSB2 0650 0800 115 CR
70,0	80,0	7,3	8,0	5,0	RSB2 0700 0800 073 CR
70,0	85,0	11,5	12,5	5,5	RSB2 0700 0850 115 CR
75,0	95,0	13,5	14,5	6,0	RSB2 0750 0950 135 CR
80,0	95,0	11,5	12,5	5,5	RSB2 0800 0950 115 CR
80,0	100,0	13,5	14,5	7,0	RSB2 0800 1000 135 CR
85,0	105,0	12,0	13,0	7,0	RSB2 0850 1050 120 CR
85,0	105,0	13,5	14,5	7,0	RSB2 0850 1050 135 CR
90,0	105,0	11,5	12,5	6,0	RSB2 0900 1050 115 CR
95,0	115,0	13,5	14,5	7,0	RSB2 0950 1150 135 CR
100,0	120,0	12,0	13,0	7,0	RSB2 1000 1200 120 CR
100,0	120,0	13,5	14,5	7,0	RSB2 1000 1200 135 CR
105,0	125,0	12,0	13,0	7,0	RSB2 1050 1250 120 CR
110,0	130,0	12,0	13,0	7,0	RSB2 1100 1300 120 CR
120,0	140,0	12,0	13,0	7,0	RSB2 1200 1400 120 CR
125,0	145,0	12,0	13,0	7,0	RSB2 1250 1450 120 CR

CR = CO (TPU 93 shore A) + RO (POM)

Примечание: если Вы не нашли необходимый размер, свяжитесь, пожалуйста, с нашим техническим отделом.



Описание

Уплотнение типа RSC обладает маленькими размерами уплотнительных кромок и разработано для цилиндров, применяемых при высокой скорости и больших перепадах давления. Данный профиль сконструирован таким образом, что неглубокое посадочное место гарантирует плотный контакт между статической и динамической частью даже при нулевом давлении.

Технические параметры

Давление: < 400 бар при температуре до 60°C

Скорость: < 0,5 м/с

Температура: от -35°C до +100°C с пиковым значением 110°C

Среда: минеральное и гидравлическое масло (см. Таблицу 1 на странице 1.2.4).

Материал

Наименование: полиуретан (PU)

Дополнение: Износостойкий полиуретан, стойкий к гидролизу.

Свойства: обладает высоким модулем упругости, низкой остаточной деформацией и высокой устойчивостью к истиранию.

Твердость: Шор 93 ± 2.

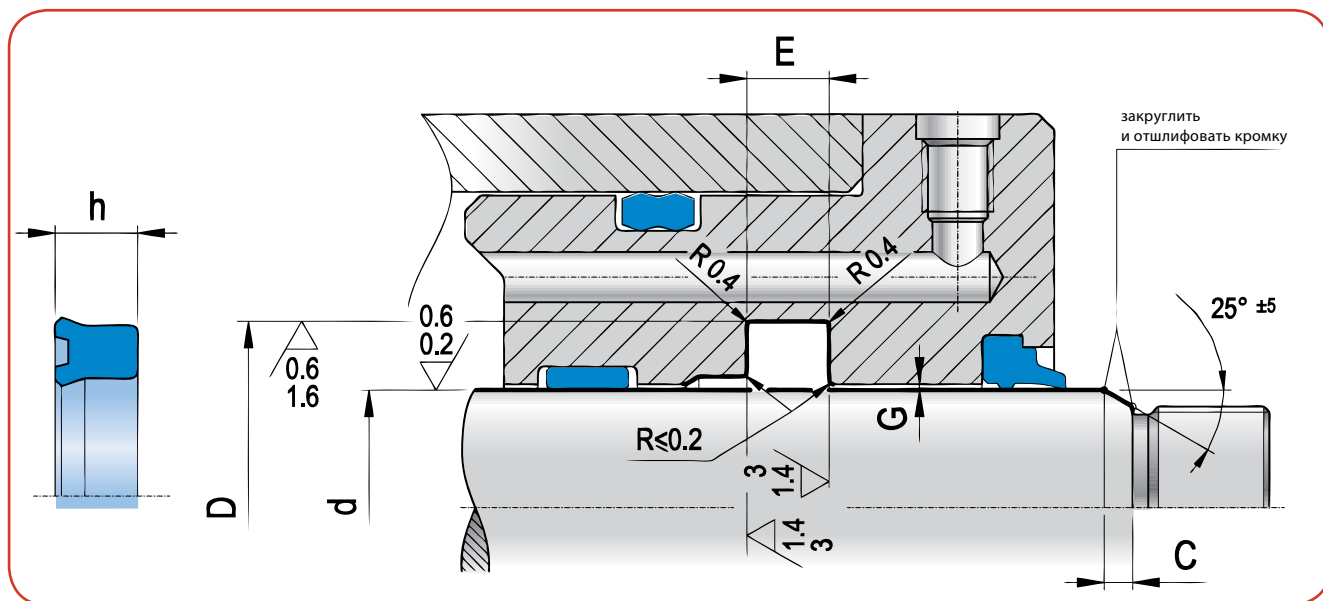
Код материала: CO.

Монтаж

Для предотвращения повреждения уплотнения перед установкой необходимо соблюдать допустимое значение шероховатости поверхности (шлифование посадочной канавки).

Уплотнение всегда должно быть смазано перед установкой, что в свою очередь облегчит монтаж и обеспечит безукоризненную работу уплотнения.

Для дополнительной информации см. Инструкцию по установке на странице 1.2.14.

УПЛОТНЕНИЕ ШТОКА RSC


RSA
RSB
RSB2
RSC
RSD
TSS
RSO
RBR
RPS

d_{h9}	D_{H10}	h	$E_{+0,2}$	C	Артикул
6,0	14,0	5,8	6,3	4,5	RSC 0060 0140 058 C0
8,0	14,0	5,8	6,3	4,0	RSC 0080 0140 058 C0
8,0	16,0	5,8	6,3	4,5	RSC 0080 0160 058 C0
10,0	18,0	5,8	6,3	4,5	RSC 0100 0180 058 C0
12,0	18,0	4,5	5,0	4,0	RSC 0120 0180 045 C0
12,0	20,0	5,8	6,3	4,5	RSC 0120 0200 058 C0
14,0	21,0	5,0	5,5	4,0	RSC 0140 0210 050 C0
14,0	22,0	5,8	6,3	4,5	RSC 0140 0220 058 C0
16,0	22,0	4,0	4,5	3,5	RSC 0160 0220 040 C0
16,0	24,0	5,8	6,3	4,5	RSC 0160 0240 058 C0
16,0	24,0	6,0	7,0	4,5	RSC 0160 0240 060 C0
18,0	22,0	4,0	4,5	3,0	RSC 0180 0220 040 C0
18,0	26,0	5,8	6,3	4,5	RSC 0180 0260 040 C0
20,0	25,0	4,0	4,5	4,0	RSC 0200 0250 040 C0
20,0	26,0	5,0	5,5	4,0	RSC 0200 0260 050 C0
* 20,0	28,0	5,8	6,3	4,5	RSC 0200 0280 058 C0
* 20,0	30,0	7,0	8,0	5,0	RSC 0200 0300 070 C0
22,0	28,0	4,5	5,0	4,0	RSC 0220 0280 045 C0
22,0	28,0	5,8	6,3	3,5	RSC 0220 0280 058 C0
22,0	29,0	5,0	5,5	4,0	RSC 0220 0290 050 C0
* 22,0	30,0	5,8	6,3	4,5	RSC 0220 0300 058 C0
22,0	30,0	7,0	8,0	4,5	RSC 0220 0300 070 C0
22,0	32,0	7,0	8,0	5,0	RSC 0220 0320 070 C0
24,0	32,0	5,7	6,3	4,5	RSC 0240 0320 057 C0
24,0	34,0	5,7	6,3	4,5	RSC 0240 0340 057 C0
25,0	31,0	5,0	5,5	3,5	RSC 0250 0310 050 C0
* 25,0	33,0	5,8	6,3	4,5	RSC 0250 0330 058 C0

d_{h9}	D_{H10}	h	$E_{+0,2}$	C	Артикул
25,0	33,0	8,0	9,0	4,5	RSC 0250 0330 080 C0
25,0	35,0	5,0	5,5	5,0	RSC 0250 0350 050 C0
25,0	35,0	7,0	8,0	5,0	RSC 0250 0350 070 C0
* 28,0	36,0	5,8	6,3	4,5	RSC 0280 0360 058 C0
28,0	38,0	5,8	6,3	5,0	RSC 0280 0380 058 C0
28,0	38,0	7,0	8,0	5,0	RSC 0280 0380 070 C0
30,0	38,0	5,8	6,3	4,5	RSC 0300 0380 058 C0
30,0	38,0	6,0	7,0	4,5	RSC 0300 0380 060 C0
30,0	38,0	7,0	8,0	4,5	RSC 0300 0380 070 C0
30,0	38,0	8,0	9,0	4,5	RSC 0300 0380 080 C0
30,0	40,0	7,0	8,0	5,0	RSC 0300 0400 070 C0
30,0	40,0	10,0	11,0	5,0	RSC 0300 0400 100 C0
32,0	40,0	6,0	7,0	4,5	RSC 0320 0400 060 C0
32,0	40,0	8,0	9,0	4,5	RSC 0320 0400 080 C0
* 32,0	42,0	7,0	8,0	5,0	RSC 0320 0420 070 C0
32,0	42,0	8,0	9,0	5,0	RSC 0320 0420 080 C0
32,0	42,0	9,0	10,0	5,0	RSC 0320 0420 090 C0
35,0	43,0	5,8	6,3	4,5	RSC 0350 0430 058 C0
35,0	43,0	6,0	7,0	4,5	RSC 0350 0430 060 C0
35,0	43,0	6,3	7,0	4,5	RSC 0350 0430 063 C0
35,0	43,0	7,0	8,0	4,5	RSC 0350 0430 070 C0
35,0	43,0	8,0	9,0	4,5	RSC 0350 0430 080 C0
35,0	45,0	7,0	8,0	5,0	RSC 0350 0450 070 C0
35,0	45,0	10,0	11,0	5,0	RSC 0350 0450 100 C0
35,0	45,0	11,0	12,0	5,0	RSC 0350 0450 110 C0
* 36,0	44,0	5,8	6,3	4,5	RSC 0360 0440 058 C0
36,0	44,0	6,0	7,0	4,5	RSC 0360 0440 060 C0

* в соответствии ISO/DIN 5597 и ISO 5597/1

УПЛОТНЕНИЕ ШТОКА RSC

d_{h9}	D_{H10}	h	$E_{+0,2}$	C	Артикул
36,0	44,0	6,3	7,0	4,5	RSC 0360 0440 063 C0
36,0	44,0	7,0	8,0	4,5	RSC 0360 0440 070 C0
36,0	44,0	8,0	9,0	4,5	RSC 0360 0440 080 C0
36,0	44,0	9,0	10,0	4,5	RSC 0360 0440 090 C0
36,0	46,0	7,0	8,0	5,0	RSC 0360 0460 070 C0
36,0	46,0	7,2	8,0	4,5	RSC 0360 0440 072 C0
36,0	46,0	10,0	11,0	5,0	RSC 0360 0460 100 C0
36,0	46,0	11,0	12,0	5,0	RSC 0360 0460 110 C0
38,0	45,0	6,0	7,0	4,5	RSC 0380 0450 060 C0
40,0	48,0	5,8	6,3	4,5	RSC 0400 0480 058 C0
40,0	48,0	6,0	7,0	4,5	RSC 0400 0480 060 C0
40,0	48,0	7,0	8,0	4,5	RSC 0400 0480 070 C0
40,0	48,0	8,0	9,0	4,5	RSC 0400 0480 080 C0
40,0	50,0	6,0	7,0	5,0	RSC 0400 0500 060 C0
* 40,0	50,0	7,0	8,0	5,0	RSC 0400 0500 070 C0
40,0	50,0	10,0	11,0	5,0	RSC 0400 0500 100 C0
42,0	50,0	6,0	7,0	4,5	RSC 0420 0500 060 C0
42,0	50,0	7,0	8,0	4,5	RSC 0420 0500 070 C0
45,0	53,0	6,0	7,0	4,5	RSC 0450 0530 060 C0
45,0	53,0	6,3	7,0	4,5	RSC 0450 0530 063 C0
45,0	53,0	7,0	8,0	4,5	RSC 0450 0530 070 C0
* 45,0	55,0	5,8	6,3	5,0	RSC 0450 0550 058 C0
45,0	55,0	6,3	7,0	5,0	RSC 0450 0550 063 C0
* 45,0	55,0	7,0	8,0	5,0	RSC 0450 0550 070 C0
46,0	54,0	7,0	8,0	4,5	RSC 0460 0540 070 C0
46,0	54,0	7,5	8,5	4,5	RSC 0460 0540 075 C0
46,0	54,0	8,0	9,0	4,5	RSC 0460 0540 080 C0
50,0	58,0	8,0	9,0	4,5	RSC 0500 0580 080 C0
50,0	58,0	9,0	10,0	4,5	RSC 0500 0580 090 C0
* 50,0	60,0	7,0	8,0	5,0	RSC 0500 0600 070 C0
50,0	60,0	8,0	9,0	5,0	RSC 0500 0600 080 C0
50,0	60,0	10,0	11,0	5,0	RSC 0500 0600 100 C0
50,0	60,0	11,0	12,0	5,0	RSC 0500 0600 110 C0
50,0	62,0	8,0	9,0	5,5	RSC 0500 0620 080 C0
55,0	63,0	8,0	9,0	4,5	RSC 0550 0630 080 C0
55,0	65,0	7,0	8,0	5,0	RSC 0550 0650 070 C0
55,0	65,0	11,0	12,0	5,0	RSC 0550 0650 110 C0
56,0	66,0	10,0	11,0	5,0	RSC 0560 0660 100 C0
56,0	66,0	11,0	12,0	5,0	RSC 0560 0660 110 C0
* 56,0	71,0	11,5	12,5	6,0	RSC 0560 0710 115 C0
56,0	71,0	12,5	13,5	6,0	RSC 0560 0710 125 C0
60,0	68,0	8,0	9,0	5,0	RSC 0600 0680 080 C0
60,0	68,0	9,0	10,0	4,5	RSC 0600 0680 090 C0
60,0	70,0	7,0	8,0	5,5	RSC 0600 0700 070 C0
60,0	70,0	7,5	8,5	5,5	RSC 0600 0700 075 C0

d_{h9}	D_{H10}	h	$E_{+0,2}$	C	Артикул
60,0	70,0	8,0	9,0	5,0	RSC 0600 0700 080 C0
60,0	70,0	8,5	9,5	5,0	RSC 0600 0700 085 C0
60,0	70,0	11,0	12,0	5,0	RSC 0600 0700 110 C0
60,0	70,0	12,0	13,0	5,5	RSC 0600 0700 120 C0
60,0	70,0	13,0	14,0	5,0	RSC 0600 0700 130 C0
60,0	72,0	8,0	9,0	5,5	RSC 0600 0720 080 C0
60,0	72,0	9,0	10,0	5,5	RSC 0600 0720 090 C0
63,0	71,0	8,0	9,0	5,0	RSC 0630 0710 080 C0
65,0	73,0	8,0	9,0	5,0	RSC 0650 0730 080 C0
65,0	73,0	9,0	10,0	4,5	RSC 0650 0730 090 C0
65,0	75,0	12,0	13,0	5,0	RSC 0650 0750 120 C0
70,0	78,0	8,0	9,0	5,0	RSC 0700 0780 080 C0
70,0	78,0	9,0	10,0	4,5	RSC 0700 0780 090 C0
* 70,0	80,0	6,5	7,5	5,5	RSC 0700 0800 065 C0
70,0	80,0	7,0	8,0	5,5	RSC 0700 0800 070 C0
70,0	80,0	7,5	8,5	5,0	RSC 0700 0800 075 C0
70,0	80,0	8,0	9,0	5,0	RSC 0700 0800 080 C0
70,0	80,0	12,0	13,0	5,5	RSC 0700 0800 120 C0
70,0	80,0	13,0	14,0	5,0	RSC 0700 0800 130 C0
70,0	82,0	9,5	10,5	6,0	RSC 0700 0820 095 C0
70,0	82,0	10,5	11,5	6,0	RSC 0700 0820 105 C0
70,0	85,0	11,5	12,5	6,0	RSC 0700 0850 115 C0
70,0	85,0	12,5	13,5	6,5	RSC 0700 0850 125 C0
75,0	83,0	8,0	9,0	5,0	RSC 0750 0830 080 C0
75,0	83,0	9,0	10,0	4,5	RSC 0750 0830 090 C0
75,0	85,0	7,0	8,0	5,5	RSC 0750 0850 070 C0
75,0	85,0	8,0	9,0	5,0	RSC 0750 0850 080 C0
76,0	84,0	8,0	9,0	5,0	RSC 0760 0840 080 C0
76,0	84,0	9,0	10,0	4,5	RSC 0760 0840 090 C0
80,0	88,0	8,0	9,0	5,0	RSC 0800 0880 080 C0
80,0	88,0	9,0	10,0	4,5	RSC 0800 0880 090 C0
80,0	90,0	7,0	8,0	5,5	RSC 0800 0900 070 C0
80,0	90,0	8,0	9,0	5,0	RSC 0800 0900 080 C0
80,0	90,0	12,0	13,0	5,0	RSC 0800 0900 120 C0
* 80,0	95,0	11,5	12,5	6,5	RSC 0800 0950 115 C0
80,0	95,0	12,5	13,5	6,5	RSC 0800 0950 125 C0
85,0	93,0	8,0	9,0	5,5	RSC 0850 0930 080 C0
85,0	93,0	9,0	10,0	4,5	RSC 0850 0930 090 C0
90,0	98,0	8,0	9,0	5,5	RSC 0900 0980 080 C0
90,0	98,0	9,0	10,0	4,5	RSC 0900 0980 090 C0

Примечание: если Вы не нашли необходимый размер, свяжитесь, пожалуйста, с нашим техническим отделом.

* в соответствии с ISO/DIN 5597 и ISO 5597/1



Описание

Уплотнение RSD в отличие от типа RSA обладает специальной мультифункциональной кромкой. Основные преимущества:

- Снижает эффект «залипания» благодаря тому, что удерживает гидравлическое масло между вторичной и динамической кромкой.
- Выполняет функцию грязесъемника.
- Обеспечивает надежную усадку при низких температурах.
- Выполняет функцию стабилизатора.

Технические параметры

Давление: < 400 бар при температуре до 60°C

Скорость: < 0,5 м/с

Температура: от -35°C до +100°C с пиковым значением 110°C

Среда: минеральное и гидравлическое масло (см. Таблицу 1 на странице 1.2.4).

Материал

Наименование: полиуретан (PU)

Дополнение: Износостойкий полиуретан, стойкий к гидролизу.

Свойства: обладает высоким модулем упругости, низкой остаточной деформацией и высокой устойчивостью к истиранию.

Твердость: Шор 93 ± 2.

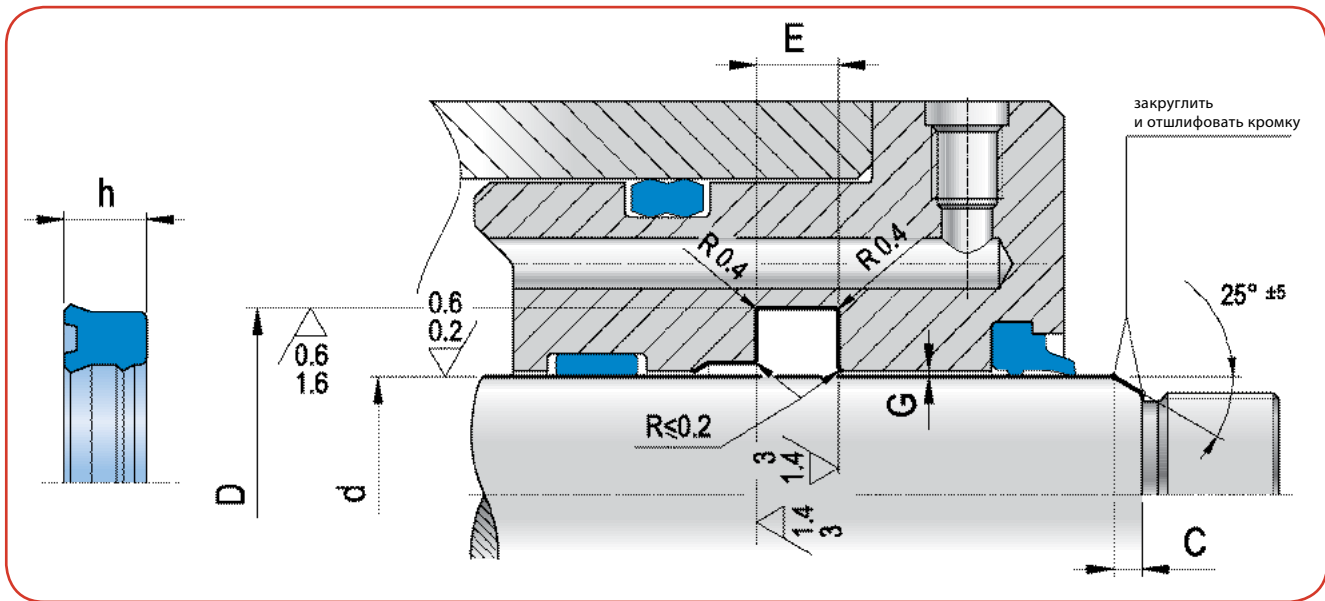
Код материала: CO.

Монтаж

Для предотвращения повреждения уплотнения перед установкой необходимо соблюдать допустимое значение шероховатости поверхности (шлифование посадочной канавки).

Уплотнение всегда должно быть смазано перед установкой, что в свою очередь облегчит монтаж и обеспечит безукоризненную работу уплотнения.

Для дополнительной информации см. Инструкцию по установке на странице 1.2.14.



RSA
RSB
RSB2
RSC
RSD
TSS
RSO
RBR
RPS

d_{h9}	D_{H10}	h	$E_{+0,2}$	C	Артикул	
*	6,0	14,0	5,8	6,3	3,5	RSD 0060 0140 058 C0
*	8,0	14,0	5,7	6,3	3,5	RSD 0080 0140 057 C0
*	8,0	16,0	5,8	6,3	3,5	RSD 0080 0160 058 C0
*	10,0	18,0	5,8	6,3	3,5	RSD 0100 0180 058 C0
	12,0	19,0	5,0	5,6	3,5	RSD 0120 0190 050 C0
*	12,0	20,0	5,8	6,3	4,5	RSD 0120 0200 058 C0
	14,0	21,0	5,0	5,6	4,0	RSD 0140 0210 050 C0
	14,0	22,0	5,8	6,3	4,5	RSD 0140 0220 058 C0
	15,0	23,0	6,0	7,0	4,5	RSD 0150 0230 060 C0
	16,0	22,0	5,0	5,6	3,5	RSD 0160 0220 050 C0
*	16,0	24,0	5,8	6,3	4,5	RSD 0160 0240 058 C0
	18,0	22,0	4,0	4,5	3,0	RSD 0180 0220 040 C0
	18,0	25,0	5,0	5,7	4,0	RSD 0180 0250 050 C0
*	18,0	26,0	5,8	6,3	4,5	RSD 0180 0260 058 C0
	18,0	26,0	8,0	9,0	4,5	RSD 0180 0260 080 C0
	20,0	26,0	5,2	6,0	3,5	RSD 0200 0260 052 C0
*	20,0	28,0	5,8	6,3	4,5	RSD 0200 0280 058 C0
*	20,0	30,0	7,0	8,0	5,0	RSD 0200 0300 070 C0
	22,0	28,0	4,5	5,5	3,5	RSD 0220 0280 045 C0
	22,0	28,0	5,8	6,3	3,5	RSD 0220 0280 058 C0
	22,0	29,0	5,0	5,6	4,0	RSD 0220 0290 050 C0
*	22,0	30,0	5,8	6,3	4,5	RSD 0220 0300 058 C0
	24,0	32,0	5,8	6,3	4,5	RSD 0240 0320 058 C0
	25,0	31,0	5,0	5,6	3,5	RSD 0250 0310 050 C0
*	25,0	33,0	5,8	6,3	4,5	RSD 0250 0330 058 C0
	25,0	33,0	6,5	7,5	4,5	RSD 0250 0330 065 C0
	25,0	33,0	7,0	8,0	4,5	RSD 0250 0330 070 C0

d_{h9}	D_{H10}	h	$E_{+0,2}$	C	Артикул	
*	25,0	35,0	7,0	8,0	5,0	RSD 0250 0350 070 C0
	25,0	35,0	8,0	9,0	5,0	RSD 0250 0350 080 C0
*	28,0	36,0	5,8	6,3	4,5	RSD 0280 0360 058 C0
*	28,0	38,0	5,8	6,3	5,0	RSD 0280 0380 058 C0
*	28,0	38,0	7,0	8,0	5,0	RSD 0280 0380 070 C0
	30,0	38,0	5,8	6,3	4,5	RSD 0300 0380 058 C0
	30,0	38,0	7,0	8,0	4,5	RSD 0300 0380 070 C0
	30,0	38,0	8,0	9,0	4,5	RSD 0300 0380 080 C0
	30,0	40,0	6,5	7,5	5,0	RSD 0300 0400 065 C0
	30,0	40,0	10,0	11,0	5,0	RSD 0300 0400 100 C0
	32,0	40,0	5,8	6,3	4,5	RSD 0320 0400 058 C0
	32,0	40,0	6,0	7,0	4,5	RSD 0320 0400 060 C0
	32,0	40,0	8,0	9,0	4,5	RSD 0320 0400 080 C0
*	32,0	42,0	7,0	8,0	4,5	RSD 0320 0420 070 C0
	32,0	42,0	8,0	9,0	5,0	RSD 0320 0420 080 C0
	32,0	42,0	10,0	11,0	5,0	RSD 0320 0420 100 C0
	32,0	45,0	8,0	9,0	7,0	RSD 0320 0450 080 C0
	35,0	43,0	5,8	6,3	4,5	RSD 0350 0430 058 C0
	35,0	43,0	6,0	7,0	4,5	RSD 0350 0430 060 C0
	35,0	43,0	8,0	9,0	4,5	RSD 0350 0430 080 C0
	35,0	45,0	7,0	8,0	5,0	RSD 0350 0450 070 C0
	35,0	45,0	10,0	11,0	5,0	RSD 0350 0450 100 C0
*	36,0	44,0	5,8	6,3	4,5	RSD 0360 0440 058 C0
	36,0	44,0	8,0	9,0	4,5	RSD 0360 0440 080 C0
	40,0	48,0	5,8	6,3	4,5	RSD 0400 0480 058 C0
	40,0	48,0	8,0	9,0	4,5	RSD 0400 0480 080 C0
*	40,0	50,0	7,0	8,0	5,0	RSD 0400 0500 070 C0

* в соответствии с ISO/DIN 5597 и ISO 5597/1



УПЛОТНЕНИЕ ШТОКА RSD

d _{h9}	D _{H10}	h	E _{+0,2}	C	Артикул	
40,0	50,0	10,0	11,0	5,0	RSD 0400 0500 100 C0	
40,0	55,0	10,0	11,0	6,5	RSD 0400 0550 100 C0	
42,0	50,0	6,0	7,0	4,5	RSD 0420 0500 060 C0	
42,0	52,0	8,0	9,0	5,0	RSD 0420 0520 080 C0	
*	45,0	53,0	5,8	6,3	4,5	RSD 0450 0530 058 C0
	45,0	53,0	8,0	9,0	4,5	RSD 0450 0530 080 C0
	45,0	53,0	10,0	11,0	4,5	RSD 0450 0530 100 C0
*	45,0	55,0	5,7	6,3	5,0	RSD 0450 0550 057 C0
*	45,0	55,0	7,0	8,0	5,0	RSD 0450 0550 070 C0
	45,0	55,0	10,0	11,0	5,0	RSD 0450 0550 100 C0
	46,0	54,0	8,0	9,0	4,5	RSD 0460 0540 080 C0
	50,0	58,0	8,0	9,0	4,5	RSD 0500 0580 080 C0
*	50,0	60,0	7,0	8,0	5,0	RSD 0500 0600 070 C0
	50,0	60,0	9,0	10,0	5,0	RSD 0500 0600 090 C0
	50,0	60,0	10,0	11,0	5,0	RSD 0500 0600 100 C0
	50,0	65,0	8,0	9,0	6,5	RSD 0500 0650 080 C0
	50,0	65,0	10,0	11,0	6,5	RSD 0500 0650 100 C0
	55,0	63,0	8,0	9,0	4,5	RSD 0550 0630 080 C0
	55,0	65,0	7,0	8,0	5,0	RSD 0550 0650 070 C0
	55,0	65,0	10,0	11,0	5,0	RSD 0550 0650 100 C0
	56,0	64,0	8,0	9,0	4,5	RSD 0560 0640 080 C0
	56,0	66,0	6,5	7,5	5,0	RSD 0560 0660 065 C0
*	56,0	71,0	11,5	12,5	6,5	RSD 0560 0710 115 C0
	60,0	68,0	8,0	9,0	4,5	RSD 0600 0680 080 C0
	60,0	70,0	7,0	8,0	5,5	RSD 0600 0700 070 C0
	60,0	70,0	7,5	8,5	5,5	RSD 0600 0700 075 C0
	60,0	70,0	10,0	11,0	5,5	RSD 0600 0700 100 C0
	60,0	70,0	12,0	13,0	5,5	RSD 0600 0700 120 C0
	60,0	72,0	9,0	10,0	6,0	RSD 0600 0720 090 C0
	61,0	69,0	8,0	9,0	4,5	RSD 0610 0690 080 C0
	63,0	71,0	8,0	9,0	4,5	RSD 0630 0710 080 C0
	65,0	73,0	8,0	9,0	4,5	RSD 0650 0730 080 C0
	65,0	75,0	12,0	13,0	5,0	RSD 0650 0750 120 C0
	65,0	77,0	9,0	10,0	6,0	RSD 0650 0770 090 C0
	68,0	76,0	8,0	9,0	4,5	RSD 0680 0760 080 C0
	70,0	78,0	8,0	9,0	4,5	RSD 0700 0780 080 C0
*	70,0	80,0	6,5	7,5	5,5	RSD 0700 0800 065 C0
	70,0	80,0	7,0	8,0	5,0	RSD 0700 0800 070 C0
	70,0	80,0	12,0	13,0	5,5	RSD 0700 0800 120 C0
	70,0	82,0	9,5	10,5	6,0	RSD 0700 0820 095 C0
*	70,0	85,0	11,5	12,5	6,5	RSD 0700 0850 115 C0
	75,0	83,0	8,0	9,0	4,5	RSD 0750 0830 080 C0
	75,0	85,0	7,0	8,0	5,5	RSD 0750 0850 070 C0
	75,0	85,0	12,0	13,0	5,5	RSD 0750 0850 120 C0
	76,0	84,0	8,0	9,0	4,5	RSD 0760 0840 080 C0

* в соответствии с ISO/DIN 5597 и ISO 5597/1

d _{h9}	D _{H10}	h	E _{+0,2}	C	Артикул	
76,0	86,0	8,0	9,0	5,0	RSD 0760 0860 080 C0	
78,0	86,0	8,0	9,0	4,5	RSD 0780 0860 080 C0	
80,0	88,0	8,0	9,0	4,5	RSD 0800 0880 080 C0	
80,0	90,0	12,0	13,0	5,0	RSD 0800 0900 120 C0	
80,0	92,0	9,0	10,0	6,0	RSD 0800 0920 090 C0	
*	80,0	95,0	11,5	12,5	6,5	RSD 0800 0950 115 C0
	85,0	93,0	8,0	9,0	4,5	RSD 0850 0930 080 C0
	85,0	95,0	12,0	13,0	5,5	RSD 0850 0950 120 C0
	90,0	98,0	8,0	9,0	4,5	RSD 0900 0980 080 C0
*	90,0	100,0	6,5	7,5	5,5	RSD 0900 1000 065 C0
*	90,0	105,0	11,5	12,5	6,5	RSD 0900 1050 115 C0
	91,0	99,0	8,0	9,0	4,5	RSD 0910 0990 080 C0
	95,0	103,0	8,0	9,0	4,5	RSD 0950 1030 080 C0
	100,0	108,0	6,5	7,5	4,5	RSD 1000 1080 065 C0
	100,0	108,0	8,0	9,0	4,5	RSD 1000 1080 080 C0
	105,0	113,0	8,0	9,0	4,5	RSD 1050 1130 080 C0
	107,0	115,0	8,0	9,0	4,5	RSD 1070 1150 080 C0
	108,0	116,0	8,0	9,0	4,5	RSD 1080 1160 080 C0
*	110,0	125,0	9,5	10,5	6,5	RSD 1100 1250 095 C0
	110,0	125,0	11,0	12,0	6,5	RSD 1100 1250 110 C0
	115,0	123,0	8,0	9,0	4,5	RSD 1150 1230 080 C0
	115,0	130,0	11,3	12,0	6,5	RSD 1150 1300 113 C0
	120,0	128,0	11,5	12,5	4,5	RSD 1200 1280 115 C0
	120,0	135,0	15,0	16,0	6,5	RSD 1200 1350 150 C0
	125,0	133,0	8,0	9,0	4,5	RSD 1250 1330 080 C0
	126,0	134,0	8,0	9,0	4,5	RSD 1260 1340 080 C0
	130,0	145,0	15,0	16,0	6,5	RSD 1300 1450 150 C0
	135,0	143,0	8,0	9,0	4,5	RSD 1350 1430 080 C0
	135,0	150,0	11,5	12,5	6,5	RSD 1350 1500 115 C0
	140,0	150,0	11,5	12,5	5,0	RSD 1400 1500 115 C0
	145,0	153,0	8,0	9,0	4,5	RSD 1450 1530 080 C0

Примечание: если Вы не нашли необходимый размер, свяжитесь, пожалуйста, с нашим техническим отделом.



Описание

Уплотнение типа TSS состоит из двух колец. Кольцо из материала PTFE, наполненное бронзой, представляет собой динамическую часть, а о-кольцо, играющее роль активизатора, — статическую часть.

Технические параметры

Давление: < 600 бар

Скорость: < 15 м/с

Температура: от -30°C до +100°C — для стандартного типа о-кольца из материала NBR, с краткосрочными пиковыми значениями до 120°C. Для другого температурного диапазона следует использовать о-кольцо из соответствующего (отличного) материала.

Материал

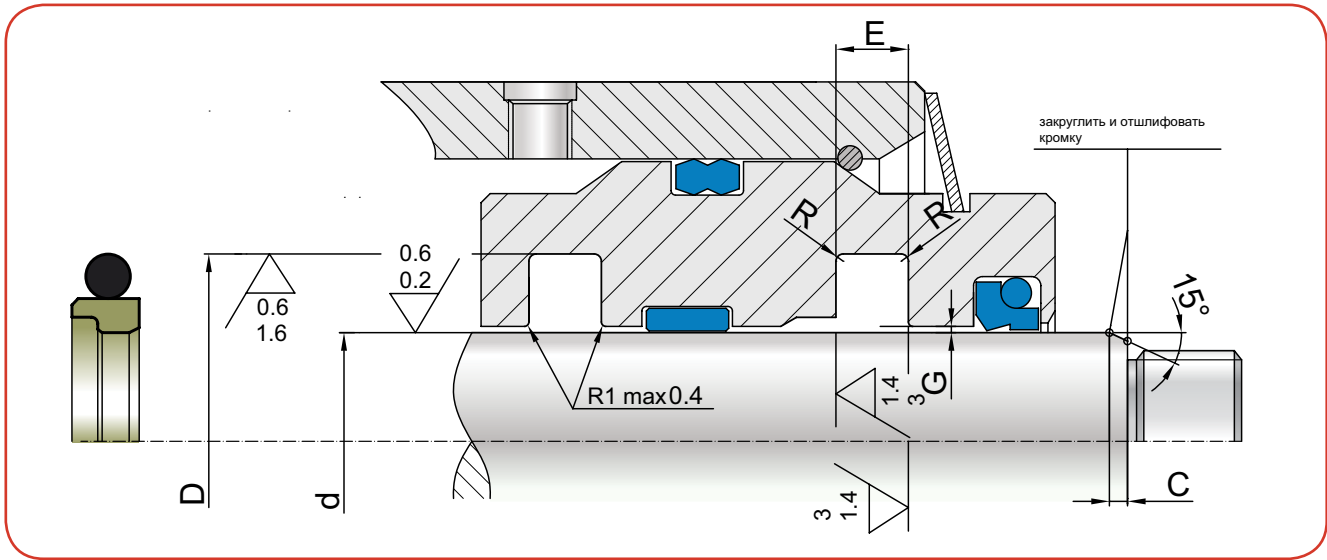
Наименование: PTFE, наполненный бронзой, — для стандартного типа, и о-кольцо из NBR (нитрилбутадиен-каучук).

Код материала: TN.

Монтаж

Уплотнения из материала PTFE требуют соблюдения особых мер предосторожностей при установке по сравнению с другими типами. Необходимо соблюдать допустимое значение шероховатости поверхности (шлифование посадочной канавки). Рекомендуется выполнять установку в следующей последовательности:

- установить о-кольцо в посадочное место
- вставить кольцо из PTFE, используя специальные инструменты
- (см. Рис. 9, страница 1.2.15)



- RSA
- RSB
- RSB2
- RSC
- RSD
- TSS**
- RSO
- RBR
- RPS

d_{H9}	D_{H9}	$E_{+0.2}$	O-R	C	Артикул
4,0	8,9	2,20	010	5,0	TSS 0040 0089 022 TN
5,0	9,9	2,20	010	5,0	TSS 0050 0099 022 TN
7,0	11,9	2,20	012	5,0	TSS 0070 0119 022 TN
8,0	15,3	3,20	111	5,0	TSS 0080 0153 032 TN
10,0	17,3	3,20	112	5,0	TSS 0100 0173 032 TN
12,0	19,3	3,20	114	5,0	TSS 0120 0193 032 TN
14,0	21,3	3,20	115	5,0	TSS 0140 0213 032 TN
15,0	22,3	3,20	116	5,0	TSS 0150 0223 032 TN
16,0	23,3	3,20	116	5,0	TSS 0160 0233 032 TN
18,0	25,3	3,20	117	5,0	TSS 0180 0253 032 TN
20,0	30,7	4,20	214	5,0	TSS 0200 0307 042 TN
22,0	32,7	4,20	215	5,0	TSS 0220 0327 042 TN
24,0	34,7	4,20	216	5,0	TSS 0240 0347 042 TN
25,0	35,7	4,20	217	5,0	TSS 0250 0357 042 TN
26,0	36,7	4,20	218	5,0	TSS 0260 0367 042 TN
28,0	38,7	4,20	219	5,0	TSS 0280 0387 042 TN
30,0	40,7	4,20	220	5,0	TSS 0300 0407 042 TN
32,0	42,7	4,20	221	5,0	TSS 0320 0427 042 TN
35,0	45,7	4,20	222	5,0	TSS 0350 0457 042 TN
37,0	47,7	4,20	223	5,0	TSS 0370 0477 042 TN
38,0	53,1	6,30	327	5,0	TSS 0380 0531 063 TN
40,0	55,1	6,30	328	5,0	TSS 0400 0551 063 TN
42,0	57,1	6,30	328	5,0	TSS 0420 0571 063 TN
45,0	60,1	6,30	329	5,0	TSS 0450 0601 063 TN
48,0	63,1	6,30	330	5,0	TSS 0480 0631 063 TN
50,0	65,1	6,30	331	5,0	TSS 0500 0651 063 TN
52,0	67,1	6,30	331	5,0	TSS 0520 0671 063 TN
55,0	70,1	6,30	332	5,0	TSS 0550 0701 063 TN
58,0	73,1	6,30	333	5,0	TSS 0580 0731 063 TN
60,0	75,1	6,30	334	5,0	TSS 0600 0751 063 TN

d_{H9}	D_{H9}	$E_{+0.2}$	O-R	C	Артикул
65,0	80,1	6,30	335	5,0	TSS 0650 0801 063 TN
70,0	85,1	6,30	337	5,0	TSS 0700 0851 063 TN
75,0	90,1	6,30	339	5,0	TSS 0750 0901 063 TN
80,0	95,1	6,30	340	5,0	TSS 0800 0951 063 TN
85,0	100,1	6,30	342	5,0	TSS 0850 1001 063 TN
90,0	105,1	6,30	343	5,0	TSS 0900 1051 063 TN
95,0	110,1	6,30	345	7,0	TSS 0950 1101 063 TN
100,0	115,1	6,30	346	7,0	TSS 1000 1151 063 TN
110,0	125,1	6,30	350	7,0	TSS 1100 1251 063 TN
120,0	135,1	6,30	353	7,0	TSS 1200 1351 063 TN
125,0	140,1	6,30	354	7,0	TSS 1250 1401 063 TN
130,0	145,1	6,30	356	7,0	TSS 1300 1451 063 TN
140,0	155,1	6,30	359	7,0	TSS 1400 1551 063 TN
150,0	165,1	6,30	361	7,0	TSS 1500 1651 063 TN
155,0	170,1	6,30	362	7,0	TSS 1550 1701 063 TN
160,0	175,1	6,30	363	7,0	TSS 1600 1751 063 TN
170,0	185,1	6,30	365	7,0	TSS 1700 1851 063 TN
175,0	190,1	6,30	366	7,0	TSS 1750 1901 063 TN
180,0	195,1	6,30	366	7,0	TSS 1800 1951 063 TN
185,0	200,1	6,30	367	7,0	TSS 1850 2001 063 TN
190,0	205,1	6,30	368	7,0	TSS 1900 2051 063 TN
195,0	210,1	6,30	368	7,0	TSS 1950 2101 063 TN
200,0	220,5	8,10	445	10,0	TSS 2000 2205 081 TN
210,0	230,5	8,10	446	10,0	TSS 2100 2305 081 TN
220,0	240,5	8,10	447	10,0	TSS 2200 2405 081 TN
225,0	245,5	8,10	447	10,0	TSS 2250 2455 081 TN
230,0	250,5	8,10	448	10,0	TSS 2300 2505 081 TN
240,0	260,5	8,10	448	10,0	TSS 2400 2605 081 TN
250,0	270,5	8,10	449	10,0	TSS 2500 2705 081 TN



Описание

Уплотнение штока типа RSO разработано для замены уплотнений из материала PTFE или совместного применения с ними, так как размеры посадочных мест полностью совпадают. Внутри круглой канавки устанавливается о-кольцо, являющееся активизатором статической и динамической кромок даже при нулевом давлении.

Из-за низкого коэффициента трения данный тип уплотнения превосходно работает при низких скоростях и давлении.

Технические параметры

Давление: < 250 бар при температуре +60°C

Скорость: < 0,5 м/с

Температура: от -35°C до +100°C с пиковым значением 110°C

Среда: минеральное и гидравлическое масло (см. Таблицу 1 на странице 1.2.4).

Материал

Наименование: полиуретан (PU)

Дополнение: Износостойкий полиуретан, стойкий к гидролизу.

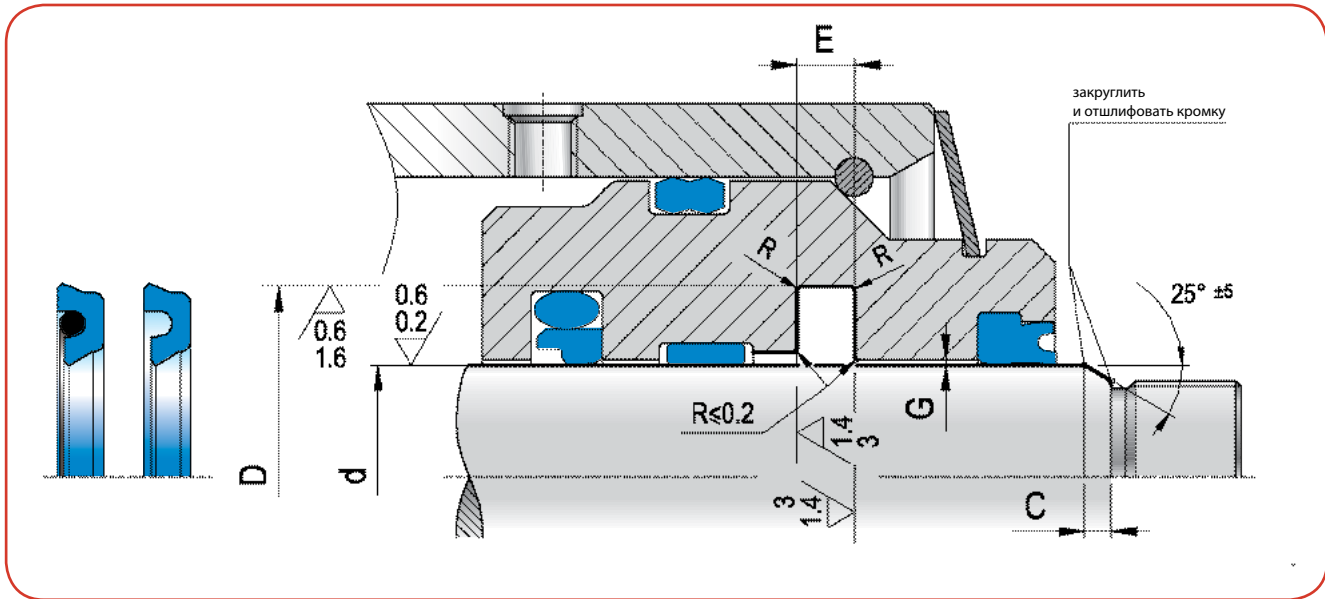
Свойства: обладает высоким модулем упругости, низкой остаточной деформацией и высокой устойчивостью к истиранию.

Твердость: Шор 93 ± 2.

Код материала: CN.

Монтаж

Необходимо соблюдать допустимое значение шероховатости поверхности (шлифование посадочной канавки, для всех ее размеров). Для дополнительной информации см. Инструкцию по установке на странице 1.2.14.

УПЛОТНЕНИЕ ШТОКА RSO


RSA
RSB
RSB2
RSC
RSD
TSS
RSO
RBR
RPS

d_{h9}	D_{H10}	$E_{+0,2}$	R	C	о-кольцо	Артикул
* 12,0 ⁽¹⁾	19,5	3,2	0,5	3,0	-	RSO 0120 0195 032 C0
* 14,0 ⁽¹⁾	21,5	3,2	0,5	3,0	-	RSO 0140 0215 032 C0
* 16,0 ⁽¹⁾	23,5	3,2	0,5	3,0	-	RSO 0160 0235 032 C0
* 18,0 ⁽¹⁾	25,5	3,2	0,5	3,0	-	RSO 0180 0255 032 C0
* 20,0 ⁽¹⁾	27,5	3,2	0,5	3,0	-	RSO 0200 0275 032 C0
* 20,0 ⁽²⁾	31,0	4,2	0,5	4,0	OR 119	RSO 0200 0310 042 CN
* 22,0 ⁽¹⁾	29,5	3,2	0,5	3,0	-	RSO 0220 0295 032 C0
* 22,0 ⁽²⁾	33,0	4,2	0,5	4,0	OR 120	RSO 0220 0330 042 CN
* 25,0 ⁽¹⁾	32,5	3,2	0,5	3,0	-	RSO 0250 0325 032 C0
* 25,0 ⁽²⁾	36,0	4,2	0,5	4,0	OR 122	RSO 0250 0360 042 CN
* 26,5 ⁽¹⁾	34,0	3,2	0,5	3,0	-	RSO 0265 0340 032 C0
* 28,0 ⁽²⁾	39,0	4,2	0,5	4,0	OR 124	RSO 0280 0390 042 CN
* 32,0 ⁽²⁾	43,0	4,2	0,5	4,0	OR 127	RSO 0320 0430 042 CN
* 36,0 ⁽²⁾	47,0	4,2	0,5	4,0	OR 129	RSO 0360 0470 042 CN
* 40,0 ⁽²⁾	51,0	4,2	0,5	4,0	OR 132	RSO 0400 0510 042 CN
* 40,0	55,5	6,3	0,9	5,0	OR 224	RSO 0400 0555 063 CN
* 45,0	56,0	4,2	0,5	4,0	OR 135	RSO 0450 0560 042 CN
45,0	60,5	6,3	0,9	5,0	OR 226	RSO 0450 0605 063 CN
* 50,0	61,0	4,2	0,5	4,0	OR 138	RSO 0500 0610 042 CN
50,0	65,5	6,3	0,9	5,0	OR 227	RSO 0500 0655 063 CN
55,0	66,0	4,2	0,5	4,0	OR 141	RSO 0550 0660 042 CN
55,0	70,5	6,3	0,5	4,0	OR 229	RSO 0550 0705 063 CN
* 56,0	67,0	4,2	0,5	4,0	OR 142	RSO 0560 0670 042 CN
* 56,0	71,5	6,3	0,9	5,0	OR 229	RSO 0560 0715 063 CN
* 63,0	74,0	4,2	0,5	4,0	OR 146	RSO 0630 0740 042 CN
* 63,0	78,5	6,3	0,9	5,0	OR 231	RSO 0630 0785 063 CN
65,0	80,5	6,3	0,9	5,0	OR 232	RSO 0650 0805 063 CN

d_{h9}	D_{H10}	$E_{+0,2}$	R	C	о-кольцо	Артикул
* 70,0	85,5	6,3	0,9	5,0	OR 234	RSO 0700 0855 063 CN
75,0	86,0	4,2	0,5	4,0	OR 152	RSO 0750 0860 042 CN
75,0	90,5	6,3	0,9	5,0	OR 236	RSO 0750 0905 063 CN
* 80,0	95,5	6,3	0,9	5,0	OR 237	RSO 0800 0955 063 CN
* 90,0	105,5	6,3	0,9	5,0	OR 240	RSO 0900 1055 063 CN
95,0	110,5	6,3	0,9	5,0	OR 242	RSO 0950 1105 063 CN
* 100,0	115,5	6,3	0,9	5,0	OR 243	RSO 1000 1155 063 CN
105,0	120,5	6,3	0,9	5,0	OR 245	RSO 1050 1205 063 CN
110,0	125,5	6,3	0,9	5,0	OR 246	RSO 1100 1255 063 CN
115,0	130,5	6,3	0,9	5,0	OR 248	RSO 1150 1305 063 CN
120,0	135,5	6,3	0,9	5,0	OR 250	RSO 1200 1355 063 CN
130,0	145,5	6,3	0,9	5,0	OR 253	RSO 1300 1455 063 CN
135,0	150,5	6,3	0,9	5,0	OR 255	RSO 1350 1505 063 CN
* 140,0	155,5	6,3	0,9	5,0	OR 256	RSO 1400 1555 063 CN
145,0	160,5	6,3	0,9	5,0	OR 258	RSO 1450 1605 063 CN
150,0	165,5	6,3	0,9	5,0	OR 259	RSO 1500 1655 063 CN
* 160,0	175,5	6,3	0,9	5,0	OR 260	RSO 1600 1755 063 CN
* 160,0	181,0	8,1	0,9	7,0	OR 363	RSO 1600 1810 081 CN
* 180,0	195,5	6,3	0,9	5,0	OR 263	RSO 1800 1955 063 CN
190,0	205,5	6,3	0,9	5,0	OR 265	RSO 1900 2055 063 CN
200,0	215,5	6,3	0,9	5,0	OR 267	RSO 2000 2155 063 CN
* 200,0	221,0	8,1	0,9	7,0	OR 370	RSO 2000 2210 081 CN

(1) = для размера сечения 3,75 мм – уплотнение RSO поставляется о-кольца

(2) = для более удобной установки рекомендуется использовать открытую посадочную канавку



Описание

Кольцо RBR представляет собой защитное кольцо и разработано специально для применения в качестве основного уплотнения совместно с уплотнениями с асимметричными кромками (см. RSA на стр. 1.3.1). Главная функция данного типа — поддерживать рабочее давление вспомогательного уплотнения. RBR не оказывает полного уплотнительного действия, поэтому между двумя уплотнениями образуется масляная полость. Благодаря специальному профилю кольца RBR растущее давление будет выходить в пространство цилиндра при достижении определенных значений. Уплотнение выполняет функцию клапана и также предназначено для компенсации пиковых значений давления.

Технические параметры

Давление: < 400 бар при температуре +60°C

Скорость: < 0,8 м/с

Температура: от -35°C до +100°C с пиковым значением +110°C

Среда: гидравлическое масло (см. Таблицу 1 на странице 1.2.4).

Материал

Наименование: полиуретан (PU)

Дополнение: Износостойкий полиуретан, стойкий к гидролизу.

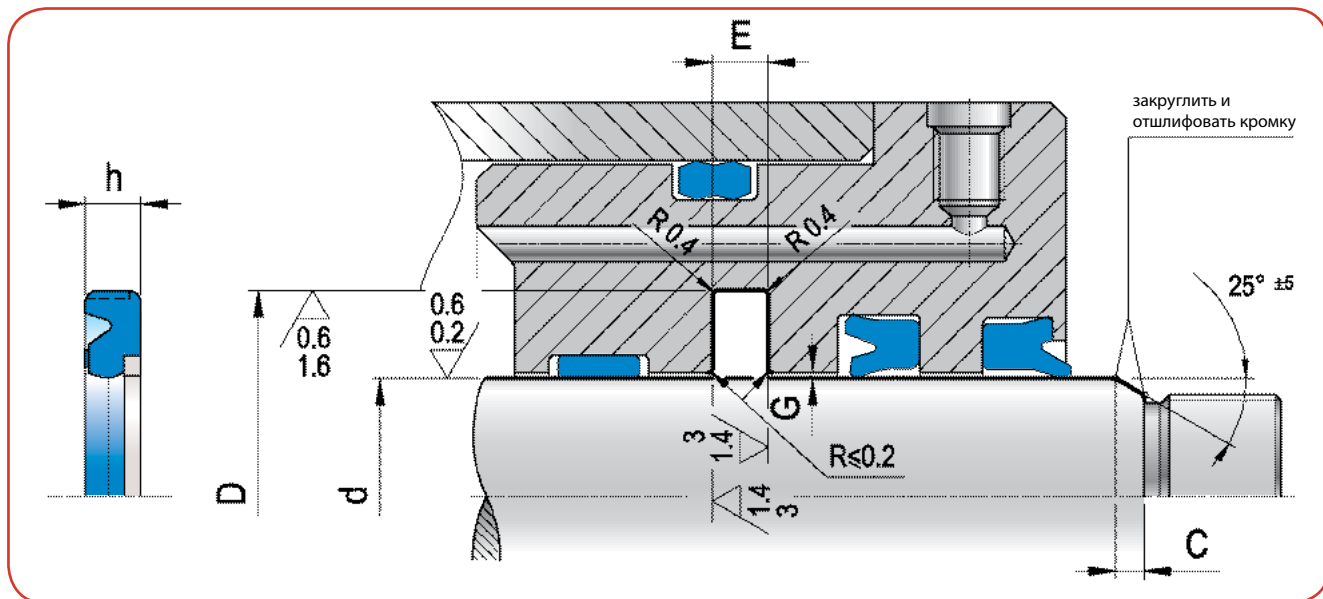
Свойства: обладает высоким модулем упругости, низкой остаточной деформацией и высокой устойчивостью к истиранию.

Твердость: Шор 93 ± 2. Для антиэкструзионного кольца предлагается использовать материал полиацеталь (POM) с высоким пределом прочности при растяжении.

Код материала: CR.

Монтаж

Установка производится в закрытую посадочную канавку. Необходимо вначале разместить уплотнение из полиуретана, а затем — монтировать антиэкструзионное кольцо.



RSA
RSB
RSB2
RSC
RSD
TSS
RSO
RBR
RPS

d_{H9}	D_{H10}	h	$E_{+0.2}$	C	Артикул
45,0	60,5	5,9	6,3	5,5	RBR 0450 0605 063 CR
50,0	65,5	5,9	6,3	5,5	RBR 0500 0655 063 CR
55,0	70,5	5,9	6,3	5,5	RBR 0550 0705 063 CR
56,0	71,5	5,9	6,3	5,5	RBR 0560 0715 063 CR
60,0	75,5	5,9	6,3	5,5	RBR 0600 0755 063 CR
65,0	80,5	5,9	6,3	5,5	RBR 0650 0805 063 CR
63,0	78,5	5,9	6,3	5,5	RBR 0630 0785 063 CR
70,0	85,5	5,9	6,3	6,0	RBR 0700 0855 063 CR
75,0	90,5	5,9	6,3	6,0	RBR 0750 0905 063 CR
80,0	95,5	5,9	6,3	6,0	RBR 0800 0955 063 CR
85,0	100,5	5,9	6,3	6,0	RBR 0850 1005 063 CR
90,0	105,5	5,9	6,3	6,0	RBR 0900 1055 063 CR
95,0	110,5	5,9	6,3	6,0	RBR 0950 1105 063 CR
100,0	115,5	5,9	6,3	6,0	RBR 1000 1155 063 CR
105,0	120,5	5,9	6,3	6,0	RBR 1050 1205 063 CR
110,0	125,5	5,9	6,3	6,0	RBR 1100 1255 063 CR
115,0	130,5	5,9	6,3	6,0	RBR 1150 1305 063 CR
120,0	135,5	5,9	6,3	6,0	RBR 1200 1355 063 CR
125,0	140,5	5,9	6,3	6,0	RBR 1250 1405 063 CR
150,0	165,5	5,9	6,3	6,0	RBR 1500 1655 063 CR
170,0	185,5	5,9	6,3	6,0	RBR 1700 1855 063 CR
180,0	195,5	5,9	6,3	6,0	RBR 1800 1955 063 CR
200,0	220,5	7,6	8,1	7,5	RBR 2000 2205 081 CR

CR = CO (TPU 93 shore A) + RO (POM)

Примечание: если Вы не нашли необходимый размер, свяжитесь, пожалуйста, с нашим техническим отделом.



Описание

Уплотнение RPS совмещает одновременно два различных типа (штока и поршень). Благодаря двум симметричным кромкам манжета используется для уплотнения как штока, так и поршня, в цилиндрах одностороннего и двустороннего действия. Профиль с одинаковыми кромками и глубокой посадочной канавкой обеспечивает низкое трение и линейное движение даже при низком давлении.

Технические параметры

Давление: < 400 бар при температуре +60°C.

Скорость: < 0,5 м/с.

Температура: от -35°C до +100°C с пиковым значением +110°C.

Среда: минеральное гидравлическое масло (см. Таблицу 1 на странице 1.2.4).

Материал

Наименование: полиуретан (PU)

Дополнение: Износостойкий полиуретан, стойкий к гидролизу.

Свойства: обладает высоким модулем упругости, низкой остаточной деформацией и высокой устойчивостью к истиранию.

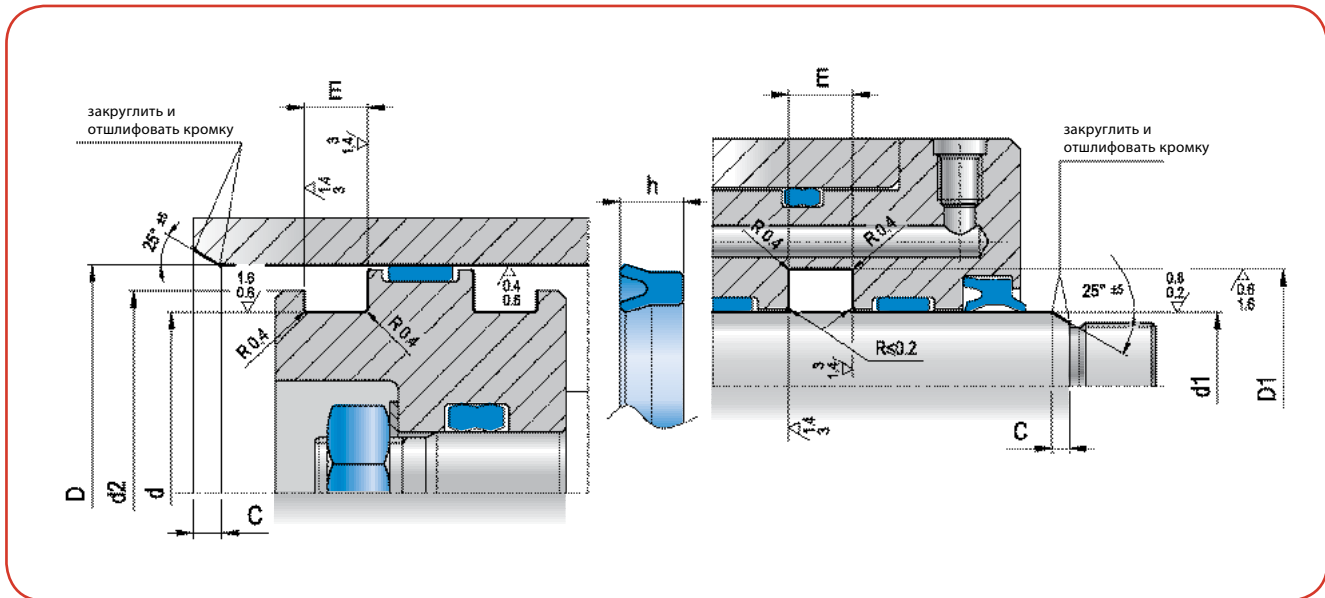
Твердость: Шор 93 ± 2.

Код материала: C0.

Монтаж

Высокий модуль упругости полиуретана облегчает установку.

Необходимо соблюдать допустимое значение шероховатости поверхности (шлифование посадочной канавки, для всех ее размеров).

УПЛОТНЕНИЕ ШТОКА / ПОРШНЯ RPS


RSA
RSB
RSB2
RSC
RSD
TSS
RSO
RBR
RPS

d_{h11} d_{1h9}	D_{H9} D_{1H10}	h	$E_{+0,2}$	d_2^{**}	C	Артикул
4,0	8,0	3,5	4,0	6,0	2,0	RPS 0040 0080 035 CO
4,0	10,0	4,0	4,5	7,0	3,0	RPS 0040 0100 040 CO
5,0	12,0	4,5	5,0	8,5	3,0	RPS 0050 0120 045 CO
5,0	12,0	5,0	5,5	8,5	3,0	RPS 0050 0120 050 CO
6,0	12,0	4,5	5,0	9,0	3,0	RPS 0060 0120 045 CO
6,0	12,0	5,5	6,0	9,0	3,0	RPS 0060 0120 055 CO
6,0	12,0	6,0	7,0	9,0	3,0	RPS 0060 0120 060 CO
7,0	14,0	3,5	4,0	10,5	4,0	RPS 0070 0140 035 CO
8,0	12,0	5,0	5,5	10,0	2,0	RPS 0080 0120 050 CO
8,0	14,0	5,5	6,0	11,0	3,0	RPS 0080 0140 055 CO
8,0	14,0	6,0	7,0	11,0	3,0	RPS 0080 0140 060 CO
8,0	15,0	5,7	6,3	11,0	4,0	RPS 0080 0150 057 CO
8,0	16,0	5,5	6,0	12,0	4,0	RPS 0080 0160 055 CO
8,0	16,0	5,7	6,3	12,0	3,5	RPS 0080 0160 057 CO
8,0	16,0	7,0	8,0	12,0	3,5	RPS 0080 0160 070 CO
9,0	19,0	6,0	7,0	14,0	4,0	RPS 0090 0190 060 CO
10,0	16,0	6,0	6,5	13,0	3,0	RPS 0100 0160 060 CO
10,0	18,0	5,5	6,0	14,0	3,5	RPS 0100 0180 055 CO
10,0	18,0	5,7	6,3	14,0	3,5	RPS 0100 0180 057 CO
10,0	18,0	6,0	7,0	14,0	3,5	RPS 0100 0180 060 CO
10,0	18,0	8,0	9,0	14,0	3,5	RPS 0100 0180 080 CO
10,0	19,0	3,2	3,5	14,5	4,0	RPS 0100 0190 032 CO
10,0	20,0	7,0	8,0	15,0	4,0	RPS 0100 0200 070 CO
10,0	20,0	8,0	9,0	15,0	4,0	RPS 0100 0200 080 CO

d_{h11} d_{1h9}	D_{H9} D_{1H10}	h	$E_{+0,2}$	d_2^{**}	C	Артикул
12,0	18,0	5,0	5,5	15,0	3,0	RPS 0120 0180 050 CO
12,0	18,0	6,0	7,0	15,0	3,0	RPS 0120 0180 060 CO
12,0	20,0	4,0	4,5	16,0	4,5	RPS 0120 0200 040 CO
12,0	20,0	7,0	8,0	16,0	3,5	RPS 0120 0200 070 CO
12,0	20,0	8,0	9,0	16,0	3,5	RPS 0120 0200 080 CO
12,0	22,0	5,0	6,0	17,0	4,0	RPS 0120 0220 050 CO
12,0	22,0	7,0	8,0	17,0	4,0	RPS 0120 0220 070 CO
12,0	22,0	8,0	9,0	17,0	4,0	RPS 0120 0220 080 CO
12,0	25,0	10,0	11,0	18,5	5,0	RPS 0120 0250 100 CO
14,0	20,0	4,8	5,3	17,0	3,0	RPS 0140 0200 048 CO
14,0	22,0	4,0	4,5	18,0	3,5	RPS 0140 0220 040 CO
14,0	22,0	6,0	7,0	18,0	3,5	RPS 0140 0220 060 CO
14,0	22,0	8,0	9,0	18,0	3,5	RPS 0140 0220 080 CO
14,0	22,0	11,0	12,0	18,0	3,5	RPS 0140 0220 110 CO
14,0	24,0	7,0	8,0	19,0	4,0	RPS 0140 0240 070 CO
14,0	24,0	8,0	9,0	19,0	4,0	RPS 0140 0240 080 CO
15,0	25,0	8,0	9,0	20,0	4,0	RPS 0150 0250 080 CO
15,0	25,0	10,0	11,0	20,0	4,0	RPS 0150 0250 100 CO
16,0	22,0	4,0	4,5	19,0	3,0	RPS 0160 0220 040 CO
16,0	22,0	5,0	5,5	19,0	3,0	RPS 0160 0220 050 CO
16,0	24,0	5,0	6,0	20,0	3,5	RPS 0160 0240 050 CO
16,0	24,0	5,7	6,3	20,0	3,5	RPS 0160 0240 057 CO
16,0	24,0	7,0	8,0	20,0	3,5	RPS 0160 0240 070 CO
16,0	26,0	5,0	6,0	21,0	4,0	RPS 0160 0260 050 CO

* в соответствии с ISO/DIN 5597 и ISO 5597/1

** диаметр бортика может быть изменен в соответствии с условиями установки

УПЛОТНЕНИЕ ШТОКА / ПОРШНЯ RPS

d_{h11} d_{1h9}	D_{H9} D_{1H10}	h	$E_{+0,2}$	d_2^{**}	C	Артикул
16,0	26,0	8,0	9,0	21,0	4,0	RPS 0160 0260 080 C0
16,0	28,0	6,0	7,0	22,0	5,0	RPS 0160 0280 060 C0
17,0	25,0	10,0	11,0	21,0	3,0	RPS 0170 0250 100 C0
18,0	25,0	5,0	5,5	21,5	3,5	RPS 0180 0250 050 C0
18,0	26,0	6,5	7,5	22,0	3,5	RPS 0180 0260 065 C0
18,0	28,0	6,0	7,0	23,0	4,0	RPS 0180 0280 060 C0
18,0	28,0	8,0	9,0	23,0	4,0	RPS 0180 0280 080 C0
18,0	30,0	8,0	9,0	24,0	5,0	RPS 0180 0300 080 C0
19,0	25,0	6,0	7,0	22,0	3,0	RPS 0190 0250 060 C0
20,0	28,0	4,0	5,0	24,0	3,5	RPS 0200 0280 040 C0
20,0	28,0	4,5	5,0	24,0	3,5	RPS 0200 0280 045 C0
20,0	30,0	8,0	9,0	25,0	4,0	RPS 0200 0300 080 C0
20,0	30,0	10,0	11,0	25,0	4,0	RPS 0200 0300 100 C0
20,0	32,0	7,5	8,5	26,0	5,0	RPS 0200 0320 075 C0
20,0	35,0	12,0	13,0	27,5	5,0	RPS 0200 0350 120 C0
20,0	40,0	10,0	11,0	30,0	7,0	RPS 0200 0400 100 C0
20,0	40,0	12,0	13,0	30,0	7,0	RPS 0200 0400 120 C0
22,0	28,0	8,0	9,0	25,0	3,0	RPS 0220 0280 080 C0
22,0	30,0	6,0	7,0	26,0	3,5	RPS 0220 0300 060 C0
22,0	30,0	10,0	11,0	26,0	3,5	RPS 0220 0300 100 C0
22,0	32,0	8,0	9,0	27,0	4,0	RPS 0220 0320 080 C0
22,0	32,0	10,0	11,0	27,0	4,0	RPS 0220 0320 100 C0
22,0	35,0	10,0	11,0	28,5	5,0	RPS 0220 0350 100 C0
22,0	40,0	10,0	11,0	31,0	6,0	RPS 0220 0400 100 C0
24,0	32,0	7,0	8,0	28,0	3,5	RPS 0240 0320 070 C0
25,0	35,0	5,0	5,5	30,0	4,0	RPS 0250 0350 050 C0
25,0	35,0	8,0	9,0	30,0	4,0	RPS 0250 0350 080 C0
25,0	35,0	10,0	11,0	30,0	4,0	RPS 0250 0350 100 C0
25,0	38,0	10,0	11,0	31,5	5,0	RPS 0250 0380 100 C0
25,0	40,0	10,0	11,0	32,5	5,0	RPS 0250 0400 100 C0
28,0	35,0	5,0	5,5	31,5	3,0	RPS 0280 0350 050 C0
28,0	36,0	5,7	6,3	33,0	4,0	RPS 0280 0360 057 C0
28,0	36,0	6,5	7,5	32,0	3,5	RPS 0280 0360 065 C0
28,0	38,0	5,7	6,3	33,0	4,0	RPS 0280 0380 057 C0
28,0	38,0	8,0	9,0	33,0	4,0	RPS 0280 0380 080 C0
28,0	40,0	10,0	11,0	34,0	5,0	RPS 0280 0400 100 C0
30,0	38,0	6,0	6,5	34,0	4,0	RPS 0300 0380 060 C0
30,0	40,0	5,0	5,5	35,0	5,0	RPS 0300 0400 050 C0
30,0	40,0	7,0	8,0	35,0	5,0	RPS 0300 0400 070 C0
30,0	40,0	10,0	11,0	35,0	5,0	RPS 0300 0400 100 C0
30,0	42,0	9,0	10,0	36,0	5,5	RPS 0300 0420 090 C0
30,0	42,0	10,0	11,0	36,0	5,5	RPS 0300 0420 100 C0

d_{h11} d_{1h9}	D_{H9} D_{1H10}	h	$E_{+0,2}$	d_2^{**}	C	Артикул
30,0	45,0	10,0	11,0	37,5	6,0	RPS 0300 0450 100 C0
30,0	50,0	10,0	11,0	40,0	7,0	RPS 0300 0500 100 C0
30,0	50,0	12,0	13,0	40,0	7,0	RPS 0300 0500 120 C0
32,0	40,0	5,5	6,0	36,0	4,0	RPS 0320 0400 055 C0
32,0	40,0	5,7	6,3	36,0	4,0	RPS 0320 0400 057 C0
32,0	40,0	8,0	9,0	36,0	4,0	RPS 0320 0400 080 C0
32,0	42,0	7,0	8,0	37,0	5,0	RPS 0320 0420 070 C0
32,0	42,0	10,0	11,0	37,0	5,0	RPS 0320 0420 100 C0
32,0	45,0	10,0	11,0	38,5	5,5	RPS 0320 0450 100 C0
32,0	50,0	12,0	13,0	41,0	6,5	RPS 0320 0500 120 C0
35,0	45,0	8,0	9,0	40,0	5,0	RPS 0350 0450 080 C0
35,0	45,0	10,0	11,0	40,0	5,0	RPS 0350 0450 100 C0
35,0	48,0	10,0	11,0	41,5	5,5	RPS 0350 0480 100 C0
35,0	50,0	10,0	11,0	42,5	6,0	RPS 0350 0500 100 C0
35,0	55,0	10,0	11,0	45,0	7,0	RPS 0350 0550 100 C0
36,0	46,0	7,0	8,0	41,0	5,0	RPS 0360 0460 070 C0
38,0	45,0	5,0	5,5	41,5	3,5	RPS 0380 0450 050 C0
38,0	50,0	9,0	10,0	44,0	5,5	RPS 0380 0500 090 C0
38,0	55,0	10,0	11,0	46,5	6,5	RPS 0380 0550 100 C0
40,0	50,0	6,0	7,0	45,0	5,0	RPS 0400 0500 060 C0
40,0	50,0	6,5	7,5	45,0	5,0	RPS 0400 0500 065 C0
40,0	50,0	7,0	8,0	45,0	5,0	RPS 0400 0500 070 C0
40,0	50,0	8,0	9,0	45,0	5,0	RPS 0400 0500 080 C0
40,0	50,0	10,0	11,0	45,0	5,0	RPS 0400 0500 100 C0
40,0	55,0	10,0	11,0	47,5	6,0	RPS 0400 0550 100 C0
40,0	56,0	10,0	11,0	48,0	6,0	RPS 0400 0560 100 C0
40,0	60,0	10,0	11,0	50,0	7,0	RPS 0400 0600 100 C0
40,0	60,0	13,0	14,0	50,0	7,0	RPS 0400 0600 130 C0
42,0	52,0	9,0	10,0	47,0	5,0	RPS 0420 0520 090 C0
45,0	55,0	6,5	7,5	50,0	5,0	RPS 0450 0550 065 C0
45,0	55,0	10,0	11,0	50,0	5,0	RPS 0450 0550 100 C0
45,0	60,0	10,0	11,0	52,5	6,0	RPS 0450 0600 100 C0
45,0	63,0	10,0	11,0	54,0	6,5	RPS 0450 0630 100 C0
45,0	65,0	10,0	11,0	55,0	7,0	RPS 0450 0650 100 C0
45,0	65,0	12,0	13,0	55,0	7,0	RPS 0450 0650 120 C0
48,0	58,0	10,0	11,0	53,0	5,0	RPS 0480 0580 100 C0
50,0	60,0	10,0	11,0	55,0	5,0	RPS 0500 0600 100 C0
50,0	60,0	11,0	12,0	55,0	5,0	RPS 0500 0600 110 C0
50,0	63,0	6,0	7,0	56,5	5,5	RPS 0500 0630 060 C0
50,0	65,0	10,0	11,0	57,5	6,0	RPS 0500 0650 100 C0
50,0	70,0	10,0	11,0	60,0	7,0	RPS 0500 0700 100 C0
50,0	70,0	12,0	13,0	60,0	7,0	RPS 0500 0700 120 C0

* в соответствии с ISO/DIN 5597 и ISO 5597/1

** диаметр бортика может быть изменен в соответствии с условиями установки

1.3.25



УПЛОТНЕНИЕ ШТОКА / ПОРШНЯ RPS

d_{h11} d_{1h9}	D_{H9} D_{1H10}	h	$E_{+0,2}$	d_2^{**}	C	Артикул
53,0	63,0	6,5	7,5	58,0	5,0	RPS 0530 0630 065 C0
55,0	65,0	10,0	11,0	60,0	5,0	RPS 0550 0650 100 C0
55,0	65,0	12,0	13,0	60,0	5,0	RPS 0550 0650 120 C0
55,0	70,0	12,0	13,0	62,5	6,0	RPS 0550 0700 120 C0
55,0	75,0	12,0	13,0	65,0	7,0	RPS 0550 0750 120 C0
56,0	66,0	10,0	11,0	61,0	5,0	RPS 0560 0660 100 C0
56,0	71,0	10,0	11,0	63,5	6,0	RPS 0560 0710 100 C0
60,0	70,0	8,0	9,0	65,0	5,0	RPS 0600 0700 080 C0
60,0	70,0	10,0	11,0	65,0	5,0	RPS 0600 0700 100 C0
60,0	70,0	12,0	13,0	65,0	5,0	RPS 0600 0700 120 C0
60,0	75,0	10,0	11,0	67,5	6,0	RPS 0600 0750 100 C0
60,0	75,0	12,0	13,0	67,5	6,0	RPS 0600 0750 120 C0
60,0	80,0	10,0	11,0	70,0	7,0	RPS 0600 0800 100 C0
60,0	80,0	12,0	13,0	70,0	7,0	RPS 0600 0800 120 C0
63,0	75,0	10,0	11,0	69,0	5,5	RPS 0630 0750 100 C0
63,0	78,0	10,0	11,0	70,5	6,0	RPS 0630 0780 100 C0
63,0	80,0	10,0	11,0	71,5	6,5	RPS 0630 0800 100 C0
65,0	75,0	12,0	13,0	70,0	5,0	RPS 0650 0750 120 C0
65,0	80,0	10,0	11,0	72,5	6,0	RPS 0650 0800 100 C0
65,0	80,0	11,0	12,0	72,5	6,0	RPS 0650 0800 110 C0
65,0	80,0	12,0	13,0	72,5	6,0	RPS 0650 0800 120 C0
65,0	85,0	10,0	11,0	75,0	7,0	RPS 0650 0850 100 C0
65,0	85,0	12,0	13,0	75,0	7,0	RPS 0650 0850 120 C0
66,0	76,0	8,0	9,0	71,0	5,0	RPS 0660 0760 080 C0
67,0	77,0	12,0	13,0	72,0	5,0	RPS 0670 0770 120 C0
70,0	80,0	7,0	8,0	75,0	5,0	RPS 0700 0800 070 C0
70,0	80,0	8,0	9,0	75,0	5,0	RPS 0700 0800 080 C0
70,0	80,0	10,0	11,0	75,0	5,0	RPS 0700 0800 100 C0
70,0	80,0	12,0	13,0	75,0	5,0	RPS 0700 0800 120 C0
70,0	85,0	10,0	11,0	77,5	6,0	RPS 0700 0850 100 C0
70,0	85,0	12,0	13,0	77,5	6,0	RPS 0700 0850 120 C0
70,0	90,0	10,0	11,0	80,0	7,0	RPS 0700 0900 100 C0
70,0	90,0	12,0	13,0	80,0	7,0	RPS 0700 0900 120 C0
75,0	85,0	10,0	11,0	80,0	5,0	RPS 0750 0850 100 C0
75,0	85,0	12,0	13,0	80,0	5,0	RPS 0750 0850 120 C0
75,0	90,0	10,0	11,0	82,5	6,0	RPS 0750 0900 100 C0
75,0	90,0	12,0	13,0	82,5	6,0	RPS 0750 0900 120 C0
75,0	95,0	12,0	13,0	85,0	7,0	RPS 0750 0950 120 C0
75,0	95,0	13,5	14,5	85,0	7,0	RPS 0750 0950 135 C0
80,0	90,0	7,0	8,0	85,0	5,0	RPS 0800 0900 070 C0
80,0	90,0	10,0	11,0	85,0	5,0	RPS 0800 0900 100 C0
80,0	90,0	12,0	13,0	85,0	5,0	RPS 0800 0900 120 C0

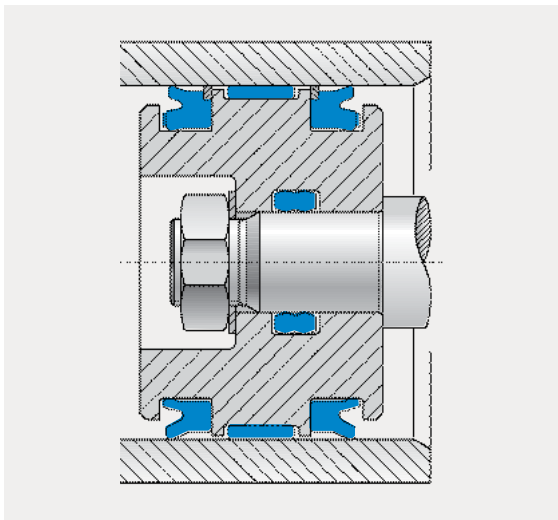
d_{h11} d_{1h9}	D_{H9} D_{1H10}	h	$E_{+0,2}$	d_2^{**}	C	Артикул
80,0	95,0	12,0	13,0	87,5	6,0	RPS 0800 0950 120 C0
80,0	100,0	10,0	11,0	90,0	7,0	RPS 0800 1000 100 C0
80,0	100,0	12,0	13,0	90,0	7,0	RPS 0800 1000 120 C0
85,0	95,0	8,5	9,5	90,0	5,0	RPS 0850 0950 085 C0
85,0	95,0	12,0	13,0	90,0	5,0	RPS 0850 0950 120 C0
85,0	100,0	9,0	10,0	92,5	6,0	RPS 0850 1000 090 C0
85,0	100,0	12,0	13,0	92,5	6,0	RPS 0850 1000 120 C0
85,0	105,0	12,0	13,0	95,0	7,0	RPS 0850 1050 120 C0
90,0	100,0	7,0	8,0	95,0	5,0	RPS 0900 1000 070 C0
90,0	100,0	8,0	9,0	95,0	5,0	RPS 0900 1000 080 C0
90,0	100,0	10,5	11,5	95,0	5,0	RPS 0900 1000 105 C0
90,0	100,0	12,0	13,0	95,0	5,0	RPS 0900 1000 120 C0
90,0	105,0	12,0	13,0	97,5	6,0	RPS 0900 1050 120 C0
90,0	110,0	12,0	13,0	100,0	7,0	RPS 0900 1100 120 C0
90,0	110,0	18,0	19,0	100,0	7,0	RPS 0900 1100 180 C0
95,0	105,0	12,0	13,0	100,0	5,0	RPS 0950 1050 120 C0
95,0	110,0	12,0	13,0	102,5	6,0	RPS 0950 1100 120 C0
95,0	110,0	12,5	13,5	102,5	6,0	RPS 0950 1100 125 C0
95,0	110,0	15,0	16,0	102,5	6,0	RPS 0950 1100 150 C0
95,0	112,0	11,0	12,0	103,5	6,5	RPS 0950 1120 110 C0
95,0	115,0	12,0	13,0	105,0	7,0	RPS 0950 1150 120 C0
95,0	115,0	18,0	19,0	105,0	7,0	RPS 0950 1150 180 C0
100,0	115,0	12,0	13,0	107,5	6,0	RPS 1000 1150 120 C0
100,0	120,0	12,0	13,0	110,0	7,0	RPS 1000 1200 120 C0
100,0	125,0	15,0	16,0	112,5	8,0	RPS 1000 1250 150 C0
105,0	125,0	12,0	13,0	115,0	7,0	RPS 1050 1250 120 C0
105,0	125,0	15,0	16,0	115,0	7,0	RPS 1050 1250 150 C0
110,0	130,0	15,0	16,0	120,0	7,0	RPS 1100 1300 150 C0
125,0	140,0	15,0	16,0	132,5	6,0	RPS 1250 1400 150 C0
170,0	190,0	15,0	16,0	180,0	7,0	RPS 1700 1900 150 C0
200,0	220,0	12,0	13,0	210,0	7,0	RPS 2000 2200 120 C0

* в соответствии с ISO/DIN 5597 и ISO 5597/1

** диаметр бортика может быть изменен в соответствии с условиями установки

МОНТАЖ УПЛОТНЕНИЙ ИЗ PTFE

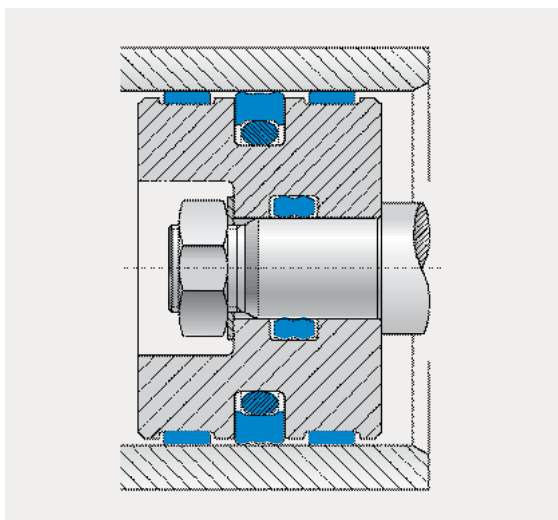
Рис. 10



Расположить друг напротив друга два уплотнения типа PAE с антиэкструзионными кольцами и направляющее кольцо HES между ними. Обе манжеты изготовлены с выемками на внешних сторонах для предотвращения остаточного давления между уплотнениями.

Давление будет продолжать расти и через некоторый (длительный) период может вызвать выдавливание манжеты.

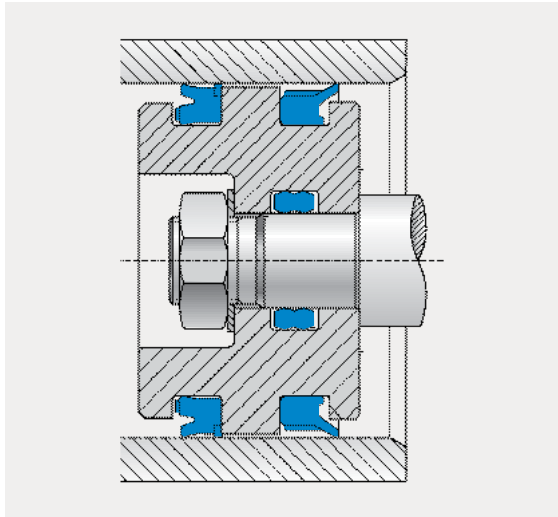
Рис. 11



Простая установка манжеты типа PSO с полиуретановым кольцом дополняется двумя направляющими кольцами HES.

Уплотнения из PTFE могут применяться в качестве альтернативных вариантов при высоком давлении и широком уплотнительном зазоре.

Рис. 12



Рекомендуется использовать уплотнения типа PAE с антиэкструзионным кольцом вместе с грязесъемником WEL. Данный тип предназначен для цилиндров одностороннего действия, где возможно образование конденсата или металлические частички инструмента могут оседать на сухой поверхности трубы, повреждая таким образом манжету.

Монтаж уплотнения поршня из материала PTFE

Уплотнения из материала PTFE требуют соблюдения особых мер предосторожностей при установке по сравнению с другими типами. Необходимо соблюдать допустимое значение шероховатости поверхности (шлифование посадочной канавки).

Рекомендуется выполнять установку в следующей последовательности:

- установить о-кольцо в посадочное место,
- вставить кольцо из PTFE, используя специальные инструменты (рис. 13 и 14).

Рис. 13

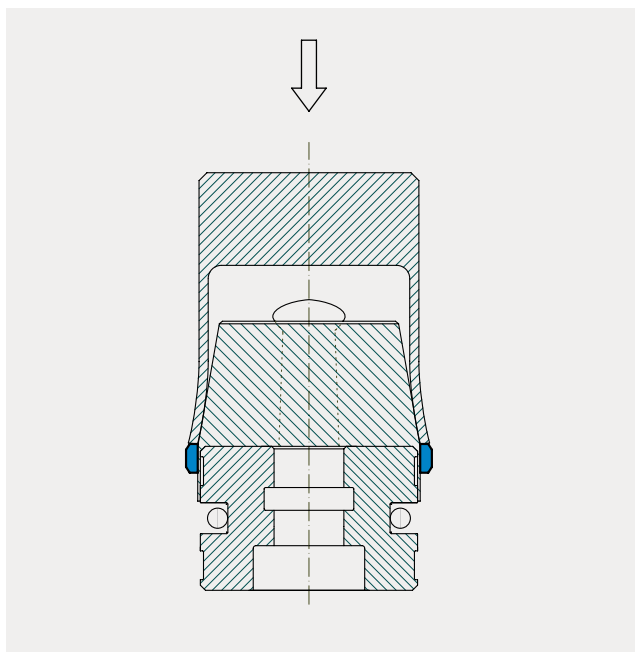
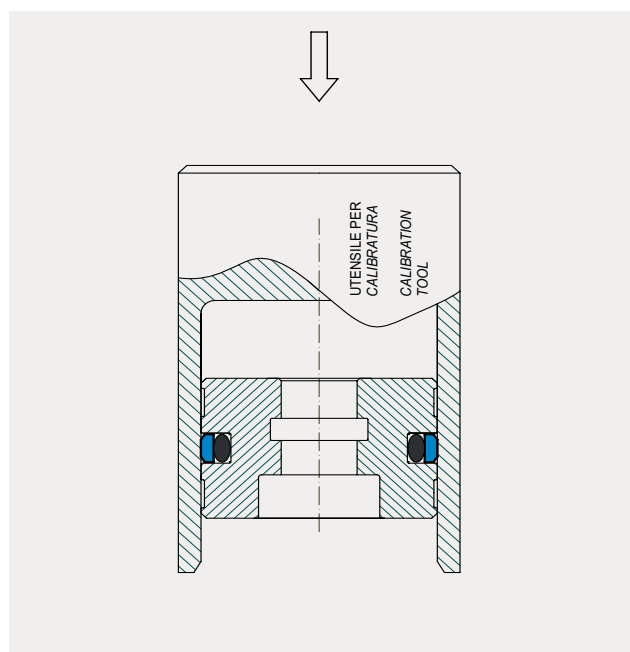


Рис. 14





Описание

Манжета PSA представляет собой уплотнение поршня и используется для цилиндров одностороннего и двустороннего действия. Данный тип обладает асимметричными кромками, что гарантирует постоянный контакт с внутренней поверхностью цилиндра даже при большом смещении.

Установка производится в полуоткрытую канавку посредством наложения, так как материал обладает высоким модулем упругости.

Технические параметры

Давление: < 400 бар при температуре +60°C.

Скорость: < 0,5 м/с.

Температура: от -35°C до +100°C с пиковым значением +110°C.

Среда: минеральное масло и топливо (см. Таблицу 1 на странице 1.2.4).

Материал

Наименование: полиуретан (PU)

Дополнение: Износостойкий полиуретан, стойкий к гидролизу.

Свойства: обладает высоким модулем упругости, низкой остаточной деформацией и высокой устойчивостью к истиранию.

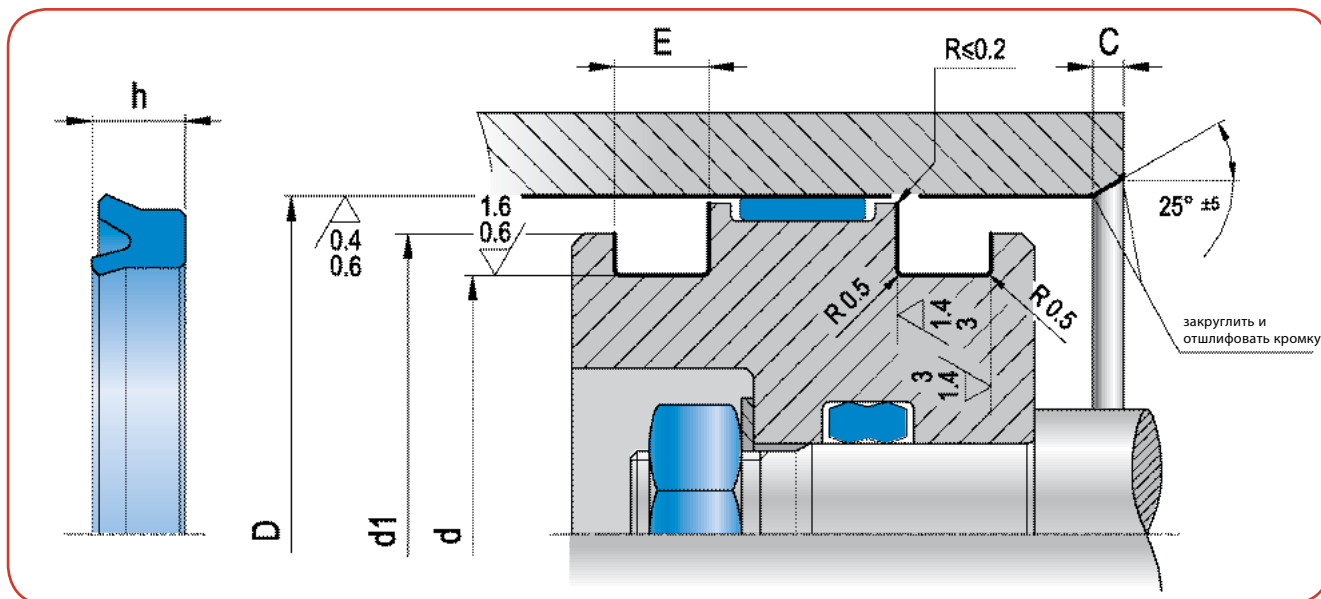
Твердость: Шор 93 ± 2.

Код материала: CO.

Монтаж

Необходимо соблюдать допустимое значение шероховатости поверхности (шлифование посадочной канавки). Вмонтируйте манжету за выступ посадочной канавки до легкого хода поршня. Уплотнение всегда должно быть смазано перед установкой.

(Для дополнительной информации см. Инструкцию по установке на странице 1.2.14).



- PSA
- PAE
- PSH
- RR
- PSO
- PSQ
- TPD
- KDSA
- KDSB
- KDSP
- KDAE

D _{H9}	d _{h9}	h	E _{+0,2}	d ₁ *	C	Артикул
20,0	12,0	6,5	7,5	15,0	4,0	PSA 0200 0120 065 C0
20,0	14,0	5,5	6,0	17,0	3,5	PSA 0200 0140 055 C0
22,0	12,0	8,0	9,0	16,0	5,0	PSA 0220 0120 080 C0
25,0	15,0	8,0	9,0	19,0	5,0	PSA 0250 0150 080 C0
30,0	20,0	8,0	9,0	24,0	5,0	PSA 0300 0200 080 C0
30,0	22,0	6,5	7,0	26,0	5,0	PSA 0300 0220 065 C0
32,0	22,0	10,0	11,0	26,0	5,0	PSA 0320 0220 100 C0
32,0	24,0	5,7	6,3	28,0	4,0	PSA 0320 0240 057 C0
32,0	26,0	5,0	6,0	28,0	3,5	PSA 0320 0260 050 C0
35,0	20,0	10,0	11,0	25,0	5,5	PSA 0350 0200 100 C0
35,0	25,0	8,0	9,0	29,0	5,0	PSA 0350 0250 080 C0
37,0	21,0	12,0	13,0	25,0	6,0	PSA 0370 0210 120 C0
40,0	25,0	10,0	11,0	30,0	6,0	PSA 0400 0250 100 C0
40,0	30,0	6,5	7,5	34,0	5,0	PSA 0400 0300 065 C0
40,0	30,0	10,0	11,0	34,0	5,0	PSA 0400 0300 100 C0
40,0	32,0	5,5	6,5	36,0	4,0	PSA 0400 0320 055 C0
40,0	32,0	8,0	9,0	36,0	4,0	PSA 0400 0320 080 C0
42,0	32,0	10,0	11,0	36,0	5,0	PSA 0420 0320 100 C0
45,0	30,0	10,0	11,0	35,0	6,0	PSA 0450 0300 100 C0
50,0	30,0	12,0	13,0	35,0	7,0	PSA 0500 0300 120 C0
50,0	32,0	10,0	11,0	37,0	6,5	PSA 0500 0320 100 C0
50,0	35,0	8,5	9,5	40,0	6,0	PSA 0500 0350 085 C0
50,0	35,0	10,0	11,0	40,0	6,0	PSA 0500 0350 100 C0
50,0	40,0	5,0	5,5	44,0	5,0	PSA 0500 0400 050 C0
50,0	40,0	10,0	11,0	44,0	5,0	PSA 0500 0400 100 C0
50,0	42,0	5,5	6,0	45,0	4,0	PSA 0500 0420 055 C0
50,0	42,0	8,0	9,0	45,0	4,0	PSA 0500 0420 080 C0

D _{H9}	d _{h9}	h	E _{+0,2}	d ₁ *	C	Артикул
55,0	40,0	10,0	11,0	45,0	6,0	PSA 0550 0400 100 C0
60,0	40,0	12,0	13,0	45,0	7,0	PSA 0600 0400 120 C0
60,0	45,0	10,0	11,0	50,0	6,0	PSA 0600 0450 100 C0
60,0	50,0	7,0	8,0	54,0	5,0	PSA 0600 0500 070 C0
60,0	50,0	10,0	11,0	54,0	5,0	PSA 0600 0500 100 C0
63,0	43,0	12,0	13,0	47,0	7,0	PSA 0630 0430 120 C0
63,0	45,0	12,0	13,0	50,0	6,0	PSA 0630 0450 120 C0
63,0	48,0	6,5	7,5	53,0	6,5	PSA 0630 0480 065 C0
63,0	48,0	10,0	11,0	53,0	6,0	PSA 0630 0480 100 C0
63,0	48,0	12,0	13,0	53,0	6,0	PSA 0630 0480 120 C0
63,0	53,0	7,0	8,0	57,0	5,0	PSA 0630 0530 070 C0
63,0	53,0	12,0	13,0	57,0	5,0	PSA 0630 0530 120 C0
65,0	45,0	12,0	13,0	50,0	7,0	PSA 0650 0450 120 C0
65,0	50,0	10,0	11,0	55,0	6,0	PSA 0650 0500 100 C0
70,0	50,0	12,0	13,0	55,0	7,0	PSA 0700 0500 120 C0
70,0	55,0	9,5	10,5	60,0	6,0	PSA 0700 0550 095 C0
70,0	55,0	12,0	13,0	60,0	6,0	PSA 0700 0550 120 C0
70,0	60,0	7,0	8,0	64,0	5,0	PSA 0700 0600 070 C0
70,0	60,0	12,0	13,0	64,0	5,0	PSA 0700 0600 120 C0
70,0	62,0	7,5	8,5	65,0	4,5	PSA 0700 0620 075 C0
75,0	55,0	13,5	14,5	60,0	7,0	PSA 0750 0550 135 C0
75,0	65,0	7,0	8,0	69,0	5,0	PSA 0750 0650 070 C0
75,0	65,0	10,0	11,0	69,0	5,0	PSA 0750 0650 100 C0
80,0	60,0	12,0	13,0	65,0	7,0	PSA 0800 0600 120 C0
80,0	65,0	12,0	13,0	70,0	6,0	PSA 0800 0650 120 C0
80,0	68,0	8,5	9,5	72,0	5,5	PSA 0800 0680 085 C0
80,0	70,0	7,0	8,0	74,0	5,0	PSA 0800 0700 070 C0

* диаметр бортика может быть изменен в соответствии с условиями установки

1.4.4



D_{H9}	d_{h9}	h	$E_{+0,2}$	d_1^*	C	Артикул
80,0	70,0	12,0	13,0	74,0	5,0	PSA 0800 0700 120 C0
85,0	65,0	12,0	13,0	70,0	7,0	PSA 0850 0650 120 C0
85,0	65,0	13,5	14,5	70,0	7,0	PSA 0850 0650 135 C0
85,0	70,0	12,0	13,0	75,0	6,0	PSA 0850 0700 120 C0
85,0	75,0	10,0	11,0	79,0	5,0	PSA 0850 0750 100 C0
90,0	70,0	12,0	13,0	75,0	7,0	PSA 0900 0700 120 C0
90,0	70,0	13,5	14,5	75,0	7,0	PSA 0900 0700 135 C0
90,0	75,0	12,0	13,0	80,0	6,0	PSA 0900 0750 120 C0
90,0	80,0	10,0	11,0	84,0	5,0	PSA 0900 0800 100 C0
95,0	80,0	12,0	13,0	85,0	6,0	PSA 0950 0800 120 C0
95,0	85,0	7,0	8,0	89,0	5,0	PSA 0950 0850 070 C0
100,0	80,0	10,0	11,0	85,0	7,0	PSA 1000 0800 100 C0
100,0	80,0	12,0	13,0	85,0	7,0	PSA 1000 0800 120 C0
100,0	85,0	12,0	13,0	90,0	6,0	PSA 1000 0850 120 C0
100,0	88,0	8,5	9,5	93,0	5,5	PSA 1000 0880 085 C0
100,0	90,0	7,0	8,0	94,0	5,0	PSA 1000 0900 070 C0
105,0	90,0	12,0	13,0	95,0	6,0	PSA 1050 0900 120 C0
110,0	90,0	12,0	13,0	95,0	7,0	PSA 1100 0900 120 C0

D_{H9}	d_{h9}	h	$E_{+0,2}$	d_1^*	C	Артикул
110,0	95,0	12,0	13,0	100,0	6,0	PSA 1100 0950 120 C0
115,0	95,0	15,0	16,0	105,0	7,0	PSA 1150 0950 150 C0
115,0	100,0	12,0	13,0	105,0	6,0	PSA 1150 1000 120 C0
120,0	100,0	12,0	13,0	105,0	7,0	PSA 1200 1000 120 C0
120,0	105,0	12,0	13,0	110,0	6,0	PSA 1200 1050 120 C0
125,0	100,0	15,0	16,0	105,0	8,0	PSA 1250 1000 150 C0
125,0	105,0	12,0	13,0	110,0	7,0	PSA 1250 1050 120 C0
125,0	105,0	15,0	16,0	110,0	7,0	PSA 1250 1050 150 C0
125,0	110,0	10,0	11,0	115,0	6,0	PSA 1250 1100 100 C0
130,0	110,0	15,0	16,0	115,0	7,0	PSA 1300 1100 150 C0
140,0	120,0	12,0	13,0	125,0	7,0	PSA 1400 1200 120 C0
150,0	130,0	15,0	16,0	135,0	7,0	PSA 1500 1300 150 C0
160,0	140,0	11,5	12,5	145,0	7,0	PSA 1600 1400 115 C0
160,0	140,0	15,0	16,0	145,0	7,0	PSA 1600 1400 150 C0
180,0	160,0	11,5	12,5	165,0	7,0	PSA 1800 1600 115 C0
180,0	160,0	15,0	16,0	165,0	7,0	PSA 1800 1600 150 C0
200,0	170,0	19,0	20,0	175,0	8,0	PSA 2000 1700 190 C0
250,0	220,0	19,0	20,0	225,0	8,0	PSA 2500 2200 190 C0

* диаметр бортика может быть изменен в соответствии с условиями установки

Примечание: если Вы не нашли необходимый размер, свяжитесь, пожалуйста, с нашим техническим отделом.



Описание

Уплотнение РАЕ специально разработано для применения в экстремальных условиях. Когда невозможно уменьшить зазор между цилиндром и поршнем, давление очень высокое (более 250 бар), манжета РАЕ с упругим антиэкструзионным кольцом становится самым оптимальным вариантом.

Технические параметры

Давление: < 400 бар при температуре +60°C.

Скорость: < 0,5 м/с.

Температура: от -35°C до +100°C с пиковым значением +110°C.

Среда: минеральное гидравлическое масло (см. Таблицу 1 на странице 1.2.4).

Материал

Наименование: полиуретан (PU)

Свойства: PU - обладает высоким модулем упругости. Антиэкструзионное кольцо изготовлено из материала полиацеталь (POM) с высоким пределом прочности при растяжении.

Твердость: Шор 93.

Код материала: C0.

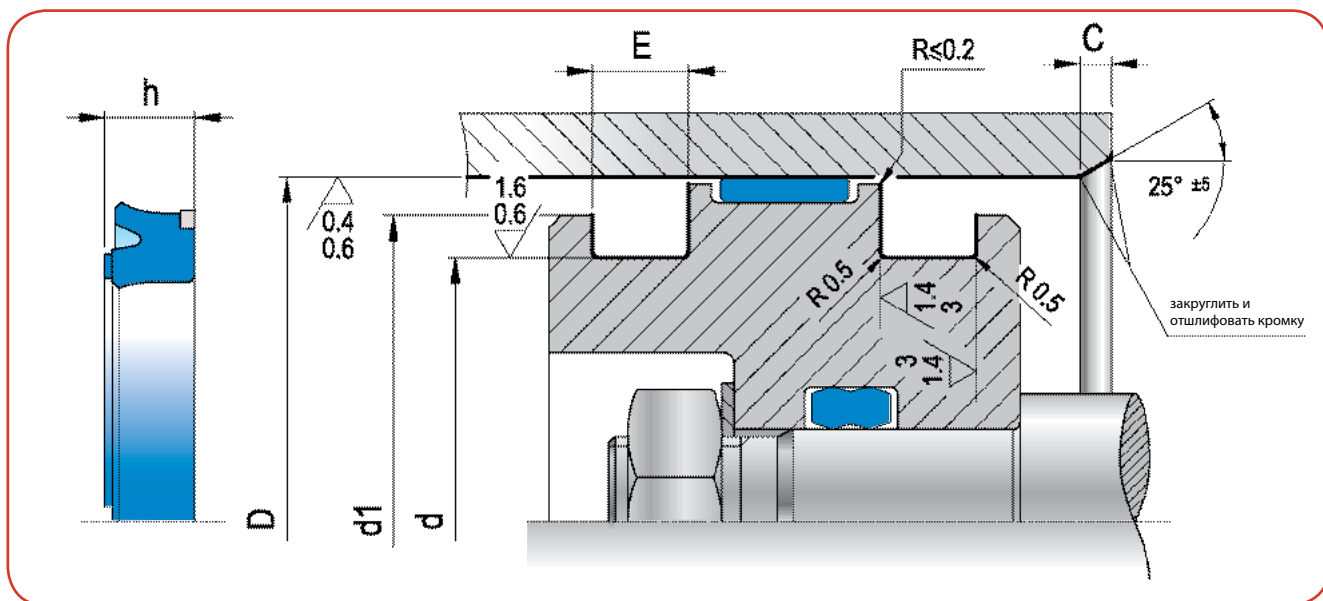
Монтаж

Монтаж данной манжеты осуществляется в полуоткрытую посадочную канавку. Антиэкструзионное кольцо устанавливается после фиксации самого уплотнения.

Для предотвращения повреждения манжеты во время наложения перед установкой необходимо соблюдать допустимое значение шероховатости поверхности (шлифование посадочной канавки).



УПЛОТНЕНИЕ ПОРШНЯ
С АНТИЭКСТРУЗИОННЫМ КОЛЬЦОМ PAE



PSA
PAE
PSH
RR
PSO
PSQ
TPD
KDSA
KDSB
KDSP
KDAE

D_{H9}	d_{H9}	d_1^*	h	$E_{+0,2}$	C	Артикул
40,0	25,0	35,0	9,3	9,5	4,0	PAE 0400 0250 093 CR
45,0	30,0	40,0	9,3	9,5	4,0	PAE 0450 0300 093 CR
50,0	35,0	45,0	9,3	9,5	4,0	PAE 0500 0350 093 CR
55,0	40,0	50,0	9,3	9,5	4,0	PAE 0550 0400 093 CR
60,0	45,0	55,0	9,3	9,5	4,0	PAE 0600 0450 093 CR
63,0	48,0	58,0	9,3	9,5	4,0	PAE 0630 0480 093 CR
65,0	50,0	60,0	9,3	9,5	4,0	PAE 0650 0500 093 CR
70,0	50,0	64,0	12,2	12,5	5,0	PAE 0700 0500 122 CR
75,0	55,0	69,0	12,2	12,5	5,0	PAE 0750 0550 122 CR
80,0	60,0	74,0	12,2	12,5	5,0	PAE 0800 0600 122 CR
85,0	70,0	80,0	9,3	9,5	4,0	PAE 0850 0700 093 CR
90,0	70,0	84,0	12,2	12,5	5,0	PAE 0900 0700 122 CR

D_{H9}	d_{H9}	d_1^*	h	$E_{+0,2}$	C	Артикул
100,0	80,0	94,0	12,2	12,5	5,0	PAE 1000 0800 122 CR
105,0	85,0	99,0	12,2	12,5	5,0	PAE 1050 0850 122 CR
110,0	90,0	104,0	12,2	12,5	5,0	PAE 1100 0900 122 CR
115,0	95,0	109,0	12,2	12,5	5,0	PAE 1150 0950 122 CR
125,0	100,0	117,0	15,2	16,2	6,5	PAE 1250 1000 152 CR
125,0	105,0	119,0	12,2	12,5	5,0	PAE 1250 1050 122 CR
130,0	110,0	124,0	12,2	12,5	5,0	PAE 1300 1100 122 CR
140,0	115,0	132,0	15,2	16,2	6,5	PAE 1400 1150 152 CR
140,0	120,0	134,0	12,2	12,5	5,0	PAE 1400 1200 122 CR

* диаметр бортика может быть изменен в соответствии с условиями установки

Примечание: если Вы не нашли необходимый размер, свяжитесь, пожалуйста, с нашим техническим отделом.



Описание

Уплотнение PSH похоже на тип PSA, но отличается наличием направляющего кольца из полиацетала (POM) для уменьшения возможного смещения и избежания выдавливания. Изготовленное из термопластичной резины, опорное кольцо RR не допускает экстрезии манжеты во время обратного перемещения.

Технические параметры

Давление: < 400 бар при температуре +60°C.

Скорость: < 0,5 м/с.

Температура: от -35°C до +100°C с пиковым значением +110°C.

Среда: минеральные масла и жидкости (см. Таблицу 1 на странице 1.2.4).

Материал

Наименование: полиуретан (PU)

Свойства: PU — обладает высоким модулем упругости, низкой остаточной деформацией и высокой устойчивостью к истиранию. Направляющее кольцо изготовлено из материала полиацеталь (POM).

Код материала: PSH:CR

Опорное кольцо изготовлено из термопластичной резины R2

Код материала: RR:R2

Монтаж

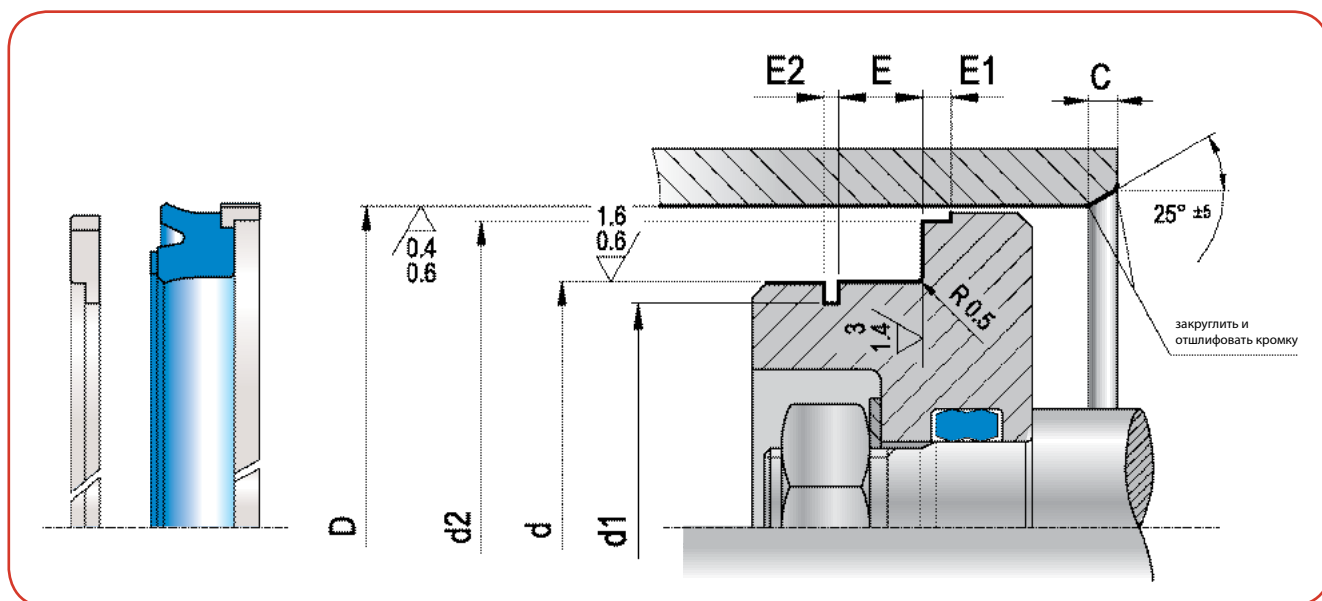
Во время установки необходимо соблюдать допустимое значение шероховатости поверхности поршня (также шлифование посадочной канавки).

Вмонтируйте манжету за выступ посадочной канавки до легкого хода поршня. Уплотнение всегда должно быть смазано перед установкой.

(Для дополнительной информации см. Инструкцию по установке на странице 1.2.14).



УПЛОТНЕНИЕ ПОРШНЯ С НАПРАВЛЯЮЩИМ
И ОПОРНЫМ КОЛЬЦАМИ PSH + RR



PSA
PAE
PSH
RR
PSO
PSQ
TPD
KDSA
KDSB
KDSP
KDAE

D_{H9}	d_{h9}	$E_{+0,2}$	$E_{2,+0,1/+0,2}$	$d_{2,0/-0,05}$	$E_{1,\pm 0,1}$	C	$d_{1,\pm 0,1}$	Артикул	Артикул
32,0	20,0	10,0	3,10	28,50	6,35	4,0	15,80	PSH 0320 0200 100 CR	RR 0320 0200 R2
35,0	22,0	10,0	3,10	31,40	6,35	4,0	17,80	PSH 0350 0220 100 CR	RR 0350 0220 R2
40,0	26,0	9,4	3,10	35,40	6,35	4,0	21,60	PSH 0400 0260 094 CR	RR 0400 0260 R2
45,0	30,0	9,5	3,10	40,40	6,35	4,0	25,80	PSH 0450 0300 095 CR	RR 0450 0300 R2
50,0	30,0	14,5	3,35	44,30	6,35	4,0	25,80	PSH 0500 0300 145 CR	RR 0500 0300 R2
50,0	35,0	11,0		45,35	6,35	4,0		PSH 0500 0350 110 CR	
55,0	40,0	11,0	3,10	50,36	6,35	4,0	35,80	PSH 0550 0400 110 CR	RR 0550 0400 R2
60,0	40,0	14,5	3,35	55,40	6,35	4,0	36,10	PSH1 0600 0400 145 CR	RR 0600 0400 R2
60,0	40,0	14,5	3,35	54,20	6,35	4,0	36,10	PSH 0600 0400 145 CR	RR 0600 0400 R2
60,0	45,0	11,0		54,20	6,35	4,0		PSH 0600 0450 110 CR	
63,0	45,0	10,5	3,10	58,40	6,35	4,0	40,84	PSH 0630 0450 105 CR	RR 0630 0450 R2
70,0	50,0	14,5	3,35	64,20	6,35	5,0	45,84	PSH 0700 0500 145 CR	RR 0700 0500 R2
75,0	55,0	14,5	3,35	69,20	6,35	5,0	51,10	PSH 0750 0550 145 CR	RR 0750 0550 R2
90,0	70,0	14,5	3,35	84,15	6,35	5,0	66,10	PSH 0900 0700 145 CR	RR 0900 0700 R2
95,0	75,0	14,5	3,35	89,15	6,35	5,0	71,10	PSH 0950 0750 145 CR	RR 0950 0750 R2

Примечание: если Вы не нашли необходимый размер, свяжитесь, пожалуйста, с нашим техническим отделом.



Описание

Манжета PSO представляет собой двойной профиль на динамической части и поверхность с двумя небольшими выступами на статической части, куда фиксируется о-кольцо. Наличие о-кольца, являющимся активизатором уплотнения, обеспечивает превосходную работу манжеты при низком и высоком давлении. Специальный двойной профиль предотвращает утечку жидкости при возникновении гидродинамического удара.

- Надежный эффект уплотнения
- Высокая стойкость к истиранию
- Простая конструкция канавки

Технические параметры

Давление: < 250 бар при температуре +60°C — стандартный материал Шор 93 А (СО)

Давление: < 400 бар при температуре +60°C — альтернативный материал Шор 98 А (DO)

Давление: < 500 бар при температуре +60°C — альтернативный материал Шор 55 D (EO)

Скорость: < 0,5 м/с

Температура: от -35°C до +100°C с пиковым значением +110°C

Среда: минеральные масла и жидкости (см. Таблицу 1 на странице 1.2.4).

Материал

Наименование: полиуретан (PU) с твердостью согласно величине рабочего давления (СО или DO или EO).

О-кольцо изготовлено из материала NBR 70, Шор А(NO)

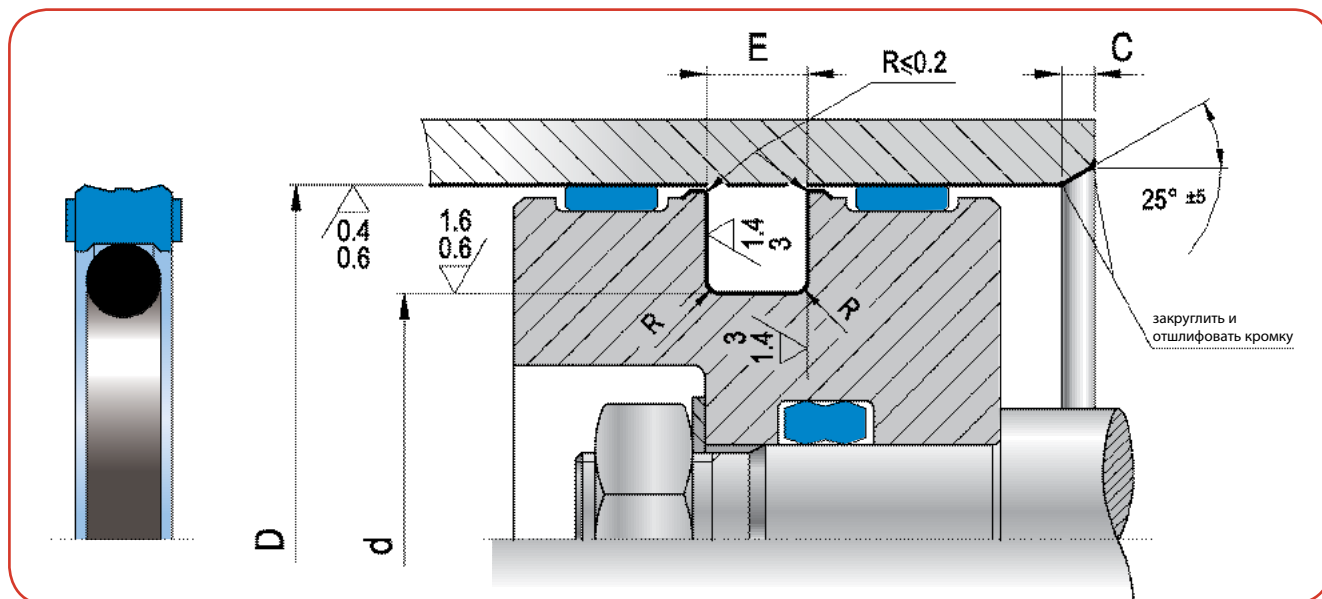
Код материала: CN (или в качестве альтернативы DN или EN).

Монтаж

Во время установки необходимо соблюдать допустимое значение шероховатости поверхности поршня (также шлифование посадочной канавки).

Вмонтируйте манжету за выступ посадочной канавки до легкого хода поршня. Уплотнение всегда должно быть смазано перед установкой.

(Для дополнительной информации см. Инструкцию по установке на странице 1.2.14).

УПЛОТНЕНИЕ ПОРШНЯ PSO


- PSA
- PAE
- PSH
- RR
- PSO**
- PSQ
- TPD
- KDSA
- KDSB
- KDSP
- KDAE

D _{H9}	d _{h9}	E _{+0,2}	C	R	o-кольцо	Артикул
12,00	7,1	2,2	2,0	0,2	OR 016	PSO 0120 0710 022 CN
* 20,00	12,50	3,2	3,0	0,2	OR 112	PSO 0200 0125 032 CN
22,00	14,50	3,2	3,0	0,2	OR 113	PSO 0220 0145 032 CN
24,00	16,50	3,2	3,0	0,2	OR 114	PSO 0240 0165 032 CN
* 25,00	14,00	4,2	4,0	0,4	OR 207	PSO 0250 0140 042 CN
* 25,00	17,50	3,2	3,0	0,2	OR 115	PSO 0250 0175 032 CN
28,00	20,50	3,2	3,0	0,4	OR 117	PSO 0280 0205 032 CN
30,00	22,50	3,2	3,0	0,4	OR 118	PSO 0300 0225 032 CN
32,00	21,00	4,2	4,0	0,4	OR 211	PSO 0320 0210 042 CN
* 32,00	24,50	3,2	3,0	0,4	OR 119	PSO 0320 0245 032 CN
35,00	24,00	4,2	4,0	0,4	OR 213	PSO 0350 0240 042 CN
35,00	27,50	3,2	3,0	0,4	OR 121	PSO 0350 0275 032 CN
36,00	25,00	4,2	4,0	0,4	OR 213	PSO 0360 0250 042 CN
36,00	28,50	3,2	3,0	0,4	OR 122	PSO 0360 0285 032 CN
38,00	30,50	3,2	3,0	0,4	OR 123	PSO 0380 0305 032 CN
40,00	24,50	6,3	5,0	0,5	OR 318	PSO 0400 0245 063 CN
* 40,00	29,00	4,2	4,0	0,4	OR 216	PSO 0400 0290 042 CN
42,00	31,00	4,2	4,0	0,5	OR 217	PSO 0420 0310 042 CN
45,00	29,50	6,3	5,0	0,5	OR 320	PSO 0450 0295 063 CN
45,00	34,00	4,2	4,0	0,5	OR 219	PSO 0450 0340 042 CN
48,00	37,00	4,2	4,0	0,5	OR 221	PSO 0480 0370 042 CN
49,00	38,00	4,2	4,0	0,5	OR 222	PSO 0490 0380 042 CN
50,00	34,50	6,3	5,0	0,5	OR 324	PSO 0500 0345 063 CN
* 50,00	39,00	4,2	4,0	0,5	OR 222	PSO 0500 0390 042 CN
50,80	39,80	4,2	4,0	0,5	OR 222	PSO 0508 0398 042 CN
52,00	36,50	6,3	5,0	0,5	OR 324	PSO 0520 0365 063 CN
55,00	39,50	6,3	5,0	0,5	OR 325	PSO 0550 0395 063 CN

D _{H9}	d _{h9}	E _{+0,2}	C	R	o-кольцо	Артикул
55,00	44,00	4,2	4,0	0,5	OR 224	PSO 0550 0440 042 CN
57,00	46,00	4,2	4,0	0,5	OR 224	PSO 0570 0460 042 CN
60,00	44,50	6,3	5,0	0,5	OR 327	PSO 0600 0445 063 CN
60,00	49,00	4,2	4,0	0,5	OR 225	PSO 0600 0490 042 CN
* 63,00	47,50	6,3	5,0	0,5	OR 328	PSO 0630 0475 063 CN
* 63,00	52,00	4,2	4,0	0,5	OR 226	PSO 0630 0520 042 CN
63,50	52,50	4,2	4,0	0,5	OR 226	PSO 0635 0525 042 CN
65,00	49,50	6,3	5,0	0,5	OR 328	PSO 0650 0495 063 CN
65,00	54,00	4,2	4,0	0,5	OR 227	PSO 0650 0540 042 CN
70,00	54,50	6,3	5,0	0,5	OR 330	PSO 0700 0545 063 CN
70,00	59,00	4,2	4,0	0,5	OR 228	PSO 0700 0590 042 CN
72,00	61,00	4,2	4,0	0,5	OR 229	PSO 0720 0610 042 CN
75,00	59,50	6,3	5,0	0,5	OR 331	PSO 0750 0595 063 CN
75,00	64,00	4,2	4,0	0,5	OR 230	PSO 0750 0640 042 CN
* 80,00	64,50	6,3	5,0	0,5	OR 333	PSO 0800 0645 063 CN
* 80,00	69,00	4,2	4,0	0,5	OR 842	PSO 0800 0690 042 CN
85,00	69,50	6,3	5,0	0,5	OR 335	PSO 0850 0695 063 CN
88,90	73,40	6,3	5,0	0,5	OR 336	PSO 0889 0734 063 CN
90,00	74,50	6,3	5,0	0,5	OR 336	PSO 0900 0745 063 CN
95,00	79,50	6,3	5,0	0,5	OR 338	PSO 0950 0795 063 CN
* 100,00	84,50	6,3	5,0	0,5	OR 339	PSO 1000 0845 063 CN
105,00	89,50	6,3	5,0	0,5	OR 341	PSO 1050 0895 063 CN
110,00	94,50	6,3	5,0	0,5	OR 343	PSO 1100 0945 063 CN
115,00	94,00	8,1	6,0	0,5	OR 94X7	PSO 1150 0940 081 CN
115,00	99,50	6,3	5,0	0,5	OR 344	PSO 1150 0995 063 CN
118,00	102,50	6,3	5,0	0,5	OR 345	PSO 1180 1025 063 CN
120,00	104,50	6,3	5,0	0,5	OR 346	PSO 1200 1045 063 CN

* в соответствии с ISO/DIN 5597 и ISO 5597/1



УПЛОТНЕНИЕ ПОРШНЯ PSO

D_{H9}	d_{h9}	$E_{+0,2}$	C	R	О- кольцо	Артикул
* 125,00	104,00	8,1	6,0	0,5	OR 100X7	PSO 1250 1040 081 CN
* 125,00	109,50	6,3	5,0	0,5	OR 347	PSO 1250 1095 063 CN
130,00	109,00	8,1	6,0	0,6	OR 106X7	PSO 1300 1090 081 CN
130,00	114,50	6,3	5,0	0,6	OR 349	PSO 1300 1145 063 CN
135,00	114,00	8,1	6,0	0,6	OR 425	PSO 1350 1140 081 CN
135,00	119,50	6,3	5,0	0,6	OR 350	PSO 1350 1195 063 CN
140,00	119,00	8,1	6,0	0,6	OR 426	PSO 1400 1190 081 CN
145,00	124,00	8,1	6,0	0,6	OR 428	PSO 1450 1240 081 CN
150,00	129,00	8,1	6,0	0,6	OR 430	PSO 1500 1290 081 CN
* 160,00	139,00	8,1	6,0	0,6	OR 433	PSO 1600 1390 081 CN
170,00	149,00	8,1	6,0	0,6	OR 436	PSO 1700 1490 081 CN
177,80	156,80	8,1	6,0	0,6	OR 437	PSO 1778 1568 081 CN
180,00	159,00	8,1	6,0	0,6	OR 438	PSO 1800 1590 081 CN
185,00	164,00	8,1	6,0	0,6	OR 874	PSO 1850 1640 081 CN
190,00	169,00	8,1	6,0	0,6	OR 439	PSO 1900 1690 081 CN
* 200,00	179,00	8,1	6,0	0,6	OR 441	PSO 2000 1790 081 CN
210,00	189,00	8,1	6,0	0,6	OR 443	PSO 2100 1890 081 CN
220,00	199,00	8,1	6,0	0,6	OR 444	PSO 2200 1990 081 CN
230,00	209,00	8,1	6,0	0,6	OR 445	PSO 2300 2090 081 CN
240,00	219,00	8,1	6,0	0,6	OR 446	PSO 2400 2190 081 CN
* 250,00	229,00	8,1	6,0	0,6	OR 447	PSO 2500 2290 081 CN

* в соответствии с ISO/DIN 5597 и ISO 5597/1

Альтернативные материалы: DN (98 Sh A); EN (55 Sh D)

Примечание: если Вы не нашли необходимый размер, свяжитесь, пожалуйста, с нашим техническим отделом.



Описание

Манжета PSQ представляет собой двойной профиль на динамической части и поверхность с двумя небольшими выступами на статической части, куда фиксируется о-кольцо. О-кольцо активизирует уплотнение и обеспечивает превосходную работу манжеты при низком и высоком давлении. Специальная форма двойного профиля предотвращает утечку жидкости при возникновении гидродинамического удара.

Применение данного типа уплотнений PSQ:

- строительная техника,
- экскаваторы
- автокраны
- вилочные погрузчики.

Особенно рекомендуется для тяжелых условий эксплуатации.

- *Простота установки на поршень без специальных инструментов.*
- *Устойчивы к ударным нагрузкам.*
- *Высокая износостойкость материала обеспечивает длительный срок службы.*

Технические параметры

Давление: < 250 бар при температуре +60°C — тип материала CO, Шор 93 A;
< 400 бар при температуре +60°C — тип материала DO, Шор 98 A

Скорость: < 0,8 м/с

Температура: от -35°C до +100°C с пиковым значением +110°C

Среда: минеральное масло (см. Таблицу 1 на странице 1.2.4).

Материал

Обе уплотнительные части изготовлены из полиуретана с разной жесткостью согласно рабочему давлению.

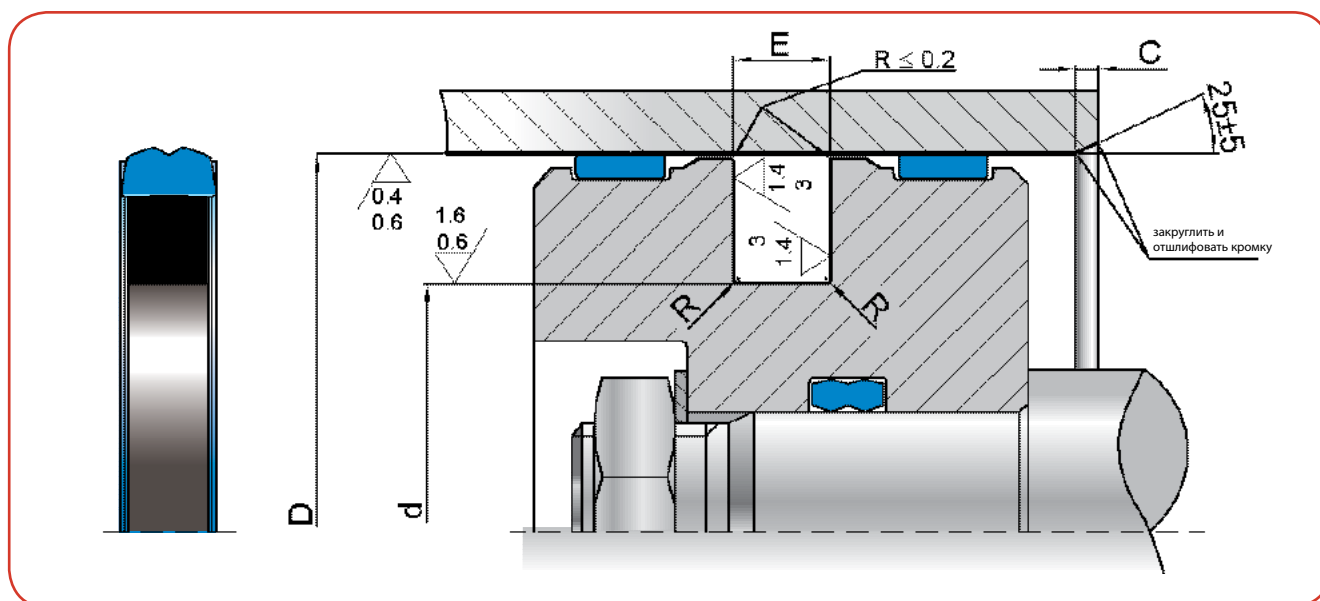
Код материала: CQ (Шор 93 A с о-кольцом) или как альтернатива DQ (Шор 98 A с о-кольцом).

Монтаж

Необходимо соблюдать допустимое значение шероховатости поверхности (шлифование посадочной канавки) во время установки уплотнения.

Вмонтируйте манжету за выступ посадочной канавки до легкого хода поршня. Уплотнение всегда должно быть смазано перед монтажом.

(Для дополнительной информации см. Инструкцию по установке на странице 1.2.14).



PSA
PAE
PSH
RR
PSO
PSQ
TPD
KDSA
KDSB
KDSP
KDAE

D_{H9}	d_{h9}	$E_{+0,2}$	C	R	Артикул
40,0	24,5	6,3	5,0	0,4	PSQ 0400 0245 063 CN
* 40,0	29,0	4,2	4,0	0,3	PSQ 0400 0290 042 CN
45,0	34,0	4,2	4,0	0,3	PSQ 0450 0340 042 CN
* 50,0	34,5	6,3	5,0	0,4	PSQ 0500 0345 063 CN
* 50,0	39,0	4,2	4,0	0,3	PSQ 0500 0390 042 CN
55,0	39,5	6,3	5,0	0,4	PSQ 0550 0395 063 CN
60,0	44,5	6,3	5,0	0,4	PSQ 0600 0445 063 CN
60,0	49,0	4,2	4,0	0,3	PSQ 0600 0490 042 CN
* 63,0	47,5	6,3	5,0	0,4	PSQ 0630 0475 063 CN
* 63,0	52,0	4,2	5,0	0,3	PSQ 0630 0520 042 CN
65,0	49,5	6,3	4,0	0,4	PSQ 0650 0495 063 CN
70,0	54,5	6,3	5,0	0,4	PSQ 0700 0545 063 CN
70,0	59,0	4,2	4,0	0,3	PSQ 0700 0590 042 CN
75,0	59,5	6,3	5,0	0,4	PSQ 0750 0595 063 CN
80,0	59,0	8,1	6,0	0,4	PSQ 0800 0590 081 CN

D_{H9}	d_{h9}	$E_{+0,2}$	C	R	Артикул
* 80,0	64,5	6,3	5,0	0,4	PSQ 0800 0645 063 CN
85,0	69,5	6,3	5,0	0,4	PSQ 0850 0695 063 CN
90,0	69,0	8,1	6,0	0,4	PSQ 0900 0690 081 CN
90,0	74,5	6,3	5,0	0,4	PSQ 0900 0745 063 CN
95,0	79,5	6,3	5,0	0,4	PSQ 0950 0795 063 CN
100,0	79,0	8,1	6,0	0,4	PSQ 1000 0790 081 CN
* 100,0	84,5	6,3	5,0	0,4	PSQ 1000 0845 063 CN
105,0	89,5	6,3	5,0	0,4	PSQ 1050 0895 063 CN
110,0	89,0	8,1	6,0	0,4	PSQ 1100 0890 081 CN
110,0	94,5	6,3	5,0	0,4	PSQ 1100 0945 063 CN
115,0	94,0	8,1	6,0	0,4	PSQ 1150 0940 081 CN
120,0	99,0	8,1	6,0	0,4	PSQ 1200 0990 081 CN
* 125,0	104,0	8,1	6,0	0,4	PSQ 1250 1040 081 CN
* 125,0	109,5	6,3	5,0	0,4	PSQ 1250 1095 063 CN
130,0	109,0	8,1	6,0	0,4	PSQ 1300 1090 081 CN

* ISO 7425

Примечание: если Вы не нашли необходимый размер, свяжитесь, пожалуйста, с нашим техническим отделом.



Описание

Манжета типа TPD состоит из двух колец. Динамическую часть представляет кольцо определенной формы из материала PTFE, наполненного бронзой, а O-кольцо, играющее роль активизатора, является статической частью.

Технические параметры

Давление: < 600 бар

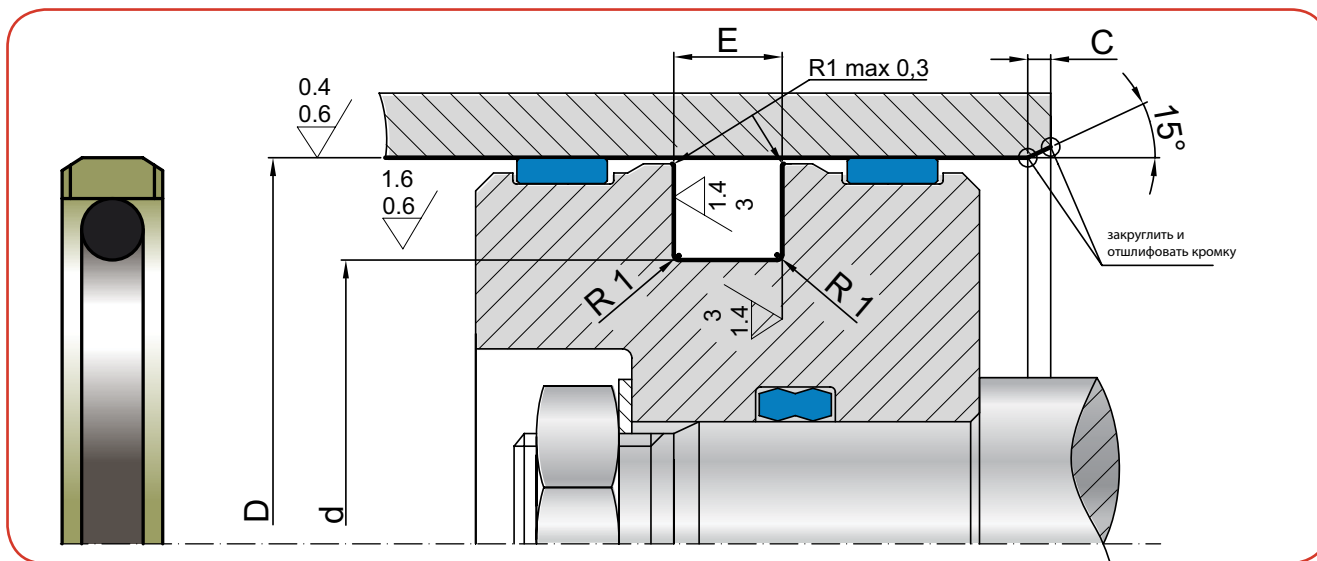
Скорость: < 15 м/с

Температура: от -30° С до +100°С (для стандартного O-кольца из материала NBR) с краткосрочным пиковым значением до +120°С. Для другого температурного диапазона материал O-кольца должен быть заменен на более подходящий.

Материал

Наименование: материал PTFE, наполненный бронзой — для стандартного типа; материал NBR — для O-кольца.

Код материала: TN



PSA
PAE
PSH
RR
PSO
PSQ
TPD
KDSA
KDSB
KDSP
KDAE

D	d	E	О-Кольцо	C	Артикул
8,0	3,1	2,2	006	5,0	TPD 0080 0031 022 TN
10,0	5,1	2,2	008	5,0	TPD 0100 0051 022 TN
12,0	7,1	2,2	010	5,0	TPD 0120 0071 022 TN
15,0	7,5	3,2	108	5,0	TPD 0150 0075 032 TN
16,0	8,5	3,2	109	5,0	TPD 0160 0085 032 TN
18,0	10,5	3,2	110	5,0	TPD 0180 0105 032 TN
20,0	12,5	3,2	111	5,0	TPD 0200 0125 032 TN
22,0	14,5	3,2	113	5,0	TPD 0220 0145 032 TN
24,0	16,5	3,2	114	5,0	TPD 0240 0165 032 TN
25,0	17,5	3,2	115	5,0	TPD 0250 0175 032 TN
28,0	20,5	3,2	116	5,0	TPD 0280 0205 032 TN
30,0	22,5	3,2	118	5,0	TPD 0300 0225 032 TN
32,0	24,5	3,2	119	5,0	TPD 0320 0245 032 TN
35,0	27,5	3,2	121	5,0	TPD 0350 0275 032 TN
39,0	31,5	3,2	124	5,0	TPD 0390 0315 032 TN
40,0	29,0	4,2	216	5,0	TPD 0400 0290 042 TN
42,0	31,0	4,2	217	5,0	TPD 0420 0310 042 TN
45,0	34,0	4,2	219	5,0	TPD 0450 0340 042 TN
48,0	37,0	4,2	221	5,0	TPD 0480 0370 042 TN
50,0	39,0	4,2	222	5,0	TPD 0500 0390 042 TN
52,0	41,0	4,2	223	5,0	TPD 0520 0410 042 TN
55,0	44,0	4,2	224	5,0	TPD 0550 0440 042 TN
60,0	49,0	4,2	225	5,0	TPD 0600 0490 042 TN
63,0	52,0	4,2	226	5,0	TPD 0630 0520 042 TN
65,0	54,0	4,2	227	5,0	TPD 0650 0540 042 TN
70,0	59,0	4,2	228	5,0	TPD 0700 0590 042 TN
75,0	64,0	4,2	230	5,0	TPD 0750 0640 042 TN
80,0	64,5	6,3	333	5,0	TPD 0800 0645 063 TN
85,0	69,5	6,3	335	5,0	TPD 0850 0695 063 TN
90,0	74,5	6,3	336	5,0	TPD 0900 0745 063 TN

D	d	E	О-Кольцо	C	Артикул
100,0	84,5	6,3	339	5,0	TPD 1000 0845 063 TN
105,0	89,5	6,3	341	7,0	TPD 1050 0895 063 TN
110,0	94,5	6,3	343	7,0	TPD 1100 0945 063 TN
115,0	99,5	6,3	344	7,0	TPD 1150 0995 063 TN
120,0	104,5	6,3	346	7,0	TPD 1200 1045 063 TN
125,0	109,5	6,3	347	7,0	TPD 1250 1095 063 TN
130,0	114,5	6,3	349	7,0	TPD 1300 1145 063 TN
135,0	114,0	8,1	425	7,0	TPD 1350 1140 081 TN
140,0	119,0	8,1	426	7,0	TPD 1400 1190 081 TN
145,0	124,0	8,1	428	7,0	TPD 1450 1240 081 TN
150,0	129,0	8,1	429	7,0	TPD 1500 1290 081 TN
160,0	139,0	8,1	433	7,0	TPD 1600 1390 081 TN
170,0	149,0	8,1	436	7,0	TPD 1700 1490 081 TN
180,0	159,0	8,1	438	7,0	TPD 1800 1590 081 TN
190,0	169,0	8,1	439	7,0	TPD 1900 1690 081 TN
200,0	179,0	8,1	441	7,0	TPD 2000 1790 081 TN
210,0	189,0	8,1	442	10,0	TPD 2100 1890 081 TN
220,0	199,0	8,1	444	10,0	TPD 2200 1990 081 TN
230,0	209,0	8,1	445	10,0	TPD 2300 2090 081 TN
240,0	219,0	8,1	446	10,0	TPD 2400 2190 081 TN
250,0	229,0	8,1	447	10,0	TPD 2500 2290 081 TN
260,0	239,0	8,1	447	10,0	TPD 2600 2390 081 TN
270,0	249,0	8,1	448	10,0	TPD 2700 2490 081 TN
280,0	259,0	8,1	449	10,0	TPD 2800 2590 081 TN
290,0	269,0	8,1	450	10,0	TPD 2900 2690 081 TN
300,0	279,0	8,1	451	10,0	TPD 3000 2790 081 TN



Описание

Уплотнение KDSA включает центральную уплотнительную манжету из материала NBR, два антиэкструзионных кольца и два внешних направляющих кольца, фиксирующих поршень по прямой линии в цилиндре.

Технические параметры

Давление: от 0 до 300 бар с пиковым значением до 400 бар при температуре +60°C

Скорость: < 0,5 м/с

Температура: от -30°C до +100°C

Среда: минеральное масло (см. Таблицу 1 на странице 1.2.4).

Материал

Данная манжета изготовлена из следующих материалов:

- центральное кольцо — материал NBR Шор 70 A ± 3
- антиэкструзионные кольца — термоэластопласт (TPE)
- внешние направляющие кольца — полиацеталь (POM)

Код материала: CX

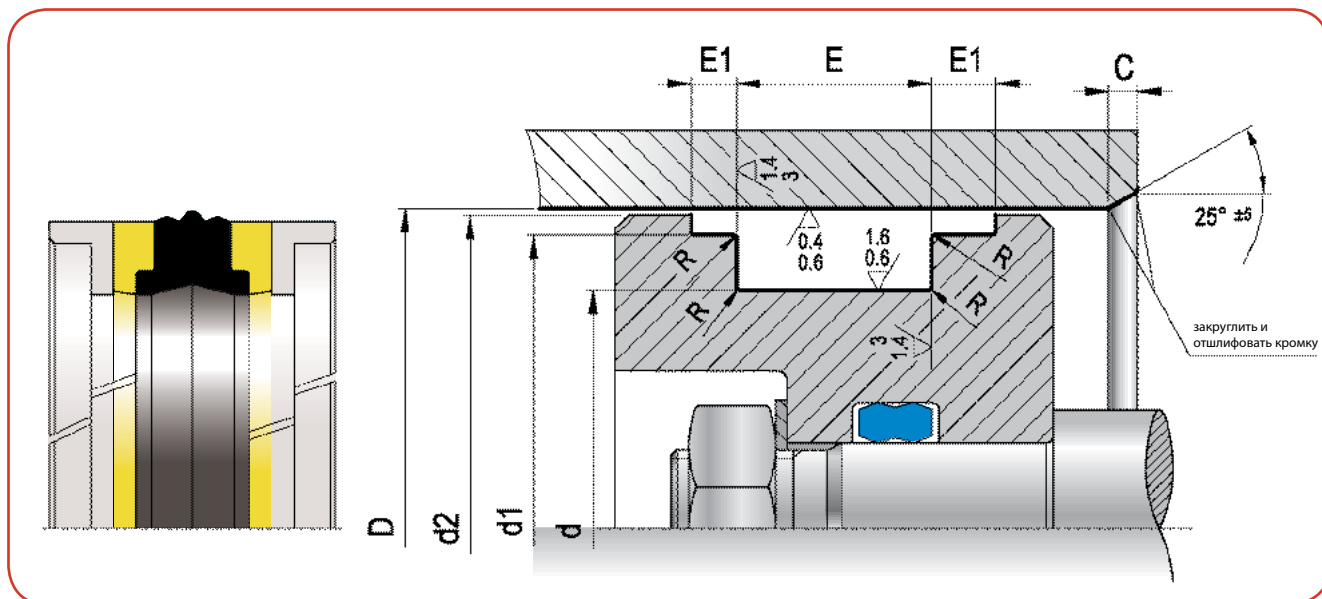
Монтаж

Монтаж уплотнения может производиться в закрытую канавку в цельковом поршне, или в открытую канавку в поршне, состоящем из двух частей.

Уплотнительные компоненты устанавливаются в следующем порядке:

1. Центральное кольцо из материала NBR
2. Антиэкструзионные кольца
3. Направляющие кольца.

Необходимо соблюдать допустимое значение шероховатости поверхности поршня во время установки уплотнения, чтобы избежать повреждения резинового кольца.



PSA
PAE
PSH
RR
PSO
PSQ
TPD
KDSA
KDSB
KDSP
KDAE

D_{H9}	d_{H9}	$E_{+0,2}$	d_{1H9}	$d_{2\pm 0,2}$	$E_{1\ 0/+0,1}$	R	C	Артикул
32,0	24,0	15,5	28,0	31,4	3,2	0,4	3,5	KDSA 0320 0240 155 CX
40,0	32,0	15,5	36,0	39,4	3,2	0,4	4,0	KDSA 0400 0320 155 CX
50,0	38,0	20,5	46,0	49,4	4,2	0,4	4,0	KDSA 0500 0380 205 CX
60,0	48,0	20,5	56,0	59,4	4,2	0,4	4,5	KDSA 0600 0480 205 CX
63,0	51,0	20,5	59,0	62,4	4,2	0,4	4,5	KDSA 0630 0510 205 CX
70,0	58,0	20,5	66,0	69,4	4,2	0,4	4,5	KDSA 0700 0580 205 CX
80,0	66,0	22,5	76,0	79,4	5,2	0,4	4,5	KDSA 0800 0660 225 CX
90,0	76,0	22,5	86,0	89,4	5,2	0,4	4,5	KDSA 0900 0760 225 CX
100,0	86,0	22,5	96,0	99,4	5,2	0,4	5,0	KDSA 1000 0860 225 CX
110,0	96,0	22,5	106,0	109,4	5,2	0,4	5,0	KDSA 1100 0960 225 CX
120,0	106,0	22,5	116,0	119,4	5,2	0,8	5,0	KDSA 1200 1060 225 CX
125,0	108,0	26,5	121,0	124,4	7,2	0,8	5,0	KDSA 1250 1080 265 CX
130,0	113,0	26,5	126,0	129,4	7,2	0,8	5,0	KDSA 1300 1130 265 CX
140,0	123,0	26,5	136,0	139,4	7,2	0,8	5,0	KDSA 1400 1230 265 CX
150,0	133,0	26,5	146,0	149,4	7,2	0,8	5,0	KDSA 1500 1330 265 CX
160,0	143,0	26,5	156,0	159,4	7,2	0,8	5,0	KDSA 1600 1430 265 CX

Примечание: если Вы не нашли необходимый размер, свяжитесь, пожалуйста, с нашим техническим отделом.



Описание

Уплотнение KDSB включает центральную уплотнительную манжету из материала NBR, два антиэкструзионных кольца и два внешних направляющих кольца, фиксирующих поршень по прямой линии в цилиндре.

Технические параметры

Давление: от 0 до 300 бар с пиковым значением до 400 бар при температуре +60°C

Скорость: < 0,5 м/с

Температура: от -30°C до +100°C

Среда: минеральное масло (см. Таблицу 1 на странице 1.2.4).

Материал

Данная манжета изготовлена из следующих материалов:

- центральное кольцо — материал NBR Шор 70 A \pm 3
- антиэкструзионные кольца — термоэластопласт (TPE)
- внешние направляющие кольца — полиацеталь (POM)

Код материала: CX

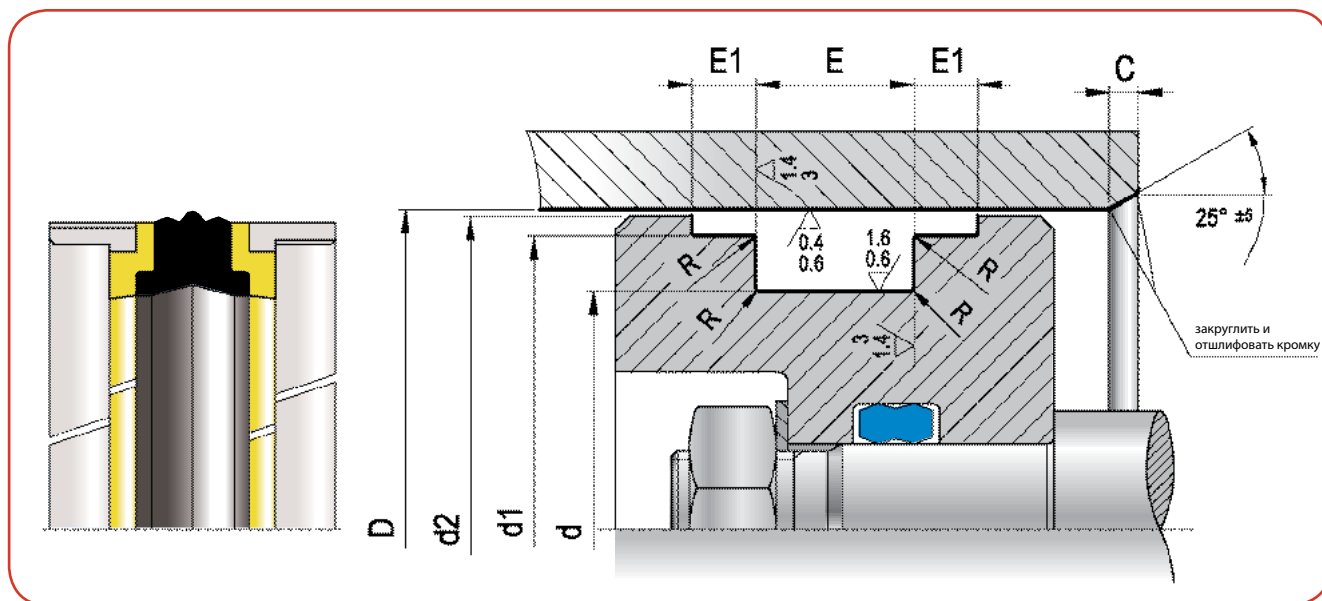
Монтаж

Монтаж уплотнения может производиться в закрытую канавку в цельковом поршне, или в открытую канавку в поршне, состоящем из двух частей.

Уплотнительные компоненты устанавливаются в следующем порядке:

1. Центральное кольцо из материала NBR
2. Антиэкструзионные кольца
3. Направляющие кольца.

Необходимо соблюдать допустимое значение шероховатости поверхности поршня во время установки уплотнения, чтобы избежать повреждения резинового кольца.



PSA
PAE
PSH
RR
PSO
PSQ
TPD
KDSA
KDSB
KDSP
KDAE

D _{H9}	d _{h9}	E _{+0,2}	d _{1h9}	d _{2±0,2}	E _{1 0/+0,1}	R	C	Артикул
20,0	11,0	13,5	17,00	19,0	2,10	0,4	3,5	KDSB 0200 0110 135 CX
22,0	13,0	13,5	19,00	21,0	2,10	0,4	3,5	KDSB 0220 0130 135 CX
25,0	15,0	12,0	21,00	23,0	4,00	0,4	3,5	KDSB 0250 0150 120 CX
25,0	15,0	12,5	22,00	24,0	4,00	0,4	3,5	KDSB 0250 0150 125 CX
25,0	15,0	16,4	21,45	23,5	6,35	0,4	3,5	KDSB 0250 0150 164 CX
25,0	16,0	13,5	22,00	24,0	2,10	0,4	3,5	KDSB 0250 0160 135 CX
28,0	19,0	13,5	25,00	27,0	2,10	0,4	3,5	KDSB 0280 0190 135 CX
30,0	21,0	13,5	27,00	29,0	2,10	0,4	3,5	KDSB 0300 0210 135 CX
32,0	22,0	15,5	28,00	31,0	2,60	0,4	3,5	KDSB 0320 0220 155 CX
32,0	22,0	16,4	28,50	30,5	6,35	0,4	3,5	KDSB 0320 0220 164 CX
35,0	25,0	15,5	31,00	34,0	2,60	0,4	3,5	KDSB 0350 0250 155 CX
35,0	25,0	16,4	31,40	33,5	6,35	0,4	3,5	KDSB 0350 0250 164 CX
40,0	24,0	18,4	35,40	38,5	6,35	0,4	4,0	KDSB 0400 0240 184 CX
40,0	26,0	15,5	36,00	39,0	2,60	0,4	4,0	KDSB 0400 0260 155 CX
40,0	30,0	12,5	36,00	38,0	4,00	0,4	4,0	KDSB 0400 0300 125 CX
40,0	30,0	16,4	35,40	38,5	6,35	0,4	4,0	KDSB 0400 0300 164 CX
42,0	28,0	15,5	38,00	41,0	2,60	0,4	4,0	KDSB 0420 0280 155 CX
45,0	29,0	18,4	40,40	43,5	6,35	0,4	4,0	KDSB 0450 0290 184 CX
45,0	31,0	15,5	41,00	44,0	2,60	0,4	4,0	KDSB 0450 0310 155 CX
45,0	35,0	16,4	40,40	43,5	6,35	0,4	4,0	KDSB 0450 0350 164 CX
50,0	34,0	18,4	45,40	48,5	6,35	0,4	4,0	KDSB 0500 0340 184 CX
50,0	34,0	20,5	46,00	49,0	3,10	0,4	4,0	KDSB 0500 0340 205 CX
55,0	39,0	18,4	50,36	53,5	6,35	0,4	4,0	KDSB 0550 0390 184 CX
55,0	39,0	20,5	51,00	54,0	3,10	0,4	4,0	KDSB 0550 0390 205 CX
56,0	40,0	20,5	52,00	55,0	3,10	0,4	4,0	KDSB 0560 0400 205 CX
60,0	44,0	18,4	55,40	58,5	6,35	0,4	4,5	KDSB 0600 0440 184 CX
60,0	44,0	20,5	56,00	59,0	3,10	0,4	4,5	KDSB 0600 0440 205 CX



КОМПЛЕКТ УПЛОТНЕНИЙ ПОРШНЯ KDSB

D_{H9}	d_{H9}	$E_{+0,2}$	d_{1H9}	$d_{2\pm 0,2}$	$E_{1,0/+0,1}$	R	C	Артикул
63,0	47,0	18,4	58,40	61,5	6,35	0,4	4,5	KDSB 0630 0470 184 CX
63,0	47,0	19,4	58,40	61,5	6,35	0,4	4,5	KDSB 0630 0470 194 CX
63,0	47,0	20,5	59,00	62,0	3,10	0,4	4,5	KDSB 0630 0470 205 CX
65,0	49,0	20,5	61,00	64,0	3,10	0,4	4,5	KDSB 0650 0490 205 CX
65,0	50,0	18,4	60,40	63,5	6,35	0,4	4,5	KDSB 0650 0500 184 CX
70,0	50,0	22,4	64,20	68,3	6,35	0,4	4,5	KDSB 0700 0500 224 CX
70,0	54,0	20,5	66,00	69,0	3,10	0,4	4,5	KDSB 0700 0540 205 CX
75,0	55,0	22,4	69,20	73,3	6,35	0,4	4,5	KDSB 0750 0550 224 CX
75,0	59,0	20,5	71,00	74,0	3,10	0,4	4,5	KDSB 0750 0590 205 CX
80,0	60,0	22,4	74,15	78,3	6,35	0,4	4,5	KDSB 0800 0600 224 CX
80,0	62,0	22,5	76,00	79,0	3,60	0,4	4,5	KDSB 0800 0620 225 CX
85,0	65,0	22,4	79,15	83,3	6,35	0,4	4,5	KDSB 0850 0650 224 CX
90,0	70,0	22,4	84,15	88,3	6,35	0,4	4,5	KDSB 0900 0700 224 CX
90,0	72,0	22,5	86,00	89,0	3,60	0,4	4,5	KDSB 0900 0720 225 CX
95,0	75,0	22,4	89,15	93,3	6,35	0,4	4,5	KDSB 0950 0750 224 CX
100,0	75,0	22,4	93,15	98,0	6,35	0,4	5,0	KDSB 1000 0750 224 CX
100,0	82,0	22,5	96,00	99,0	3,60	0,4	5,0	KDSB 1000 0820 225 CX
105,0	80,0	22,4	98,10	103,0	6,35	0,4	5,0	KDSB 1050 0800 224 CX
110,0	85,0	22,4	103,10	108,0	6,35	0,4	5,0	KDSB 1100 0850 224 CX
110,0	92,0	22,5	106,00	109,0	3,60	0,4	5,0	KDSB 1100 0920 225 CX
115,0	90,0	22,4	108,10	113,0	6,35	0,4	5,0	KDSB 1150 0900 224 CX
115,0	97,0	22,5	111,00	114,0	3,60	0,4	5,0	KDSB 1150 0970 225 CX
120,0	95,0	22,4	113,10	118,1	6,35	0,8	5,0	KDSB 1200 0950 224 CX
125,0	100,0	25,4	118,10	123,0	6,35	0,8	5,0	KDSB 1250 1000 254 CX
125,0	103,0	26,5	121,00	124,0	5,10	0,8	5,0	KDSB 1250 1030 265 CX
130,0	105,0	25,4	122,60	127,5	9,50	0,8	5,0	KDSB 1300 1050 254 CX
130,0	105,0	25,4	123,10	128,0	6,35	0,8	5,0	KDSB1 1300 1050 254 CX
135,0	110,0	25,4	127,60	132,5	9,50	0,8	5,0	KDSB 1350 1100 254 CX
135,0	110,0	25,4	128,10	133,0	6,35	0,8	5,0	KDSB1 1350 1100 254 CX
140,0	115,0	25,4	132,60	137,5	9,50	0,8	5,0	KDSB 1400 1150 254 CX
140,0	115,0	25,4	133,00	138,0	6,35	0,8	5,0	KDSB1 1400 1150 254 CX
140,0	118,0	26,5	136,00	139,0	5,10	0,8	5,0	KDSB 1400 1180 265 CX
145,0	120,0	25,4	137,60	142,5	9,50	0,8	5,0	KDSB 1450 1200 254 CX
145,0	120,0	25,4	138,30	143,0	6,35	0,8	5,0	KDSB1 1450 1200 254 CX
150,0	125,0	25,4	142,60	147,5	9,50	0,8	5,0	KDSB 1500 1250 254 CX
150,0	125,0	25,4	143,00	148,0	6,35	0,8	5,0	KDSB1 1500 1250 254 CX
150,0	128,0	26,5	146,00	149,0	5,10	0,8	5,0	KDSB 1500 1280 265 CX
155,0	130,0	25,4	147,60	152,5	9,50	0,8	5,0	KDSB 1550 1300 254 CX
155,0	130,0	25,4	148,00	153,0	6,35	0,8	5,0	KDSB1 1550 1300 254 CX
160,0	130,0	25,4	153,00	157,5	6,35	0,8	5,0	KDSB1 1600 1300 254 CX
160,0	130,0	25,4	152,60	157,5	9,50	0,8	5,0	KDSB 1600 1300 254 CX
160,0	135,0	25,4	152,60	157,5	9,50	0,8	5,0	KDSB 1600 1350 254 CX
160,0	138,0	26,5	156,00	159,0	5,10	0,8	5,0	KDSB 1600 1380 265 CX
165,0	140,0	25,4	157,60	162,5	9,50	0,8	5,0	KDSB 1650 1400 254 CX
170,0	145,0	25,4	161,70	167,1	12,70	0,8	5,0	KDSB 1700 1450 254 CX



КОМПЛЕКТ УПЛОТНЕНИЙ ПОРШНЯ KDSB

D_{H9}	d_{H9}	$E_{+0,2}$	d_{1H9}	$d_{2\pm 0,2}$	$E_{10/+0,1}$	R	C	Артикул
170,0	148,0	26,5	166,00	169,0	5,10	0,8	5,0	KDSB 1700 1480 265 CX
175,0	150,0	25,4	166,70	172,1	12,70	0,8	5,0	KDSB 1750 1500 254 CX
180,0	150,0	35,4	172,95	177,9	6,35	0,8	5,0	KDSB 1800 1500 354 CX
180,0	155,0	25,4	171,70	177,1	12,70	0,8	5,0	KDSB 1800 1550 254 CX
185,0	160,0	25,4	176,70	182,1	12,70	0,8	5,0	KDSB 1850 1600 254 CX
190,0	165,0	25,4	181,70	187,0	12,70	0,8	5,0	KDSB 1900 1650 254 CX
195,0	170,0	25,4	186,70	192,0	12,70	0,8	5,0	KDSB 1950 1700 254 CX
200,0	175,0	25,4	191,60	197,0	12,70	0,8	6,0	KDSB 2000 1750 254 CX
210,0	185,0	25,4	201,60	207,0	12,70	0,8	6,0	KDSB 2100 1850 254 CX
220,0	190,0	35,4	212,70	217,9	6,35	0,8	6,0	KDSB 2200 1900 354 CX
220,0	195,0	25,4	211,60	217,0	12,70	0,8	6,0	KDSB 2200 1950 254 CX
230,0	205,0	25,4	221,60	227,0	12,70	0,8	6,0	KDSB 2300 2050 254 CX
240,0	215,0	25,4	231,60	237,0	12,70	0,8	6,0	KDSB 2400 2150 254 CX
250,0	220,0	35,4	242,90	247,9	6,35	0,8	6,0	KDSB 2500 2200 354 CX
250,0	225,0	25,4	241,60	247,0	12,70	0,8	6,0	KDSB 2500 2250 254 CX

Примечание: если Вы не нашли необходимый размер, свяжитесь, пожалуйста, с нашим техническим отделом.



Описание

Манжета KDSP специально разработана в качестве поршневого уплотнения с взаимозаменяемыми посадочными кольцами согласно ISO 6547.

Данный тип состоит из трех элементов: уплотнения из полиуретана посередине и двух грязесъемных колец из полиацетала по краям.

Благодаря высокому модулю упругости и твердости центральной уплотнительной манжеты (выше, чем у материала NBR) нет необходимости в антиэкструзионных кольцах.

Специальная геометрическая форма манжеты снижает трение (при первом запуске оборудования и в рабочих условиях).

Технические параметры

Давление: от 0 до 300 бар с пиковым значением до 400 бар при температуре +60°C

Скорость: < 0,8 м/с

Температура: от -30°C до +100°C

Среда: минеральное масло (см. Таблицу 1 на странице 1.2.4).

Материал

Данная манжета изготовлена из следующих материалов:

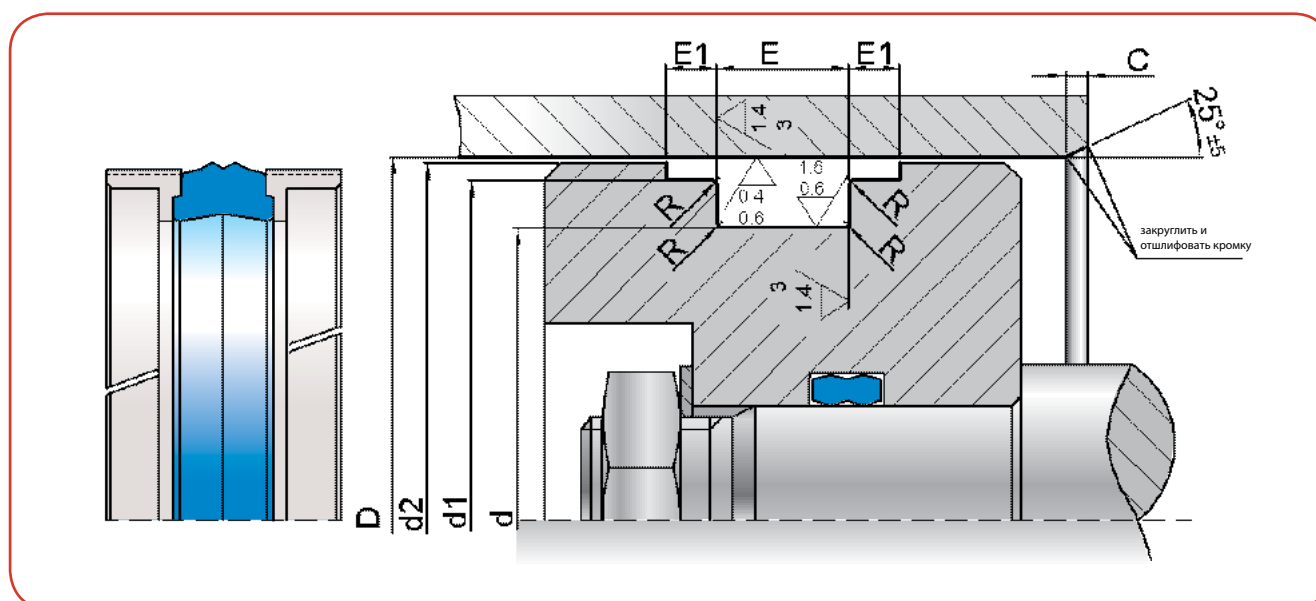
- центральное кольцо — материал полиуретан Шор 93 А, **Код материала:** СО
- грязесъемные кольца — полиацеталь (POM)

Код материала: СХ

Монтаж

Монтаж уплотнения может производиться в закрытую канавку в целиковом поршне, или в открытую канавку в поршне, состоящем из двух частей.

Необходимо соблюдать допустимое значение шероховатости поверхности поршня во время установки уплотнения для избежания его повреждения.



PSA
PAE
PSH
RR
PSO
PSQ
TPD
KDSA
KDSB
KDSP
KDAE

	D_{H9}	d_{h9}	$E_{+0,2}$	d_{1h9}	$d_{2\pm0,2}$	$E_{1,0/+0,1}$	R	C	Артикул
*	25,0	15,0	12,5	22,0	24,0	4,0	0,4	5,0	KDSP 0250 0150 125 CX
*	25,0	17,0	10,0	22,0	24,0	4,0	0,4	5,0	KDSP 0250 0170 100 CX
*	32,0	22,0	12,5	29,0	31,0	4,0	0,4	5,0	KDSP 0320 0220 125 CX
*	32,0	24,0	10,0	29,0	31,0	4,0	0,4	5,0	KDSP 0320 0240 100 CX
*	40,0	30,0	12,5	36,0	38,0	4,0	0,4	5,0	KDSP 0400 0300 125 CX
*	40,0	32,0	10,0	37,0	39,0	4,0	0,4	5,0	KDSP 0400 0320 100 CX
*	50,0	35,0	20,0	46,0	48,5	5,0	0,4	5,0	KDSP 0500 0350 200 CX
*	50,0	40,0	12,5	47,0	49,0	4,0	0,4	5,0	KDSP 0500 0400 125 CX
*	55,0	45,0	12,5	52,0	54,0	4,0	0,4	5,0	KDSP 0550 0450 125 CX
*	63,0	48,0	20,0	59,0	62,0	5,0	0,4	5,0	KDSP 0630 0480 200 CX
*	63,0	53,0	12,5	60,0	62,0	4,0	0,4	5,0	KDSP 0630 0530 125 CX
*	70,0	55,0	20,0	66,0	68,5	5,0	0,4	5,0	KDSP 0700 0550 200 CX
	70,0	60,0	12,5	67,0	69,0	4,0	0,4	5,0	KDSP 0700 0600 125 CX
*	80,0	65,0	20,0	76,0	78,5	5,0	0,4	5,0	KDSP 0800 0650 200 CX
	80,0	70,0	12,5	77,0	79,0	4,0	0,4	5,0	KDSP 0800 0700 125 CX
*	90,0	75,0	20,0	86,0	88,5	5,0	0,4	5,0	KDSP 0900 0750 200 CX
	90,0	80,0	12,5	86,0	88,5	5,0	0,4	5,0	KDSP 0900 0800 125 CX
*	100,0	85,0	20,0	96,0	98,5	5,0	0,4	5,0	KDSP 1000 0850 200 CX
	100,0	90,0	12,5	96,0	98,5	5,0	0,4	5,0	KDSP 1000 0900 125 CX

* ISO 6547

Примечание: если Вы не нашли необходимый размер, свяжитесь, пожалуйста, с нашим техническим отделом.



Описание

Комплект уплотнений KDAE включает в себя манжету из полиуретана в центре и два антиэкструзионных кольца по бокам. Конструкция из полиуретанового элемента с высоким модулем упругости и двух колец из эластомера высокой прочности обеспечивают стабильное положение уплотнения даже при применении в экстремальных условиях. Благодаря использованию материала полиуретана (по сравнению с NBR) трение снижается, продлевая срок службы манжеты.

Специальная геометрическая форма KDAE также значительно снижает трение (при первом запуске оборудования и в рабочих условиях), и эффективность манжеты в работе намного выше, чем у уплотнений из материала NBR.

Технические параметры

Давление: от 0 до 400 бар

Скорость: < 0,8 м/с

Температура: от -30°C до +100°C с пиковым значением +100°C

Среда: минеральное масло (см. Таблицу 1 на странице 1.2.4).

Материал

Данная манжета изготовлена из следующих материалов:

- центральное кольцо — материал полиуретан Шор 93 А, **Код материала:** CO
- опорные кольца — эластомер TPE Шор 63 D (L2)

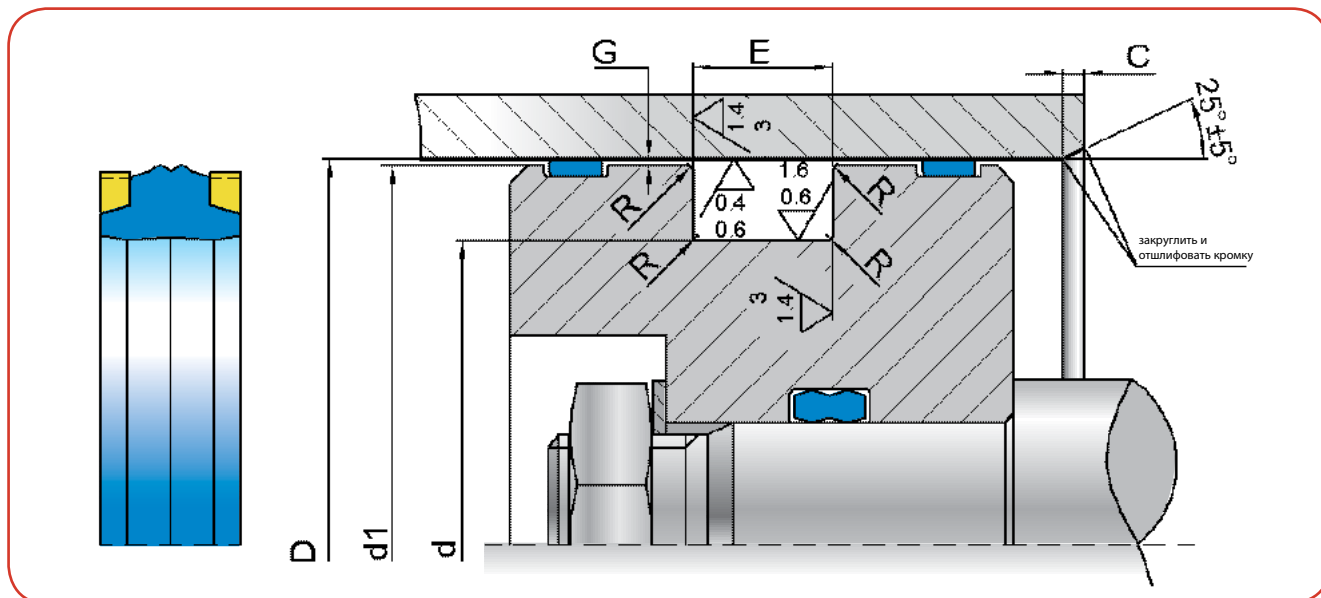
Код материала: CR

Монтаж

Монтаж уплотнения может производиться в закрытую канавку на целиковом поршне или в открытую канавку на поршне, состоящем из двух частей.

Необходимо соблюдать допустимое значение шероховатости поверхности поршня во время установки уплотнения для избежания его повреждения.

Рекомендуется использовать смазку для более удобной установки манжеты.



PSA
PAE
PSH
RR
PSO
PSQ
TPD
KDSA
KDSB
KDSP
KDAE

D_{H9}	d_{h9}	$E_{+0,2}$	C	Артикул
50,0	36,0	9,0	4,0	KDAE 0500 0360 090 CR
50,0	38,0	10,0	4,0	KDAE 0500 0380 100 CR
55,0	41,0	9,0	4,0	KDAE 0550 0410 090 CR
60,0	46,0	9,0	4,0	KDAE 0600 0460 090 CR
63,0	48,0	11,0	4,0	KDAE 0630 0480 110 CR
63,0	51,0	10,0	4,0	KDAE 0630 0510 100 CR
65,0	50,0	11,0	4,0	KDAE 0650 0500 110 CR
70,0	53,0	14,0	4,0	KDAE 0700 0530 140 CR
70,0	55,0	11,0	4,0	KDAE 0700 0550 110 CR
75,0	60,0	11,0	4,0	KDAE 0750 0600 110 CR
80,0	63,0	14,0	4,0	KDAE 0800 0630 140 CR
80,0	65,0	11,0	4,0	KDAE 0800 0650 110 CR
85,0	70,0	11,0	4,0	KDAE 0850 0700 110 CR
90,0	73,0	14,0	5,0	KDAE 0900 0730 140 CR
90,0	75,0	11,0	5,0	KDAE 0900 0750 110 CR

D_{H9}	d_{h9}	$E_{+0,2}$	C	Артикул
95,0	80,0	11,0	5,0	KDAE 0950 0800 110 CR
100,0	83,0	14,0	5,0	KDAE 1000 0830 140 CR
100,0	85,0	12,5	5,0	KDAE 1000 0850 125 CR
105,0	88,0	14,0	5,0	KDAE 1050 0880 140 CR
105,0	90,0	12,5	5,0	KDAE 1050 0900 125 CR
110,0	93,0	14,0	5,0	KDAE 1100 0930 140 CR
110,0	95,0	12,5	5,0	KDAE 1100 0950 125 CR
115,0	98,0	14,0	5,0	KDAE 1150 0980 140 CR
115,0	100,0	12,5	5,0	KDAE 1150 1000 125 CR
120,0	103,0	14,0	5,0	KDAE 1200 1030 140 CR
120,0	105,0	12,5	5,0	KDAE 1200 1050 125 CR
125,0	108,0	14,0	5,0	KDAE 1250 1080 140 CR

Примечание: если Вы не нашли необходимый размер, свяжитесь, пожалуйста, с нашим техническим отделом.



Описание

Кольца HIS предназначены для сохранения соосности всех деталей цилиндра (штока и головки, поршня и поршневого отверстия) и играют важную роль в стабильной и корректной работе уплотнения штока, грязесъемного кольца и поршневого уплотнения без соприкосновения с металлическими деталями. Материал с низким коэффициентом трения препятствует потерям нагрузки (нелинейности).

Кольца HIS выдерживают высокие нагрузки без деформации, т.к. точка смягчения очень близка к точке плавления (рабочая температура +115°C).

Для более легкого выбора направляющего кольца на поршень или шток, мы предлагаем следующую формулу подбора его длины:

$$h = F \times 2 \text{ для поршня } h = F \times 2 \text{ для штока}$$

h = длина направляющего кольца в мм.

F = прилагаемое радиальное усилие

Q = радиальное усилие, выдерживаемое материалом

D = диаметр отверстия

d = диаметр штока

Технические параметры

Скорость: < 0,8 м/с

Температура: от -40°C до +115°C

Радиальная нагрузка Q: 35 Н/мм² при температуре +60°C

Среда: минеральное масло или жидкости (см. Таблицу 1 на странице 1.2.4).

Материал

Наименование: полиацеталь.

Для рабочей температуры выше +115°C

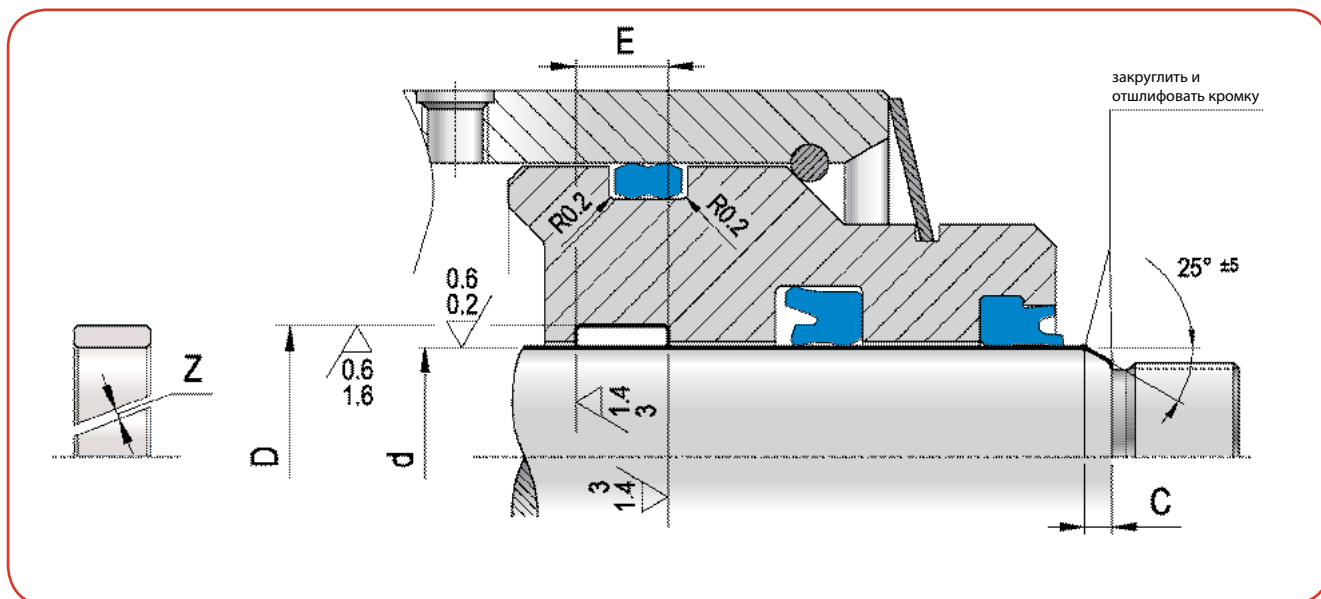
Код материала: для температуры < 115° C: R0

Код материала: для температуры > 115° C: R1

Монтаж

Установка не представляет сложностей, т.к. кольцо разъемное и очень эластичное.

ВНУТРЕННЕЕ НАПРАВЛЯЮЩЕЕ КОЛЬЦО HIS



HIS
HES
NG
HPW
I-E

диаметры d-D	0 - 50	51 - 100	101 - 150	151 - 300
z, мм ≥	2,0	2,5	3,0	3,5

d_{h9}	$D_{-0}^{+0,05}$	$E_{+0,2}$	C	Артикул
12,0	16,0	9,6	> 3	HIS 0120 0160 096 R0
14,0	18,0	9,6	> 3	HIS 0140 0180 096 R0
16,0	20,0	9,6	> 3	HIS 0160 0200 096 R0
18,0	22,0	9,6	> 3	HIS 0180 0220 096 R0
20,0	24,0	9,6	> 3	HIS 0200 0240 096 R0
20,0	25,0	5,6	> 3	HIS 0200 0250 056 R0
20,0	25,0	9,7	> 3	HIS 0200 0250 097 R0
22,0	26,0	9,6	> 3	HIS 0220 0260 096 R0
22,0	27,0	5,6	> 3	HIS 0220 0270 056 R0
22,0	27,0	9,7	> 3	HIS 0220 0270 097 R0
25,0	29,0	9,6	> 3	HIS 0250 0290 096 R0
25,0	30,0	5,6	> 3	HIS 0250 0300 056 R0
25,0	30,0	9,7	> 3	HIS 0250 0300 097 R0
26,0	30,0	9,6	> 3	HIS 0260 0300 096 R0
27,0	32,0	5,6	> 3	HIS 0270 0320 056 R0
27,0	32,0	9,7	> 3	HIS 0270 0320 097 R0
28,0	32,0	9,6	> 3	HIS 0280 0320 096 R0
28,0	33,0	5,6	> 3	HIS 0280 0330 056 R0
28,0	33,0	9,7	> 3	HIS 0280 0330 097 R0
30,0	34,0	9,6	> 3	HIS 0300 0340 096 R0
30,0	35,0	5,6	> 3	HIS 0300 0350 056 R0
30,0	35,0	9,7	> 3	HIS 0300 0350 097 R0
32,0	36,0	9,6	> 3	HIS 0320 0360 096 R0
32,0	37,0	5,6	> 3	HIS 0320 0370 056 R0

d_{h9}	$D_{-0}^{+0,05}$	$E_{+0,2}$	C	Артикул
32,0	37,0	9,7	> 3	HIS 0320 0370 097 R0
35,0	39,0	9,6	> 3	HIS 0350 0390 096 R0
35,0	40,0	5,6	> 3	HIS 0350 0400 056 R0
35,0	40,0	9,7	> 3	HIS 0350 0400 097 R0
36,0	40,0	9,6	> 3	HIS 0360 0400 096 R0
36,0	41,0	5,6	> 3	HIS 0360 0410 056 R0
36,0	41,0	9,7	> 3	HIS 0360 0410 097 R0
38,0	42,0	9,6	> 3	HIS 0380 0420 096 R0
40,0	44,0	9,6	> 3	HIS 0400 0440 096 R0
40,0	45,0	5,6	> 3	HIS 0400 0450 056 R0
40,0	45,0	9,7	> 3	HIS 0400 0450 097 R0
40,0	45,0	15,0	> 3	HIS 0400 0450 150 R0
42,0	46,0	9,6	> 3	HIS 0420 0460 096 R0
43,0	48,0	5,6	> 3	HIS 0430 0480 056 R0
45,0	50,0	5,6	> 3	HIS 0450 0500 056 R0
45,0	50,0	9,7	> 3	HIS 0450 0500 097 R0
45,0	50,0	15,0	> 3	HIS 0450 0500 150 R0
45,0	51,0	9,6	> 3	HIS 0450 0510 096 R0
46,0	52,0	9,6	> 3	HIS 0460 0520 096 R0
47,0	52,0	5,6	> 3	HIS 0470 0520 056 R0
47,0	52,0	9,7	> 3	HIS 0470 0520 097 R0
48,0	54,0	9,6	> 3	HIS 0480 0540 096 R0
50,0	55,0	5,6	> 3	HIS 0500 0550 056 R0
50,0	55,0	9,7	> 3	HIS 0500 0550 097 R0

**ВНУТРЕННЕЕ НАПРАВЛЯЮЩЕЕ КОЛЬЦО HIS**

d_{h9}	$D_{-0, +0,05}$	$E_{+0,2}$	C	Артикул
50,0	55,0	15,0	> 3	HIS 0500 0550 150 R0
50,0	56,0	9,6	> 3	HIS 0500 0560 096 R0
55,0	60,0	5,6	> 3	HIS 0550 0600 056 R0
55,0	60,0	9,7	> 3	HIS 0550 0600 097 R0
55,0	60,0	15,0	> 3	HIS 0550 0600 150 R0
55,0	61,0	9,6	> 3	HIS 0550 0610 096 R0
56,0	61,0	5,6	> 3	HIS 0560 0610 056 R0
56,0	61,0	9,7	> 3	HIS 0560 0610 097 R0
56,0	62,0	12,8	> 3	HIS 0560 0620 128 R0
58,0	63,0	5,6	> 3	HIS 0580 0630 056 R0
58,0	63,0	9,7	> 3	HIS 0580 0630 097 R0
60,0	65,0	5,6	> 3	HIS 0600 0650 056 R0
60,0	65,0	9,7	> 3	HIS 0600 0650 097 R0
60,0	65,0	15,0	> 3	HIS 0600 0650 150 R0
60,0	66,0	12,8	> 3	HIS 0600 0660 128 R0
63,0	68,0	5,6	> 3	HIS 0630 0680 056 R0
63,0	68,0	9,7	> 3	HIS 0630 0680 097 R0
63,0	69,0	12,8	> 3	HIS 0630 0690 128 R0
65,0	70,0	5,6	> 3	HIS 0650 0700 056 R0
65,0	70,0	9,7	> 3	HIS 0650 0700 097 R0
65,0	70,0	15,0	> 3	HIS 0650 0700 150 R0
65,0	71,0	12,8	> 3	HIS 0650 0710 128 R0
67,0	72,0	5,6	> 3	HIS 0670 0720 056 R0
70,0	75,0	5,6	> 3	HIS 0700 0750 056 R0
70,0	75,0	9,7	> 3	HIS 0700 0750 097 R0
70,0	75,0	15,0	> 3	HIS 0700 0750 150 R0
70,0	76,0	12,8	> 3	HIS 0700 0760 128 R0
72,0	78,0	12,8	> 3	HIS 0720 0780 128 R0
75,0	80,0	5,6	> 4	HIS 0750 0800 056 R0
75,0	80,0	9,7	> 4	HIS 0750 0800 097 R0
75,0	80,0	15,0	> 4	HIS 0750 0800 150 R0
75,0	81,0	12,8	> 4	HIS 0750 0810 128 R0
76,0	82,0	12,8	> 4	HIS 0760 0820 128 R0
80,0	85,0	5,6	> 4	HIS 0800 0850 056 R0
80,0	85,0	9,7	> 4	HIS 0800 0850 097 R0
80,0	85,0	15,0	> 4	HIS 0800 0850 150 R0
80,0	86,0	12,8	> 4	HIS 0800 0860 128 R0
85,0	90,0	5,6	> 4	HIS 0850 0900 056 R0
85,0	90,0	9,7	> 4	HIS 0850 0900 097 R0
85,0	90,0	15,0	> 4	HIS 0850 0900 150 R0
85,0	91,0	12,8	> 4	HIS 0850 0910 128 R0
90,0	95,0	5,6	> 4	HIS 0900 0950 056 R0
90,0	95,0	9,7	> 4	HIS 0900 0950 097 R0
90,0	95,0	15,0	> 4	HIS 0900 0950 150 R0
90,0	96,0	12,8	> 4	HIS 0900 0960 128 R0

d_{h9}	$D_{-0, +0,05}$	$E_{+0,2}$	C	Артикул
92,0	97,0	5,6	> 4	HIS 0920 0970 056 R0
95,0	100,0	5,6	> 4	HIS 0950 1000 056 R0
95,0	100,0	9,7	> 4	HIS 0950 1000 097 R0
95,0	100,0	15,0	> 4	HIS 0950 1000 150 R0
95,0	100,0	20,0	> 4	HIS 0950 1000 200 R0
95,0	100,0	25,0	> 4	HIS 0950 1000 250 R0
95,0	101,0	12,8	> 4	HIS 0950 1010 128 R0
100,0	105,0	5,6	> 4	HIS 1000 1050 056 R0
100,0	105,0	9,7	> 4	HIS 1000 1050 097 R0
100,0	105,0	15,0	> 4	HIS 1000 1050 150 R0
100,0	105,0	20,0	> 4	HIS 1000 1050 200 R0
100,0	105,0	25,0	> 4	HIS 1000 1050 250 R0
100,0	106,0	12,8	> 4	HIS 1000 1060 128 R0
105,0	110,0	9,7	> 4	HIS 1050 1100 097 R0
105,0	110,0	15,0	> 4	HIS 1050 1100 150 R0
105,0	110,0	20,0	> 4	HIS 1050 1100 200 R0
105,0	110,0	25,0	> 4	HIS 1050 1100 250 R0
105,0	111,0	12,8	> 4	HIS 1050 1110 128 R0
110,0	115,0	9,7	> 4	HIS 1100 1150 097 R0
110,0	115,0	15,0	> 4	HIS 1100 1150 150 R0
110,0	115,0	20,0	> 4	HIS 1100 1150 200 R0
110,0	115,0	25,0	> 4	HIS 1100 1150 250 R0
110,0	116,0	12,8	> 4	HIS 1100 1160 128 R0
115,0	120,0	9,7	> 4	HIS 1150 1200 097 R0
115,0	120,0	15,0	> 4	HIS 1150 1200 150 R0
115,0	120,0	20,0	> 4	HIS 1150 1200 200 R0
115,0	120,0	25,0	> 4	HIS 1150 1200 250 R0
115,0	121,0	12,8	> 4	HIS 1150 1210 128 R0
120,0	125,0	9,7	> 4	HIS 1200 1250 097 R0
120,0	125,0	15,0	> 4	HIS 1200 1250 150 R0
120,0	125,0	20,0	> 4	HIS 1200 1250 200 R0
120,0	125,0	25,0	> 4	HIS 1200 1250 250 R0
120,0	126,0	12,8	> 4	HIS 1200 1260 128 R0
125,0	130,0	15,0	> 4	HIS 1250 1300 150 R0
125,0	130,0	20,0	> 4	HIS 1250 1300 200 R0
125,0	130,0	25,0	> 4	HIS 1250 1300 250 R0
125,0	131,0	12,8	> 4	HIS 1250 1310 128 R0
130,0	135,0	15,0	> 4	HIS 1300 1350 150 R0
130,0	135,0	20,0	> 4	HIS 1300 1350 200 R0
130,0	135,0	25,0	> 4	HIS 1300 1350 250 R0
130,0	136,0	12,8	> 4	HIS 1300 1360 128 R0
135,0	140,0	15,0	> 4	HIS 1350 1400 150 R0
135,0	140,0	20,0	> 4	HIS 1350 1400 200 R0
135,0	140,0	25,0	> 4	HIS 1350 1400 250 R0
135,0	141,0	12,8	> 4	HIS 1350 1410 128 R0



ВНУТРЕННЕЕ НАПРАВЛЯЮЩЕЕ КОЛЬЦО HIS

d_{h9}	$D_{-0}^{+0,05}$	$E_{+0,2}$	C	Артикул
140,0	145,0	15,0	> 4	HIS 1400 1450 150 R0
140,0	145,0	20,0	> 4	HIS 1400 1450 200 R0
140,0	145,0	25,0	> 4	HIS 1400 1450 250 R0
140,0	146,0	12,8	> 4	HIS 1400 1460 128 R0
145,0	150,0	15,0	> 4	HIS 1450 1500 150 R0
145,0	150,0	20,0	> 4	HIS 1450 1500 200 R0
145,0	150,0	25,0	> 4	HIS 1450 1500 250 R0
145,0	151,0	12,8	> 4	HIS 1450 1510 128 R0
150,0	156,0	12,8	> 4	HIS 1500 1560 128 R0
155,0	161,0	19,2	> 4	HIS 1550 1610 192 R0
160,0	166,0	19,2	> 5	HIS 1600 1660 192 R0
165,0	171,0	19,2	> 5	HIS 1650 1710 192 R0
170,0	176,0	19,2	> 5	HIS 1700 1760 192 R0
175,0	181,0	19,2	> 5	HIS 1750 1810 192 R0
180,0	186,0	19,2	> 5	HIS 1800 1860 192 R0

d_{h9}	$D_{-0}^{+0,05}$	$E_{+0,2}$	C	Артикул
185,0	191,0	19,2	> 5	HIS 1850 1910 192 R0
190,0	196,0	19,2	> 5	HIS 1900 1960 192 R0
195,0	201,0	19,2	> 5	HIS 1950 2100 192 R0
200,0	206,0	19,2	> 5	HIS 2000 2060 192 R0
205,0	211,0	19,2	> 5	HIS 2050 2110 192 R0
210,0	216,0	19,2	> 5	HIS 2100 2160 192 R0
215,0	221,0	19,2	> 5	HIS 2150 2210 192 R0
220,0	226,0	19,2	> 5	HIS 2200 2260 192 R0
225,0	231,0	19,2	> 5	HIS 2250 2310 192 R0
230,0	236,0	19,2	> 5	HIS 2300 2360 192 R0
235,0	241,0	19,2	> 5	HIS 2350 2410 192 R0
240,0	246,0	19,2	> 5	HIS 2400 2460 192 R0
245,0	251,0	19,2	> 5	HIS 2450 2510 192 R0

Примечание: если Вы не нашли необходимый размер, свяжитесь, пожалуйста, с нашим техническим отделом.



Описание

Кольца HES предназначены для сохранения соосности всех деталей цилиндра (штока и головки, поршня и поршневого отверстия) и играют важную роль в стабильной и корректной работе уплотнения штока, грязесъемного кольца и поршневого уплотнения без соприкосновения с металлическими деталями. Материал с низким коэффициентом трения препятствует потерям нагрузки (нелинейности).

Кольца HES выдерживают высокие нагрузки без деформации, т.к. точка смятения очень близка к точке плавления (рабочая температура = 115°C). Для более легкого выбора направляющего кольца на поршень или шток, мы предлагаем следующую формулу подбора его длины:

$h = F \times 2$ для поршня $h = F \times 2$ для штока

h = длина направляющего кольца в мм.

F = прилагаемое радиальное усилие

Q = радиальное усилие, выдерживаемое материалом

D = диаметр отверстия

d = диаметр штока

Технические параметры

Скорость: < 0,8 м/с

Температура: от -40°C до +115°C

Радиальная нагрузка Q: 35 Н/мм² при температуре +60°C

Среда: минеральное масло или жидкости (см. Таблицу 1 на странице 1.2.4).

Материал

Наименование: полиацеталь.

Для рабочей температуры выше +115°C

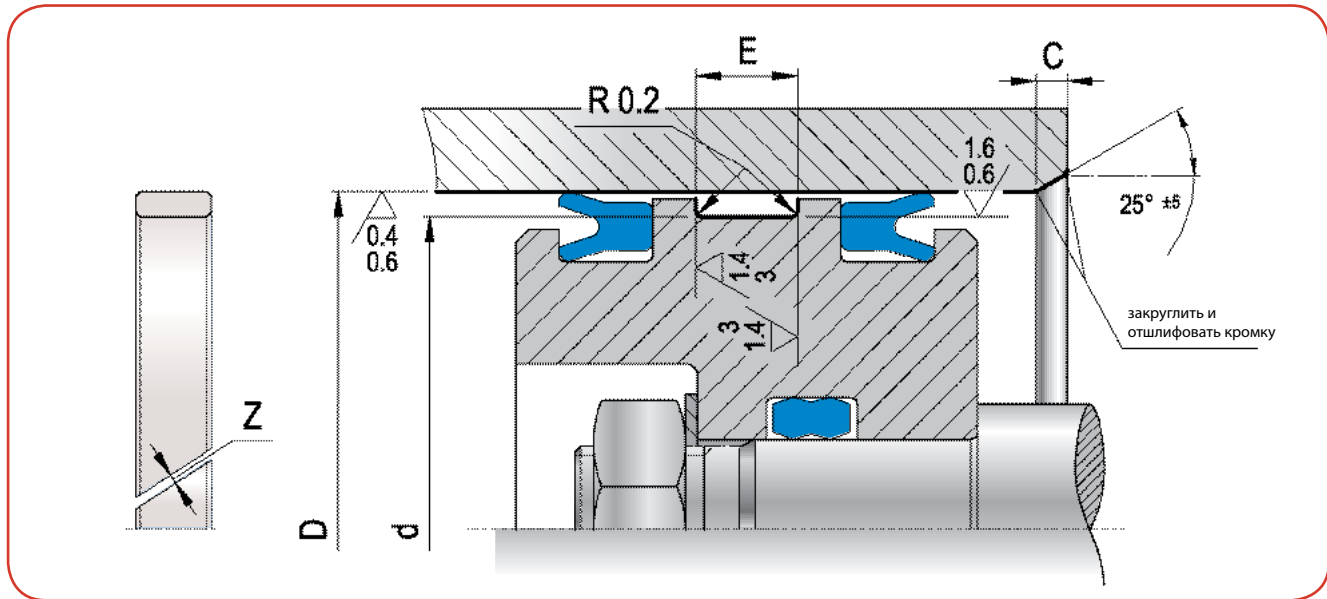
Код материала: для температуры < 115° C: R0

Код материала: для температуры > 115° C: R1

Монтаж

Установка не представляет сложностей, т.к. кольцо разъемное и очень эластичное.

ВНЕШНЕЕ НАПРАВЛЯЮЩЕЕ КОЛЬЦО HES



HIS
HES
NG
HPW
I-E

диаметры d-D	0 - 50	51 - 100	101 - 150	151 - 300
z, мм ≥	2,0	2,5	3,0	3,5

D _{H9}	d ₊₀ -0,05	E _{+0,2}	C	Артикул
16,0	12,0	9,6	> 3	HES 0160 0120 096 R0
18,0	14,0	9,6	> 3	HES 0180 0140 096 R0
20,0	16,0	9,6	> 3	HES 0200 0160 096 R0
22,0	18,0	9,6	> 3	HES 0220 0180 096 R0
24,0	20,0	9,6	> 3	HES 0240 0200 096 R0
25,0	20,0	5,6	> 3	HES 0250 0200 056 R0
25,0	20,0	9,7	> 3	HES 0250 0200 097 R0
25,0	21,0	9,6	> 3	HES 0250 0210 096 R0
27,0	22,0	5,6	> 3	HES 0270 0220 056 R0
27,0	22,0	9,7	> 3	HES 0270 0220 097 R0
28,0	24,0	9,6	> 3	HES 0280 0240 096 R0
30,0	25,0	5,6	> 3	HES 0300 0250 056 R0
30,0	25,0	9,7	> 3	HES 0300 0250 097 R0
30,0	26,0	9,6	> 3	HES 0300 0260 096 R0
32,0	27,0	5,6	> 3	HES 0320 0270 056 R0
32,0	27,0	9,7	> 3	HES 0320 0270 097 R0
32,0	28,0	9,6	> 3	HES 0320 0280 096 R0
33,0	28,0	5,6	> 3	HES 0330 0280 056 R0
33,0	28,0	9,7	> 3	HES 0330 0280 097 R0
34,0	30,0	9,6	> 3	HES 0340 0300 096 R0
35,0	30,0	5,6	> 3	HES 0350 0300 056 R0
35,0	30,0	9,7	> 3	HES 0350 0300 097 R0
35,0	31,0	9,6	> 3	HES 0350 0310 096 R0
36,0	32,0	9,6	> 3	HES 0360 0320 096 R0

D _{H9}	d ₊₀ -0,05	E _{+0,2}	C	Артикул
37,0	32,0	5,6	> 3	HES 0370 0320 056 R0
37,0	32,0	9,7	> 3	HES 0370 0320 097 R0
40,0	35,0	5,6	> 3	HES 0400 0350 056 R0
40,0	35,0	9,7	> 3	HES 0400 0350 097 R0
40,0	36,0	9,6	> 3	HES 0400 0360 096 R0
41,0	36,0	5,6	> 3	HES 0410 0360 056 R0
41,0	36,0	9,7	> 3	HES 0410 0360 097 R0
45,0	40,0	5,6	> 3	HES 0450 0400 056 R0
45,0	40,0	9,7	> 3	HES 0450 0400 097 R0
45,0	40,0	15,0	> 3	HES 0450 0400 150 R0
45,0	41,0	9,6	> 3	HES 0450 0410 096 R0
48,0	43,0	5,6	> 3	HES 0480 0430 056 R0
50,0	44,0	9,6	> 3	HES 0500 0440 096 R0
50,0	45,0	5,6	> 3	HES 0500 0450 056 R0
50,0	45,0	9,7	> 3	HES 0500 0450 097 R0
50,0	45,0	15,0	> 3	HES 0500 0450 150 R0
52,0	47,0	5,6	> 3	HES 0520 0470 056 R0
52,0	47,0	9,7	> 3	HES 0520 0470 097 R0
55,0	49,0	12,8	> 3	HES 0550 0490 128 R0
55,0	50,0	5,6	> 3	HES 0550 0500 056 R0
55,0	50,0	9,7	> 3	HES 0550 0500 097 R0
55,0	50,0	15,0	> 3	HES 0550 0500 150 R0
60,0	54,0	12,8	> 3	HES 0600 0540 128 R0
60,0	55,0	5,6	> 3	HES 0600 0550 056 R0



ВНЕШНЕЕ НАПРАВЛЯЮЩЕЕ КОЛЬЦО HES

D _{H9}	d ₊₀ -0,05	E _{+0,2}	C	Артикул
60,0	55,0	9,7	> 3	HES 0600 0550 097 R0
60,0	55,0	15,0	> 3	HES 0600 0550 150 R0
61,0	56,0	5,6	> 3	HES 0610 0560 056 R0
61,0	56,0	9,7	> 3	HES 0610 0560 097 R0
63,0	57,0	12,8	> 3	HES 0630 0570 128 R0
63,0	58,0	5,6	> 3	HES 0630 0580 056 R0
63,0	58,0	9,7	> 3	HES 0630 0580 097 R0
65,0	59,0	12,8	> 3	HES 0650 0590 128 R0
65,0	60,0	5,6	> 3	HES 0650 0600 056 R0
65,0	60,0	9,7	> 3	HES 0650 0600 097 R0
65,0	60,0	15,0	> 3	HES 0650 0600 150 R0
68,0	63,0	5,6	> 3	HES 0680 0630 056 R0
68,0	63,0	9,7	> 3	HES 0680 0630 097 R0
70,0	64,0	12,8	> 3	HES 0700 0640 128 R0
70,0	65,0	5,6	> 3	HES 0700 0650 056 R0
70,0	65,0	9,7	> 3	HES 0700 0650 097 R0
70,0	65,0	15,0	> 3	HES 0700 0650 150 R0
72,0	67,0	5,6	> 3	HES 0720 0670 056 R0
75,0	69,0	12,8	> 3	HES 0750 0690 128 R0
75,0	70,0	5,6	> 3	HES 0750 0700 056 R0
75,0	70,0	9,7	> 3	HES 0750 0700 097 R0
75,0	70,0	15,0	> 3	HES 0750 0700 150 R0
80,0	74,0	12,8	> 4	HES 0800 0740 128 R0
80,0	75,0	5,6	> 4	HES 0800 0750 056 R0
80,0	75,0	9,7	> 4	HES 0800 0750 097 R0
80,0	75,0	15,0	> 4	HES 0800 0750 150 R0
85,0	79,0	12,8	> 4	HES 0850 0790 128 R0
85,0	80,0	5,6	> 4	HES 0850 0800 056 R0
85,0	80,0	9,7	> 4	HES 0850 0800 097 R0
85,0	80,0	15,0	> 4	HES 0850 0800 150 R0
90,0	84,0	12,8	> 4	HES 0900 0840 128 R0
90,0	85,0	5,6	> 4	HES 0900 0850 056 R0
90,0	85,0	9,7	> 4	HES 0900 0850 097 R0
90,0	85,0	15,0	> 4	HES 0900 0850 150 R0
95,0	89,0	12,8	> 4	HES 0950 0890 128 R0
95,0	90,0	5,6	> 4	HES 0950 0900 056 R0
95,0	90,0	9,7	> 4	HES 0950 0900 097 R0
95,0	90,0	15,0	> 4	HES 0950 0900 150 R0
97,0	92,0	5,6	> 4	HES 0970 0920 056 R0
100,0	94,0	12,8	> 4	HES 1000 0940 128 R0
100,0	95,0	5,6	> 4	HES 1000 0950 056 R0
100,0	95,0	9,7	> 4	HES 1000 0950 097 R0
100,0	95,0	15,0	> 4	HES 1000 0950 150 R0
100,0	95,0	20,0	> 4	HES 1000 0950 200 R0
100,0	95,0	25,0	> 4	HES 1000 0950 250 R0

D _{H9}	d ₊₀ -0,05	E _{+0,2}	C	Артикул
105,0	99,0	12,8	> 4	HES 1050 0990 128 R0
105,0	100,0	5,6	> 4	HES 1050 1000 056 R0
105,0	100,0	9,7	> 4	HES 1050 1000 097 R0
105,0	100,0	15,0	> 4	HES 1050 1000 150 R0
105,0	100,0	20,0	> 4	HES 1050 1000 200 R0
105,0	100,0	25,0	> 4	HES 1050 1000 250 R0
110,0	104,0	12,8	> 4	HES 1100 1040 128 R0
110,0	105,0	9,7	> 4	HES 1100 1050 097 R0
110,0	105,0	15,0	> 4	HES 1100 1050 150 R0
110,0	105,0	20,0	> 4	HES 1100 1050 200 R0
110,0	105,0	25,0	> 4	HES 1100 1050 250 R0
115,0	109,0	12,8	> 4	HES 1150 1090 128 R0
115,0	110,0	9,7	> 4	HES 1150 1100 097 R0
115,0	110,0	15,0	> 4	HES 1150 1100 150 R0
115,0	110,0	20,0	> 4	HES 1150 1100 200 R0
115,0	110,0	25,0	> 4	HES 1150 1100 250 R0
120,0	114,0	12,8	> 4	HES 1200 1140 128 R0
120,0	115,0	9,7	> 4	HES 1200 1150 097 R0
120,0	115,0	15,0	> 4	HES 1200 1150 150 R0
120,0	115,0	20,0	> 4	HES 1200 1150 200 R0
120,0	115,0	25,0	> 4	HES 1200 1150 250 R0
125,0	119,0	12,8	> 4	HES 1250 1190 128 R0
125,0	120,0	9,7	> 4	HES 1250 1200 097 R0
125,0	120,0	15,0	> 4	HES 1250 1200 150 R0
125,0	120,0	20,0	> 4	HES 1250 1200 200 R0
125,0	120,0	25,0	> 4	HES 1250 1200 250 R0
130,0	124,0	12,8	> 4	HES 1300 1240 128 R0
130,0	125,0	15,0	> 4	HES 1300 1250 150 R0
130,0	125,0	20,0	> 4	HES 1300 1250 200 R0
130,0	125,0	25,0	> 4	HES 1300 1250 250 R0
135,0	129,0	12,8	> 4	HES 1350 1290 128 R0
135,0	130,0	15,0	> 4	HES 1350 1300 150 R0
135,0	130,0	20,0	> 4	HES 1350 1300 200 R0
135,0	130,0	25,0	> 4	HES 1350 1300 250 R0
140,0	134,0	12,8	> 4	HES 1400 1340 128 R0
140,0	135,0	15,0	> 4	HES 1400 1350 150 R0
140,0	135,0	20,0	> 4	HES 1400 1350 200 R0
140,0	135,0	25,0	> 4	HES 1400 1350 250 R0
145,0	139,0	12,8	> 4	HES 1450 1390 128 R0
145,0	140,0	15,0	> 4	HES 1450 1400 150 R0
145,0	140,0	20,0	> 4	HES 1450 1400 200 R0
145,0	140,0	25,0	> 4	HES 1450 1400 250 R0
150,0	144,0	12,8	> 4	HES 1500 1440 128 R0
150,0	145,0	15,0	> 4	HES 1500 1450 150 R0
150,0	145,0	20,0	> 4	HES 1500 1450 200 R0



ВНЕШНЕЕ НАПРАВЛЯЮЩЕЕ КОЛЬЦО HES

D_{H9}	$d_{+0, -0,05}$	$E_{+0,2}$	C	Артикул
150,0	145,0	25,0	> 4	HES 1500 1450 250 R0
155,0	149,0	19,2	> 4	HES 1550 1490 192 R0
160,0	154,0	19,2	> 5	HES 1600 1540 192 R0
165,0	159,0	19,2	> 5	HES 1650 1590 192 R0
170,0	164,0	19,2	> 5	HES 1700 1640 192 R0
175,0	169,0	19,2	> 5	HES 1750 1690 192 R0
180,0	174,0	19,2	> 5	HES 1800 1740 192 R0
185,0	179,0	19,2	> 5	HES 1850 1790 192 R0
190,0	184,0	19,2	> 5	HES 1900 1840 192 R0

D_{H9}	$d_{+0, -0,05}$	$E_{+0,2}$	C	Артикул
195,0	189,0	19,2	> 5	HES 1950 1890 192 R0
200,0	194,0	19,2	> 5	HES 2000 1940 192 R0
210,0	204,0	19,2	> 5	HES 2100 2040 192 R0
220,0	214,0	19,2	> 5	HES 2200 2140 192 R0
230,0	224,0	19,2	> 5	HES 2300 2240 192 R0
240,0	234,0	19,2	> 5	HES 2400 2340 192 R0
250,0	244,0	19,2	> 5	HES 2500 2440 192 R0

Примечание: если Вы не нашли необходимый размер, свяжитесь, пожалуйста, с нашим техническим отделом.



Описание

Выбор материала зависит от радиальной нагрузки цилиндра:

- PTFE с бронзой (TM или TV), износостойкий, с низким коэффициентом трения — для низких и средних нагрузок.
- Материал полиацеталь — для высоких радиальных нагрузок.

Технические параметры PTFE

Скорость: 15 м/с

Температуры: от -50°C до +160°C, максимальное значение до +200°C.

Радиальная нагрузка: 15 Н/мм при +30°C
12 Н/мм при +80°C
8 Н/мм при +120°C

Среда: минеральное масло (см. Таблицу 1 на странице 1.2.4).

Монтаж

Установка не представляет сложностей, т.к. направляющее кольцо с разрезом.

Технические параметры полиацеталля

Скорость: 1 м/с

Температуры: от -50°C до +150°C

Радиальная нагрузка: 120 Н/мм при +25°C
60 Н/мм при +80°C

Среда: минеральное масло (см. Таблицу 1 на странице 1.2.4).

Монтаж

Возможна установка в закрытую посадочную канавку, благодаря тому что направляющее кольцо с разрезом и эластичное.

Расчет размеров

Для расчета высоты направляющего кольца необходимо использовать формулу:

$$\text{Высота направляющего кольца } T = \frac{C * f}{D * Cr}$$

- где
- C - радиальная нагрузка в Н [Newton],
 - f - коэффициент надежности [2],
 - D - диаметр штока и канала цилиндра,
 - Cr - допустимая радиальная нагрузка материала Н\мм (PTFE или полиацеталь)

Пример: РТФЕ

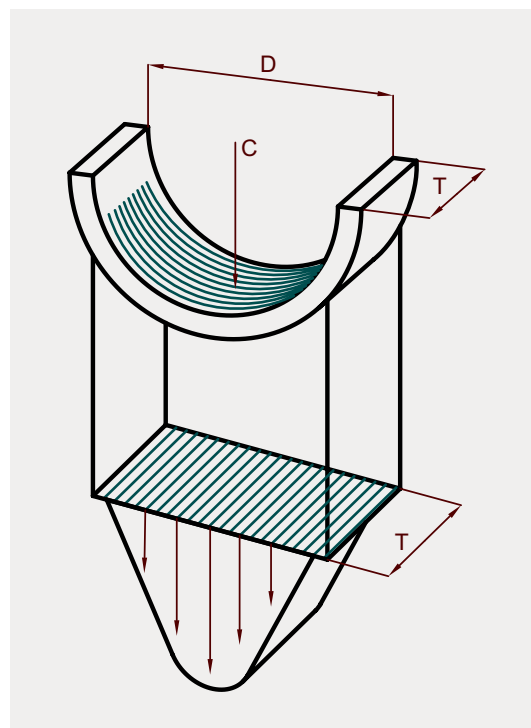
Температура: 80 [°C]
 Радиальная нагрузка: 8000 [Н]
 Диаметр штока: 80 [мм]

$$\text{Высота направляющего кольца } T = \frac{8000 * 2}{80 * 12} = 16,66 \text{ мм}$$

Пример: полиацеталь

Температура: 80 [°C]
 Радиальная нагрузка: 16000 [Н]
 Диаметр штока: 80 [мм]

$$\text{Высота направляющего кольца } T = \frac{16000 * 2}{80 * 60} = 6,66 \text{ мм}$$



Описание

Политетрафторэтиленовая лента NG с бронзой поставляется рулонами. Ею можно заменять термопластные материалы, отрезав необходимое количество. Лента используется как для штоков, так и для поршней. Благодаря своим свойствам (точность толщины, низкий коэффициент трения и химическая стойкость) данная лента совместима с различными жидкостями.

Технические параметры

Скорость: < 15 м/с

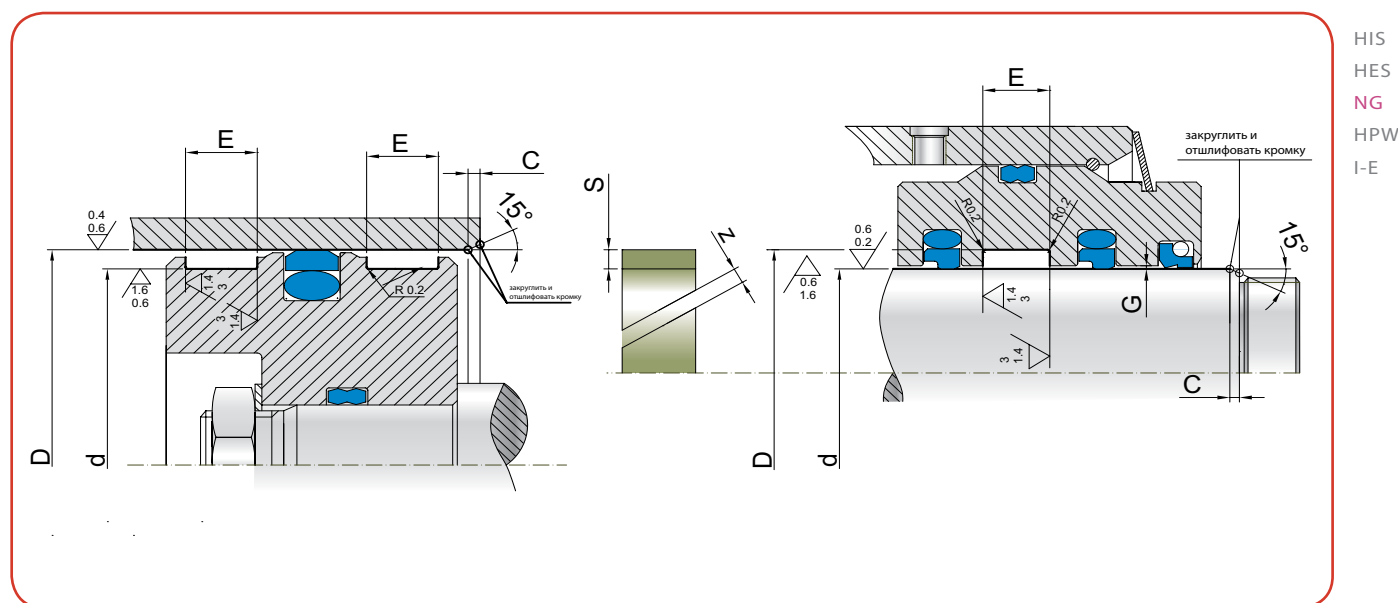
Температура: от -50°C до +160°C, с пиковым значением +200°C

Среда: любые масла, т.к. материал с высокой химической устойчивостью (см. Таблицу 1 на странице 1.2.4).

Материал

Наименование: бронза, пропитанная политетрафторэтиленом (PTFE)

Код материала: TV LBR4030 (зеленый), TM LBR4003 (темно-коричневый)



Размеры посадочной канавки

d_{h9}	D_{H9}	$E_{+0.2}$	Толщина кольца s	z
8-20	$d + 2s$	3,20	1,50	1,0-2,0
15-35	$d + 2s$	4,20	1,50 2,00	1,0-2,0
15-75	$d + 2s$	5,60	1,50 2,00 2,50	1,5-3,5
20-75	$d + 2s$	6,30	1,50 2,00 2,50	1,5-3,5
30-250	$d + 2s$	8,10	1,50 2,00 2,50	2,0-5,0
35-300	$d + 2s$	9,70	1,50 2,00 2,50 3,00	2,0-6,0
120-400	$d + 2s$	15,00	1,50 2,00 2,50 3,00	4,0-8,0
200-900	$d + 2s$	20,00	1,50 2,00 2,50 3,00	4,5-8,0
300-900	$d + 2s$	25,00	2,00 2,50 3,00	6,0-8,0
300-900	$d + 2s$	30,00	2,00 2,50 3,00	6,0-10,0



Описание

Направляющие кольца HPWI из полиацетала могут быть заменены на другие термопластичные направляющие кольца. Они применяются на штоках или поршнях.

Уплотнения данного типа производятся из трубок с высокой точностью измерения толщины, выдерживают очень высокие нагрузки и используются при экстремальных условиях работы.

Технические параметры

Скорость: 1 м/с

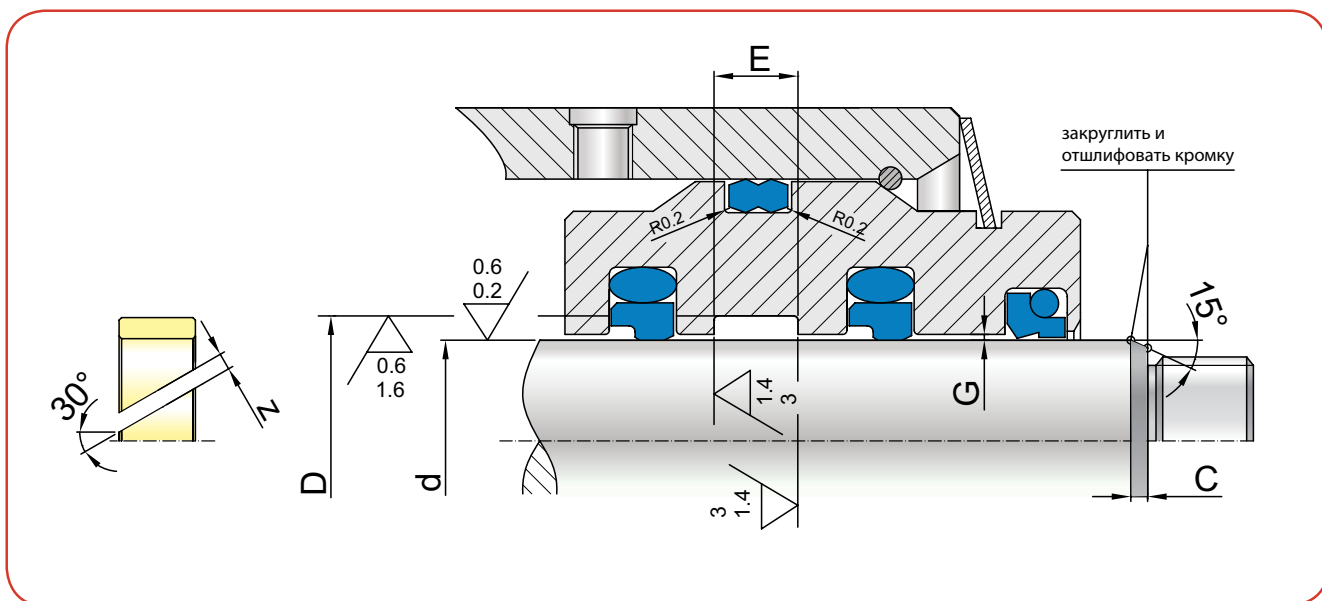
Температура: от -40°C до +130°C

Среда: минеральное и гидравлическое масло (см. Таблицу 1 на странице 1.2.4).

Материал

В качестве материала используется полиацеталь (POM).

В качестве наполнения применяются графит, PTFE и дисульфид молибдена (MoS₂)

НАПРАВЛЯЮЩЕЕ КОЛЬЦО HPWI


HIS
HES
NG
HPWI
I-E

d_{f8}	D_{H9}	$E_{+0.2}$	$E_{+0.2}$	$E_{+0.2}$	Артикул			
40,0	45,0	5,6	9,7	\	HPWI 0400	0450	056-097	S0
45,0	50,0	5,6	9,7	\	HPWI 0450	0500	056-097	S0
50,0	55,0	5,6	9,7	\	HPWI 0500	0550	056-097	S0
55,0	60,0	5,6	9,7	\	HPWI 0550	0600	056-097	S0
56,0	61,0	5,6	9,7	\	HPWI 0560	0610	056-097	S0
60,0	65,0	5,6	9,7	\	HPWI 0600	0650	056-097	S0
65,0	70,0	5,6	9,7	\	HPWI 0650	0700	056-097	S0
70,0	75,0	5,6	9,7	\	HPWI 0700	0750	056-097	S0
75,0	80,0	5,6	9,7	\	HPWI 0750	0800	056-097	S0
80,0	85,0	9,7	12,8	15,0	HPWI 0800	0850	097-128-150	S0
85,0	90,0	9,7	12,8	15,0	HPWI 0850	0900	097-128-150	S0
90,0	95,0	9,7	12,8	15,0	HPWI 0900	0950	097-128-150	S0
95,0	100,0	9,7	12,8	15,0	HPWI 0950	1000	097-128-150	S0
100,0	105,0	9,7	12,8	15,0	HPWI 1000	1050	097-128-150	S0
105,0	110,0	9,7	12,8	15,0	HPWI 1050	1100	097-128-150	S0
110,0	115,0	9,7	12,8	15,0	HPWI 1100	1150	097-128-150	S0
115,0	120,0	9,7	12,8	15,0	HPWI 1150	1200	097-128-150	S0
120,0	125,0	9,7	12,8	15,0	HPWI 1200	1250	097-128-150	S0
125,0	130,0	9,7	12,8	15,0	HPWI 1250	1300	097-128-150	S0
130,0	135,0	9,7	12,8	15,0	HPWI 1300	1350	097-128-150	S0
135,0	140,0	9,7	12,8	15,0	HPWI 1350	1400	097-128-150	S0
140,0	145,0	9,7	12,8	15,0	HPWI 1400	1450	097-128-150	S0
145,0	150,0	9,7	12,8	15,0	HPWI 1450	1500	097-128-150	S0
150,0	155,0	9,7	12,8	15,0	HPWI 1500	1550	097-128-150	S0

d_{f8}	D_{H9}	$E_{+0.2}$	$E_{+0.2}$	$E_{+0.2}$	Артикул			
155,0	160,0	9,7	12,8	15,0	HPWI 1550	1600	097-128-150	S0
160,0	165,0	9,7	12,8	15,0	HPWI 1600	1650	097-128-150	S0
165,0	170,0	9,7	12,8	15,0	HPWI 1650	1700	097-128-150	S0
170,0	175,0	9,7	12,8	15,0	HPWI 1700	1750	097-128-150	S0
175,0	180,0	9,7	12,8	15,0	HPWI 1750	1800	097-128-150	S0
180,0	185,0	9,7	12,8	15,0	HPWI 1800	1850	097-128-150	S0
185,0	190,0	9,7	12,8	15,0	HPWI 1850	1900	097-128-150	S0
190,0	195,0	9,7	12,8	15,0	HPWI 1900	1950	097-128-150	S0
195,0	200,0	9,7	12,8	15,0	HPWI 1950	2000	097-128-150	S0
200,0	205,0	9,7	12,8	15,0	HPWI 2000	2050	097-128-150	S0
205,0	210,0	9,7	12,8	15,0	HPWI 2050	2100	097-128-150	S0
210,0	215,0	9,7	12,8	15,0	HPWI 2100	2150	097-128-150	S0
215,0	220,0	\	15,0	25,0	HPWI 2150	2200	150-250	S0
220,0	225,0	\	15,0	25,0	HPWI 2200	2250	150-250	S0
225,0	230,0	\	15,0	25,0	HPWI 2250	2300	150-250	S0
230,0	235,0	\	15,0	25,0	HPWI 2300	2350	150-250	S0
235,0	240,0	\	15,0	25,0	HPWI 2350	2400	150-250	S0h
240,0	245,0	\	15,0	25,0	HPWI 2400	2450	150-250	S0
245,0	250,0	\	15,0	25,0	HPWI 2450	2500	150-250	S0
250,0	255,0	\	15,0	25,0	HPWI 2500	2550	150-250	S0



Описание

Направляющие кольца HPWE из полиацетала могут быть заменены на другие термопластичные направляющие кольца. Они применяются на штоках или поршнях.

Уплотнения данного типа производятся из трубок с высокой точностью измерения толщины, выдерживают очень высокие нагрузки и используются при экстремальных условиях работы.

Технические параметры

Скорость: 1 м/с

Температура: от -40°C до +130°C

Среда: минеральное и гидравлическое масло (см. Таблицу 1 на странице 1.2.4).

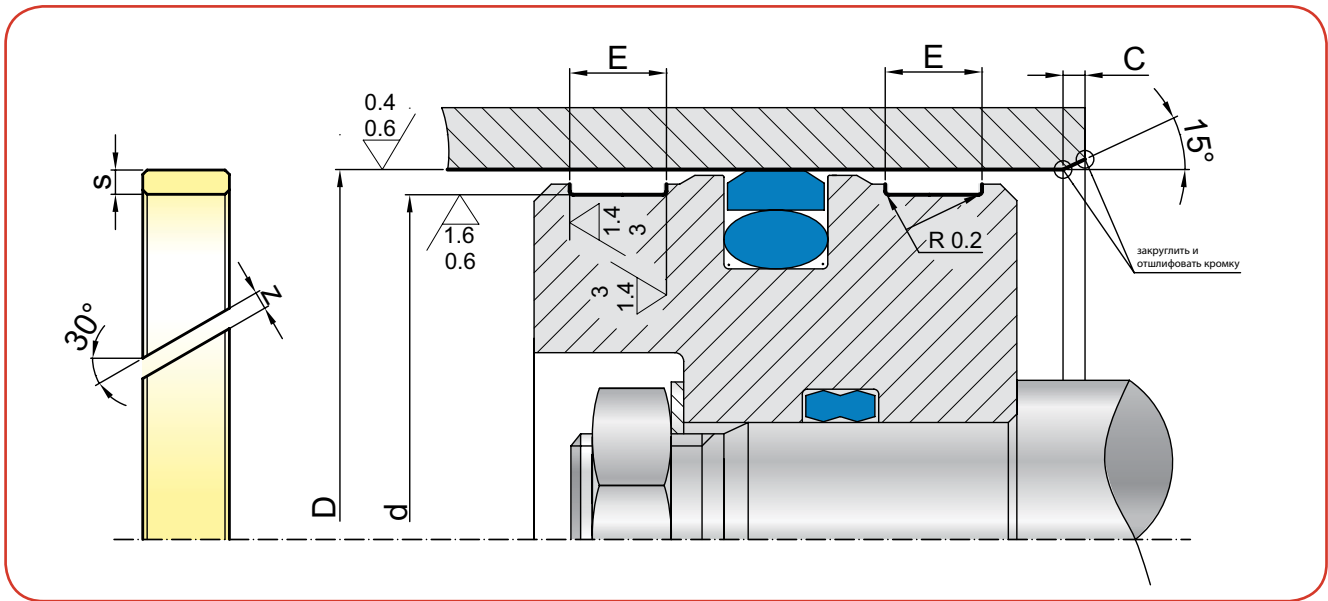
Материал

В качестве материала используется полиацеталь (POM).

В качестве наполнения применяются графит, PTFE и дисульфид молибдена (MoS₂)



НАПРАВЛЯЮЩЕЕ КОЛЬЦО HPWE



HIS
HES
NG
HPW
I-E

d_{f8}	D_{H9}	$E_{+0.2}$	$E_{+0.2}$	$E_{+0.2}$	Артикул			
45,0	40,0	5,6	9,7	\	HPWE 0450	0400	056-097	S0
50,0	45,0	5,6	9,7	\	HPWE 0500	0450	056-097	S0
55,0	50,0	5,6	9,7	\	HPWE 0550	0500	056-097	S0
60,0	55,0	5,6	9,7	\	HPWE 0600	0550	056-097	S0
61,0	56,0	5,6	9,7	\	HPWE 0610	0560	056-097	S0
65,0	60,0	5,6	9,7	\	HPWE 0650	0600	056-097	S0
70,0	65,0	5,6	9,7	\	HPWE 0700	0650	056-097	S0
75,0	70,0	5,6	9,7	\	HPWE 0750	0700	056-097	S0
80,0	75,0	5,6	9,7	\	HPWE 0800	0750	056-097	S0
85,0	80,0	9,7	12,8	15,0	HPWE 0850	0800	097-128-150	S0
90,0	85,0	9,7	12,8	15,0	HPWE 0900	0850	097-128-150	S0
95,0	90,0	9,7	12,8	15,0	HPWE 0950	0900	097-128-150	S0
100,0	95,0	9,7	12,8	15,0	HPWE 1000	0950	097-128-150	S0
105,0	100,0	9,7	12,8	15,0	HPWE 1050	1000	097-128-150	S0
110,0	105,0	9,7	12,8	15,0	HPWE 1100	1050	097-128-150	S0
115,0	110,0	9,7	12,8	15,0	HPWE 1150	1100	097-128-150	S0
120,0	115,0	9,7	12,8	15,0	HPWE 1200	1150	097-128-150	S0
125,0	120,0	9,7	12,8	15,0	HPWE 1250	1200	097-128-150	S0
130,0	125,0	9,7	12,8	15,0	HPWE 1300	1250	097-128-150	S0
135,0	130,0	9,7	12,8h	15,0	HPWE 1350	1300	097-128-150	S0
140,0	135,0	9,7	12,8	15,0	HPWE 1400	1350	097-128-150	S0
145,0	140,0	9,7	12,8	15,0	HPWE 1500	1400	097-128-150	S0
150,0	145,0	9,7	12,8	15,0	HPWE 1500	1450	097-128-150	S0
155,0	150,0	9,7	12,8	15,0	HPWE 1550	1500	097-128-150	S0

d_{f8}	D_{H9}	$E_{+0.2}$	$E_{+0.2}$	$E_{+0.2}$	Артикул			
160,0	155,0	9,7	12,8	15,0	HPWE 1600	1550	097-128-150	S0
165,0	160,0	9,7	12,8	15,0	HPWE 1650	1600	097-128-150	S0
170,0	165,0	9,7	12,8	15,0	HPWE 1700	1650	097-128-150	S0
175,0	170,0	9,7	12,8	15,0	HPWE 1750	1700	097-128-150	S0
180,0	175,0	9,7	12,8	15,0	HPWE 1800	1750	097-128-150	S0
185,0	180,0	9,7	12,8	15,0	HPWE 1850	1800	097-128-150	S0
190,0	185,0	9,7	12,8	15,0	HPWE 1900	1850	097-128-150	S0
195,0	190,0	9,7	12,8	15,0	HPWE 1950	1900	097-128-150	S0
200,0	195,0	9,7	12,8	15,0	HPWE 2000	1950	097-128-150	S0
205,0	200,0	9,7	12,8	15,0	HPWE 2050	2000	097-128-150	S0
210,0	205,0	9,7	12,8	15,0	HPWE 2100	2050	097-128-150	S0
215,0	210,0	9,7	12,8	15,0	HPWE 2150	2100	097-128-150	S0
220,0	215,0	\	15	25,0	HPWE 2200	2150	150-250	S0
225,0	220,0	\	15	25,0	HPWE 2250	2200	150-250	S0
230,0	225,0	\	15	25,0	HPWE 2300	2250	150-250	S0
235,0	230,0	\	15	25,0	HPWE 2350	2300	150-250	S0
240,0	235,0	\	15	25,0	HPWE 2400	2350	150-250	S0
245,0	240,0	\	15	25,0	HPWE 2450	2400	150-250	S0
250,0	245,0	\	15,0	25,0	HPWE 2500	2450	150-250	S0
255,0	250,0	\	15,0	25,0	HPWE 2550	2500	150-250	S0



Описание

Грязесъемное кольцо WSL обладает кромкой высокой подвижности на динамической стороне, а на статической – крепкой, более короткой, выдающейся кромкой. Данный специальный профиль ограждает шток и статическую сторону (в месте посадки) от загрязнений, мусора и воды. Сильные загрязнения могут повредить уплотнение и вызвать коррозию внутренней части цилиндра.

Технические параметры

Скорость: < 1 м/с

Температура: от -35°C до +100°C с пиковым значением +110°C

Среда: вода комнатной температуры, минеральное масло (см. Таблицу 1 на странице 1.2.4).

Материал

Наименование: полиуретан (PU) с высоким модулем упругости, низкой остаточной деформацией и высокой износостойчивостью.

Твердость: Шор 93 А 2.

Код материала: C0.

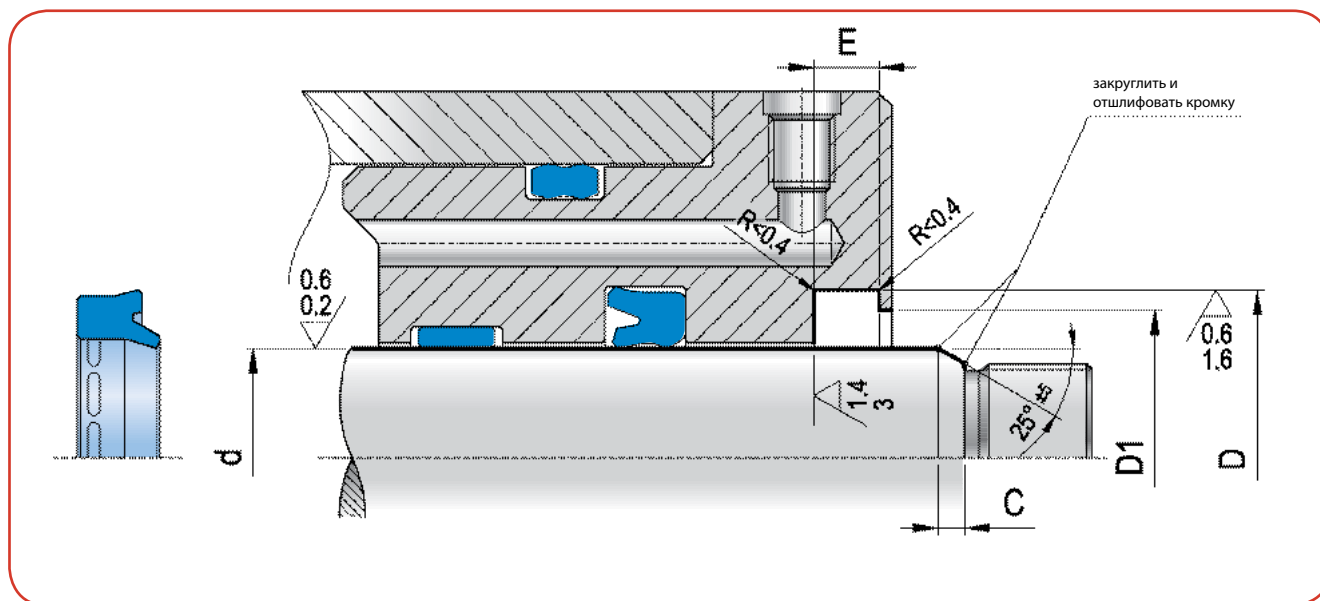
Монтаж

Монтаж не вызывает никаких сложностей, поскольку осуществляется в полукруглую канавку в ближайшей части снаружи цилиндра.

Следует сохранять допустимое значение шероховатости поверхности, чтобы избежать царапания кольца во время установки.

(Для дополнительной информации см. Инструкцию по установке на странице 1.2.14).

ГРЯЗЕСЪЕМНОЕ КОЛЬЦО НА ШТОК WSL



WSL
WSG
R09
WWS
WAT
TRD
WED
WEL

d_{h9}	D_{H10}	$E_{+0.2}$	$D_{1.0/+0.2}$	Артикул
5,0	12,0	2,8	8,0	WSL 0050 0120 028 C0
6,0	12,0	3,0	9,0	WSL 0060 0120 030 C0
8,0	14,6	3,8	11,0	WSL 0080 0146 038 C0
10,0	15,0	1,0	13,0	WSL 0100 0150 010 C0
10,0	16,6	3,8	13,0	WSL 0100 0166 038 C0
12,0	18,6	3,8	15,0	WSL 0120 0186 038 C0
13,0	19,6	3,8	16,0	WSL 0130 0196 038 C0
14,0	20,6	3,8	17,0	WSL 0140 0206 038 C0
15,0	21,6	3,8	18,0	WSL 0150 0216 038 C0
16,0	22,6	3,8	19,0	WSL 0160 0226 038 C0
18,0	24,6	3,8	21,0	WSL 0180 0246 038 C0
20,0	28,6	5,3	23,0	WSL 0200 0286 053 C0
22,0	30,6	5,3	25,0	WSL 0220 0306 053 C0
24,0	32,6	5,3	27,0	WSL 0240 0326 053 C0
25,0	33,6	5,3	28,0	WSL 0250 0336 053 C0
28,0	36,6	5,3	31,0	WSL 0280 0366 053 C0
30,0	38,0	5,3	33,0	WSL 0300 0380 053 C0
30,0	38,6	5,3	33,0	WSL 0300 0386 053 C0
32,0	40,6	5,3	35,0	WSL 0320 0406 053 C0
35,0	43,6	5,3	38,0	WSL 0350 0436 053 C0
36,0	44,6	5,3	39,0	WSL 0360 0446 053 C0
38,0	46,6	5,3	41,0	WSL 0380 0466 053 C0
40,0	48,6	5,3	43,0	WSL 0400 0486 053 C0
45,0	53,6	5,3	48,0	WSL 0450 0536 053 C0
46,0	54,6	5,3	49,0	WSL 0460 0546 053 C0
50,0	58,0	5,3	53,0	WSL 0500 0580 053 C0
50,0	58,6	5,3	53,0	WSL 0500 0586 053 C0

d_{h9}	D_{H10}	$E_{+0.2}$	$D_{1.0/+0.2}$	Артикул
55,0	63,6	5,3	58,0	WSL 0550 0636 053 C0
55,0	65,6	5,3	58,0	WSL 0550 0656 053 C0
56,0	64,6	5,3	59,0	WSL 0560 0646 053 C0
60,0	68,0	5,3	63,0	WSL 0600 0680 053 C0
60,0	68,6	5,3	63,0	WSL 0600 0686 053 C0
60,0	70,0	5,0	63,0	WSL 0600 0700 050 C0
61,0	69,6	5,3	64,0	WSL 0610 0696 053 C0
63,0	71,6	5,3	66,0	WSL 0630 0716 053 C0
65,0	73,6	5,3	68,0	WSL 0650 0736 053 C0
70,0	78,6	5,3	73,0	WSL 0700 0786 053 C0
70,0	80,0	5,0	73,0	WSL 0700 0800 050 C0
70,0	82,2	7,1	76,0	WSL 0700 0822 071 C0
70,0	82,6	7,1	76,0	WSL 0700 0826 071 C0
75,0	83,6	5,3	78,0	WSL 0750 0836 053 C0
75,0	87,2	7,1	81,0	WSL 0750 0872 071 C0
76,0	84,6	5,3	79,0	WSL 0760 0846 053 C0
80,0	88,6	5,3	83,0	WSL 0800 0886 053 C0
80,0	90,2	7,1	83,0	WSL 0800 0902 071 C0
80,0	92,6	7,1	83,0	WSL 0800 0926 071 C0
85,0	93,6	5,3	88,0	WSL 0850 0936 053 C0
85,0	97,2	7,1	91,0	WSL 0850 0972 071 C0
90,0	102,2	7,1	96,0	WSL 0900 1022 071 C0
91,0	99,6	5,3	94,0	WSL 0910 0996 053 C0
95,0	107,2	7,1	101,0	WSL 0950 1072 071 C0
100,0	108,6	5,3	103,0	WSL 1000 1086 053 C0
100,0	112,2	7,1	106,0	WSL 1000 1122 071 C0
105,0	113,6	5,3	108,0	WSL 1050 1136 053 C0



ГРЯЗЕСЪЕМНОЕ КОЛЬЦО НА ШТОК WSL

d_{h9}	D_{H10}	$E_{+0,2}$	$D_{1,0/+0,2}$	ART / ITEM
105,0	117,2	7,1	111,0	WSL 1050 1172 071 C0
107,0	115,6	5,3	110,0	WSL 1070 1156 053 C0
110,0	118,6	5,3	113,0	WSL 1100 1186 053 C0
110,0	122,2	7,1	116,0	WSL 1100 1222 071 C0
115,0	127,2	7,1	121,0	WSL 1150 1272 071 C0
120,0	132,2	7,1	126,0	WSL 1200 1322 071 C0
125,0	137,2	7,1	131,0	WSL 1250 1372 071 C0
126,0	134,6	5,3	129,0	WSL 1260 1346 053 C0
130,0	142,2	7,1	136,0	WSL 1300 1422 071 C0
135,0	147,2	7,1	141,0	WSL 1350 1472 071 C0
140,0	152,2	7,1	146,0	WSL 1400 1522 071 C0
140,0	155,0	9,0	146,5	WSL 1400 1550 090 C0
145,0	157,2	7,1	151,0	WSL 1450 1572 071 C0
150,0	162,2	7,1	156,0	WSL 1500 1622 071 C0
160,0	172,2	7,1	166,0	WSL 1600 1722 071 C0

d_{h9}	D_{H10}	$E_{+0,2}$	$D_{1,0/+0,2}$	ART / ITEM
160,0	175,2	10,1	168,0	WSL 1600 1752 101 C0
170,0	185,2	10,1	178,0	WSL 1700 1852 101 C0
180,0	195,2	10,1	188,0	WSL 1800 1952 101 C0
180,0	200,2	10,2	183,0	WSL 1800 2002 102 C0
190,0	205,2	10,1	198,0	WSL 1900 2052 101 C0
200,0	215,2	10,1	208,0	WSL 2000 2152 101 C0
210,0	225,2	10,1	218,0	WSL 2100 2252 101 C0
220,0	235,2	10,1	228,0	WSL 2200 2352 101 C0
230,0	245,2	10,1	238,0	WSL 2300 2452 101 C0
240,0	255,2	10,1	248,0	WSL 2400 2552 101 C0
250,0	265,2	10,1	258,0	WSL 2500 2652 101 C0

Примечание: если Вы не нашли необходимый размер, свяжитесь, пожалуйста, с нашим техническим отделом.



Описание

Функция грязесъемного кольца WSG заключается в очищении штока во время возвращения в первоначальное положение и защите от внешних загрязнений. В состав данного типа входит металлический каркас, соединенный с элементом из полиуретана.

Технические параметры

Скорость: < 0,8 м/с

Температура: от -35°C до +100°C с пиковым значением до +110°C

Среда: атмосферные факторы, вода при температуре ниже +60°C, минеральное масло (см. Таблицу 1 на странице 1.2.4).

Материал

В качестве материала для грязесъемного кольца применяется полиуретан твердостью 93 по Шору А и стальным каркасом.

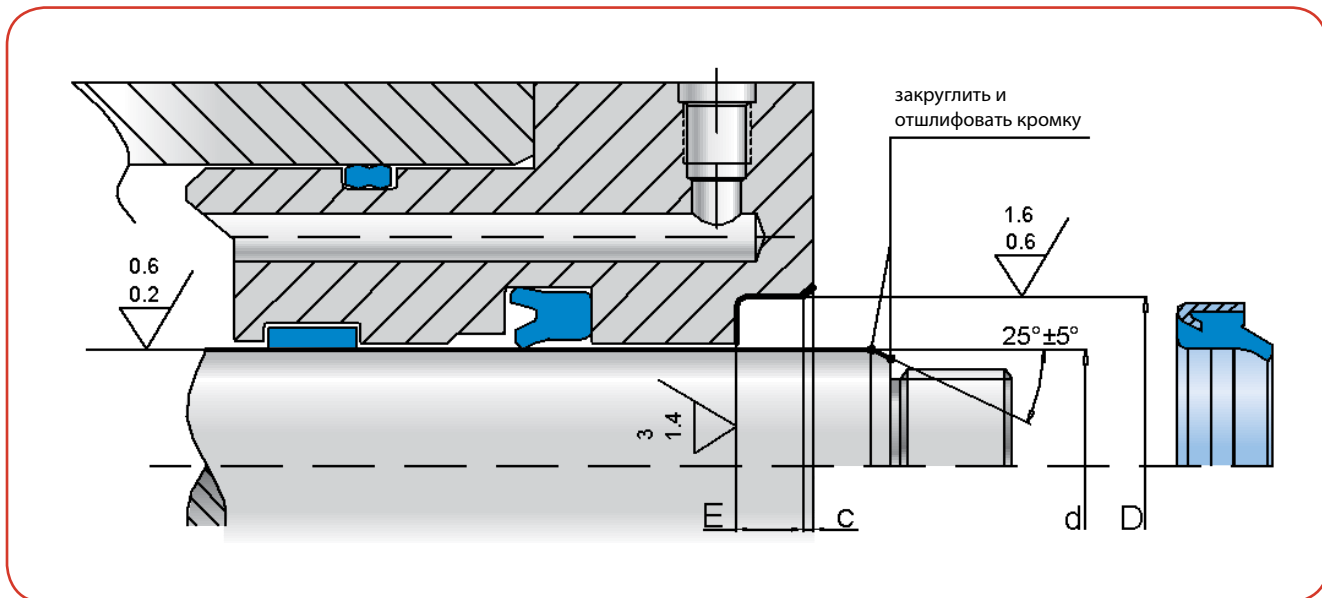
Код материала: СА.

Монтаж

Монтаж осуществляется в открытую посадочную канавку.

Следует соблюдать допустимую шероховатость поверхности для более удобной установки грязесъемного кольца.

Предупреждение: Размер посадочной канавки грязесъемного кольца должен быть в пределах допуска, как показано в колонке D. При несоблюдении приведенных значений возможно вытеснение уплотнения во время работы.

**ГРЯЗЕСЪЕМНОЕ КОЛЬЦО
С МЕТАЛЛИЧЕСКИМ КАРКАСОМ WSG**


WSL
WSG
 R09
 WWS
 WAT
 TRD
 WED
 WEL

d_{h9}	D_{H10}	Toll.	$E_{+0,2}$	C	Артикул
20,0	30,0	-0	4,0	0,8	WSG 0200 0300 040 CA
20,0	30,0	+0,033	5,0	1,0	WSG 0200 0300 050 CA
* 20,0	30,0		7,0	1,5	WSG 0200 0300 070 CA
22,0	30,0	-0	4,0	0,8	WSG 0220 0300 040 CA
22,0	32,0	+0,039	5,0	1,0	WSG 0220 0320 050 CA
* 22,0	32,0		7,0	1,5	WSG 0220 0320 070 CA
25,0	35,0	-0	5,0	1,5	WSG 0250 0350 050 CA
* 25,0	35,0	+0,039	7,0	1,5	WSG 0250 0350 070 CA
28,0	38,0		5,0	1,0	WSG 0280 0350 050 CA
28,0	38,0	-0	7,0	1,5	WSG 0280 0380 070 CA
30,0	40,0	+0,039	5,0	1,0	WSG 0300 0400 050 CA
30,0	40,0		7,0	1,5	WSG 0300 0400 070 CA
32,0	42,0	-0	5,0	1,0	WSG 0320 0420 050 CA
32,0	42,0	+0,039	7,0	1,5	WSG 0320 0420 070 CA
35,0	45,0		5,0	1,0	WSG 0350 0450 050 CA
* 35,0	45,0	-0	7,0	1,5	WSG 0350 0450 070 CA
36,0	46,0	+0,039	5,0	1,0	WSG 0360 0460 050 CA
38,0	48,0		7,0	1,0	WSG 0380 0480 070 CA
40,0	50,0	-0	5,0	1,0	WSG 0400 0500 050 CA
* 40,0	50,0	+0,046	7,0	1,5	WSG 0400 0500 070 CA
42,0	52,0		7,0	1,5	WSG 0420 0520 070 CA

d_{h9}	D_{H10}	Toll.	$E_{+0,2}$	C	Артикул
45,0	55,0	-0	7,0	1,5	WSG 0450 0550 070 CA
50,0	60,0	+0,046	5,0	1,0	WSG 0500 0600 050 CA
* 50,0	60,0		7,0	1,5	WSG 0500 0600 070 CA
55,0	65,0	-0	7,0	1,5	WSG 0550 0650 070 CA
* 56,0	66,0	+0,046	7,0	1,5	WSG 0560 0660 070 CA
60,0	70,0		5,0	1,0	WSG 0600 0700 050 CA
60,0	70,0	-0	7,0	1,5	WSG 0600 0700 070 CA
65,0	75,0	0,046	7,0	1,5	WSG 0650 0750 070 CA
* 70,0	80,0		7,0	1,5	WSG 0700 0800 070 CA
75,0	85,0	-0	7,0	1,5	WSG 0750 0850 070 CA
* 80,0	90,0	+0,054	7,0	1,5	WSG 0800 0900 070 CA
85,0	95,0		7,0	1,5	WSG 0850 0950 070 CA
* 90,0	100,0	-0	7,0	1,5	WSG 0900 1000 070 CA
95,0	105,0	+0,054	7,0	1,5	WSG 0950 1050 070 CA
100,0	110,0		7,0	1,5	WSG 1000 1100 070 CA
110,0	120,0	-0	7,0	1,5	WSG 1100 1200 070 CA
120,0	130,0	+0,063	7,0	1,5	WSG 1200 1300 070 CA

* согласно ISO 3320



Описание

Функция грязесъемного кольца R09 заключается в очищении штока во время возвращения в первоначальное положение и защите от внешних загрязнений.

В состав данного типа входит металлический каркас, соединенный с элементом из полиуретана.

В состав данного типа входит прямой металлический каркас, соединенный с элементом из материала NBR.

Технические параметры

Скорость: < 1 м/с

Температура: от -35°C до +100°C

Среда: атмосферные факторы, вода, песок и т. д. (см. Таблицу 1 на странице 1.2.4).

Материал

Материал, используемый при изготовлении грязесъемного кольца — нитрильный каучук NBR 90 Шор А, стальная часть — AISI 1010

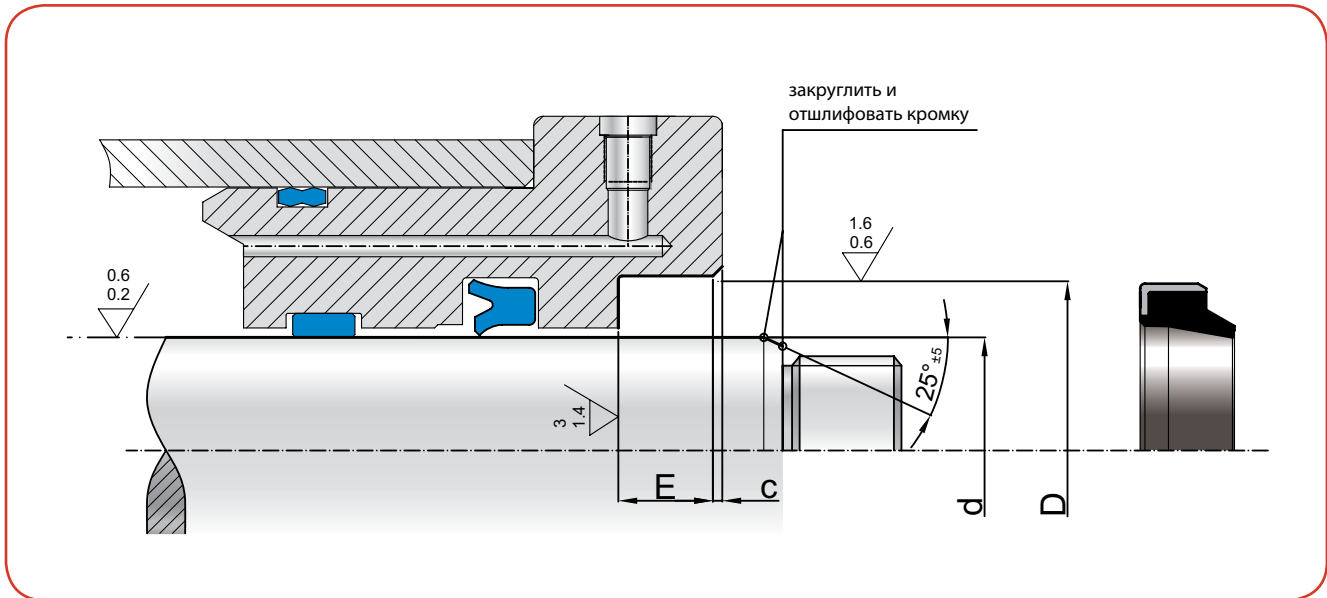
Код материала: NG.

Монтаж

Монтаж осуществляется в открытую посадочную канавку.

Для более удобной установки уплотнения следует соблюдать допустимое значение шероховатости поверхности.

Предупреждение: Размер посадочной канавки грязесъемного кольца должен быть в пределах допуска, как показано в колонке D. При несоблюдении приведенных значений возможно вытеснение уплотнения во время работы.

ГРЯЗЕСЪЕМНОЕ КОЛЬЦО R09


WSL
WSG
R09
WWS
WAT
TRD
WED
WEL

d_{h9}	D_{H10}	Допуски	$E_{+0,2}$	C	Артикул
20,0	30,0	-0	4,0	0,8	R09 0200 0300 040 NG
20,0	30,0	+0,033	5,0	1,0	R09 0200 0300 050 NG
* 20,0	30,0		7,0	1,5	R09 0200 0300 070 NG
22,0	30,0	-0	4,0	0,8	R09 0220 0300 040 NG
22,0	32,0	+0,039	5,0	1,0	R09 0220 0320 050 NG
* 22,0	32,0		7,0	1,5	R09 0220 0320 070 NG
25,0	35,0	-0	5,0	1,5	R09 0250 0350 050 NG
* 25,0	35,0	+0,039	7,0	1,5	R09 0250 0350 070 NG
28,0	38,0		5,0	1,0	R09 0280 0350 050 NG
28,0	38,0	-0	7,0	1,5	R09 0280 0380 070 NG
30,0	40,0	+0,039	5,0	1,0	R09 0300 0400 050 NG
30,0	40,0		7,0	1,5	R09 0300 0400 070 NG
32,0	42,0	-0	5,0	1,0	R09 0320 0420 050 NG
32,0	42,0	+0,039	7,0	1,5	R09 0320 0420 070 NG
35,0	45,0		5,0	1,0	R09 0350 0450 050 NG
* 35,0	45,0	-0	7,0	1,5	R09 0350 0450 070 NG
36,0	46,0	+0,039	5,0	1,0	R09 0360 0460 050 NG
38,0	48,0		7,0	1,0	R09 0380 0480 070 NG
40,0	50,0	-0	5,0	1,0	R09 0400 0500 050 NG
* 40,0	50,0	+0,046	7,0	1,5	R09 0400 0500 070 NG
42,0	52,0		7,0	1,5	R09 0420 0520 070 NG

d_{h9}	D_{H10}	Допуски	$E_{+0,2}$	C	Артикул
45,0	55,0	-0	7,0	1,5	R09 0450 0550 070 NG
50,0	60,0	+0,046	5,0	1,0	R09 0500 0600 050 NG
* 50,0	60,0		7,0	1,5	R09 0500 0600 070 NG
55,0	65,0	-0	7,0	1,5	R09 0550 0650 070 NG
* 56,0	66,0	+0,046	7,0	1,5	R09 0560 0660 070 NG
60,0	70,0		5,0	1,0	R09 0600 0700 050 NG
60,0	70,0	-0	7,0	1,5	R09 0600 0700 070 NG
65,0	75,0	0,046	7,0	1,5	R09 0650 0750 070 NG
* 70,0	80,0		7,0	1,5	R09 0700 0800 070 NG
75,0	85,0	-0	7,0	1,5	R09 0750 0850 070 NG
* 80,0	90,0	+0,054	7,0	1,5	R09 0800 0900 070 NG
85,0	95,0		7,0	1,5	R09 0850 0950 070 NG
* 90,0	100,0	-0	7,0	1,5	R09 0900 1000 070 NG
95,0	105,0	+0,054	7,0	1,5	R09 0950 1050 070 NG
100,0	110,0		7,0	1,5	R09 1000 1100 070 NG
110,0	120,0	-0	7,0	1,5	R09 1100 1200 070 NG
120,0	130,0	+0,063	7,0	1,5	R09 1200 1300 070 NG



Описание

Грязесъёмное кольцо WWS в отличие от других профилей имеет выступ на статической части, который фиксирует его к посадочной канавке. Этот факт обеспечивает автоматизированную сборку и значительно облегчает механическую конструкцию канавки.

На внутреннем основании грязесъёмного кольца существуют желобки, создающие стабилизирующий и обеспечивающие вентилирующий эффекты, что помогает избежать проблем с экструзией.

Технические параметры

Скорость: < 1 м/с

Температура: от -35°C до +100°C с пиковым значением до +110°C

Среда: вода комнатной температуры, минеральные масла (см. Таблицу 1 на странице 1.2.4).

Материал

Используемый материал — гибкий полиуретан (даже при низких температурах), с высокой абразивной устойчивостью.

Стандартный полиуретан 90 Шор А (B0) в диаметре до 35 мм.

Для больших размеров стандартный полиуретан 93 Шор А (C0).

Код материала при диаметре 35 мм: B0

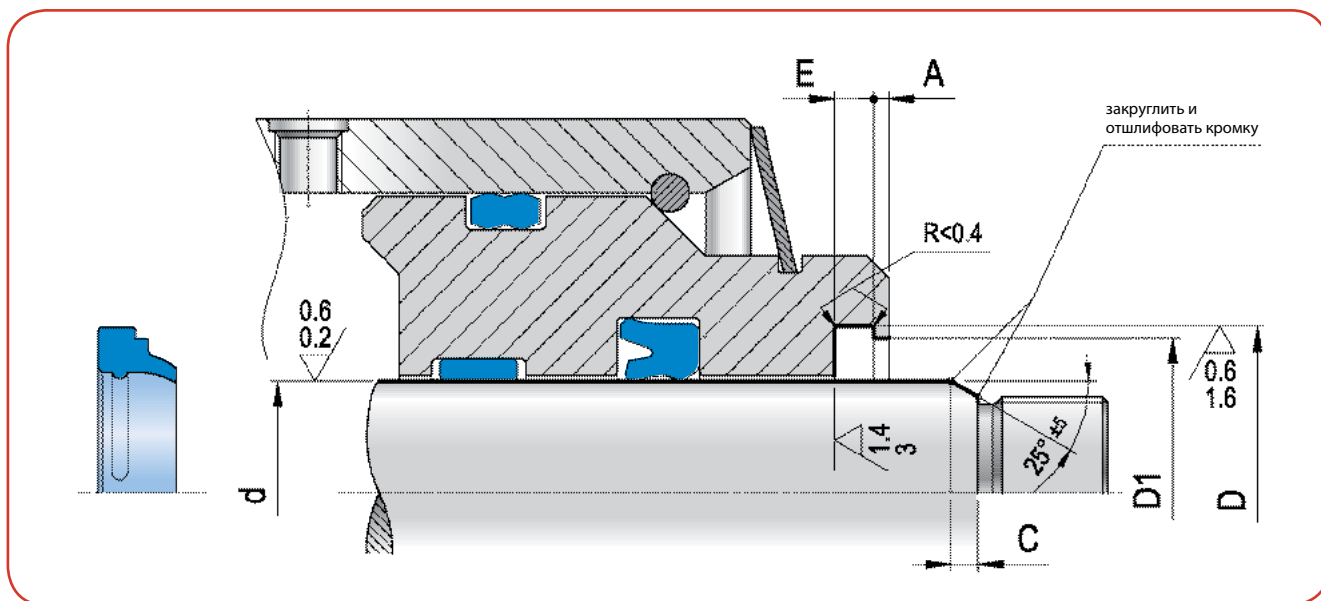
Код материала при диаметре > 36mm: C0

Монтаж

Установка является более удобной, так как осуществляется в полуоткрытую канавку.

Необходимо обеспечить допустимое значение шероховатости поверхности посадочной канавки.

(Для более подробной информации см. Инструкцию по установке на стр. 1.2.14).

ГРЯЗЕСЪЕМНОЕ КОЛЬЦО С ВЫСТУПОМ WWS


WSL
WSG
R09
WWS
WAT
TRD
WED
WEL

d_{h9}	D_{H10}	$E_{\pm 0.2}$	D_{1H11}	Amin.	Артикул
* 6,0	10,0	2,0	9,0	1,0	WWS 0060 0100 020 B0
* 8,0	14,0	2,6	12,0	1,0	WWS 0080 0140 026 B0
* 10,0	16,0	2,6	14,0	1,0	WWS 0100 0160 026 B0
* 10,0	18,0	4,0	16,0	1,0	WWS 0100 0180 040 B0
* 12,0	18,0	2,6	16,0	1,0	WWS 0120 0180 026 B0
* 12,0	20,0	4,0	18,0	1,0	WWS 0120 0200 040 B0
* 14,0	20,0	2,6	18,0	1,0	WWS 0140 0200 026 B0
* 14,0	22,0	4,0	20,0	1,0	WWS 0140 0220 040 B0
15,0	23,0	4,0	21,0	1,0	WWS 0150 0230 040 B0
* 16,0	24,0	4,0	22,0	1,0	WWS 0160 0240 040 B0
* 18,0	26,0	4,0	24,0	1,0	WWS 0180 0260 040 B0
* 20,0	28,0	4,0	26,0	1,0	WWS 0200 0280 040 B0
* 22,0	30,0	4,0	28,0	1,0	WWS 0220 0300 040 B0
24,0	32,0	4,0	30,0	1,0	WWS 0240 0320 040 B0
* 25,0	33,0	4,0	31,0	1,0	WWS 0250 0330 040 B0
* 28,0	36,0	4,0	34,0	1,0	WWS 0280 0360 040 B0
30,0	38,0	4,0	36,0	1,0	WWS 0300 0380 040 B0
* 32,0	40,0	4,0	38,0	1,0	WWS 0320 0400 040 B0
34,0	42,0	4,0	40,0	1,0	WWS 0340 0420 040 B0
35,0	43,0	4,0	41,0	1,0	WWS 0350 0430 040 B0
* 36,0	44,0	4,0	42,0	1,0	WWS 0360 0440 040 C0
38,0	46,0	4,0	44,0	1,0	WWS 0380 0460 040 C0
* 40,0	48,0	4,0	46,0	1,0	WWS 0400 0480 040 C0
42,0	50,0	4,0	48,0	1,0	WWS 0420 0500 040 C0

* согласно ISO 3320

d_{h9}	D_{H10}	$E_{\pm 0.2}$	D_{1H11}	Amin.	Артикул
* 45,0	53,0	4,0	51,0	1,0	WWS 0450 0530 040 C0
* 50,0	58,0	4,0	56,0	1,0	WWS 0500 0580 040 C0
52,0	60,0	4,0	58,0	1,0	WWS 0520 0600 040 C0
55,0	63,0	4,0	61,0	1,0	WWS 0550 0630 040 C0
* 56,0	64,0	4,0	62,0	1,0	WWS 0560 0640 040 C0
60,0	68,0	4,0	66,0	1,0	WWS 0600 0680 040 C0
* 63,0	71,0	4,0	69,0	1,0	WWS 0630 0710 040 C0
63,5	71,5	4,0	69,5	1,0	WWS 0635 0715 040 C0
65,0	73,0	4,0	71,0	1,0	WWS 0650 0730 040 C0
* 70,0	78,0	4,0	76,0	1,0	WWS 0700 0780 040 C0
75,0	83,0	4,0	81,0	1,0	WWS 0750 0830 040 C0
* 80,0	88,0	4,0	86,0	1,0	WWS 0800 0880 040 C0
85,0	93,0	4,0	91,0	1,0	WWS 0850 0930 040 C0
* 90,0	98,0	4,0	96,0	1,0	WWS 0900 0980 040 C0
* 100,0	108,0	4,0	106,0	1,0	WWS 1000 1080 040 C0
110,0	122,0	5,5	119,0	1,5	WWS 1100 1220 055 C0
120,0	132,0	5,5	129,0	1,5	WWS 1200 1320 055 C0
* 125,0	137,0	5,5	134,0	1,5	WWS 1250 1370 055 C0
* 140,0	152,0	5,5	149,0	1,5	WWS 1400 1520 055 C0
150,0	162,0	5,5	159,0	1,5	WWS 1500 1620 055 C0
* 160,0	172,0	5,5	169,0	1,5	WWS 1600 1720 055 C0
* 180,0	192,0	5,5	189,0	1,5	WWS 1800 1920 055 C0

Примечание: если Вы не нашли необходимый размер, свяжитесь, пожалуйста, с нашим техническим отделом.



Описание

Благодаря особому профилю и дизайну грязесъемное кольцо WAT может быть самосовмещённым в случае смещения штока во время работы. Манжета обладает двумя кромками: кромка, находящаяся ближе к штоку, длиннее, очень гибкая и подвижная; кромка статической части короче и предотвращает попадание загрязнений, прилегая к блокирующему выступу.

Технические параметры

Скорость: < 1 м/с

Температура: от -35°C до +100°C с пиковым значением до +110°C

Среда: вода комнатной температуры, минеральные масла (см. Таблицу 1 на странице 1.2.4).

Материал

Материал: полиуретан типа «С0», с высоким модулем упругости, низкой остаточной деформацией и высокой износостойчивостью.

Твёрдость: Шор 93 А 2.

Также возможно использование более твёрдых типов полиуретана для сильно загрязнённой рабочей среды.

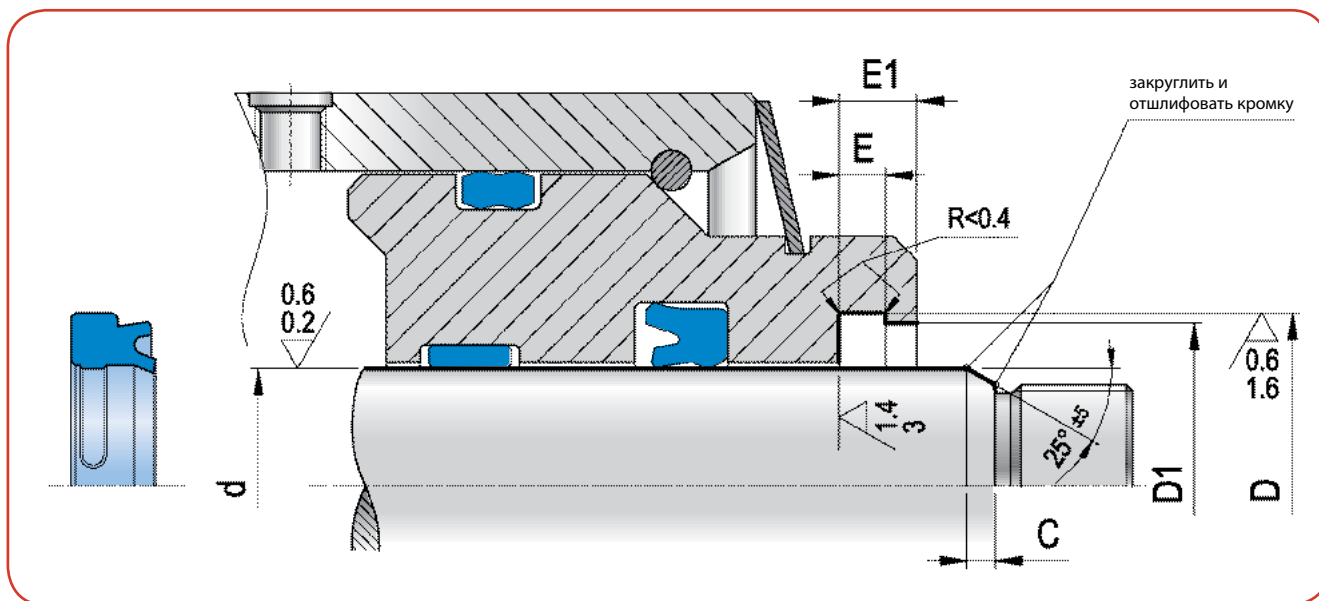
Код материала: С0

Монтаж

Установка является более удобной, так как осуществляется в полуоткрытую канавку.

Рекомендуется соблюдать допустимое значение шероховатости поверхности (отшлифовать поверхность посадочной канавки).

(Для более подробной информации см. Инструкцию по установке на стр. 1.2.14).

ФИКСИРУЮЩЕЕ ГРЯЗЕСЪЕМНОЕ КОЛЬЦО WAT


d_{h9}	D_{H10}	D_{1H11}	$E_{+0.2}$	$E_{1+0.2}$	Артикул
16,0	24,0	21,5	5,0	7,0	WAT 0160 0240 050 C0
18,0	26,0	23,5	5,0	7,0	WAT 0180 0260 050 C0
20,0	28,0	25,5	5,0	7,0	WAT 0200 0280 050 C0
22,0	30,0	27,5	5,0	7,0	WAT 0220 0300 050 C0
25,0	33,0	30,5	5,0	7,0	WAT 0250 0330 050 C0
28,0	36,0	33,5	5,0	7,0	WAT 0280 0360 050 C0
32,0	40,0	37,5	5,0	7,0	WAT 0320 0400 050 C0
36,0	44,0	41,5	5,0	7,0	WAT 0360 0440 050 C0
40,0	48,0	45,5	5,0	7,0	WAT 0400 0480 050 C0
45,0	53,0	50,5	5,0	7,0	WAT 0450 0530 050 C0
50,0	58,0	55,5	5,0	7,0	WAT 0500 0580 050 C0
56,0	66,0	63,0	6,3	8,3	WAT 0560 0660 063 C0

d_{h9}	D_{H10}	D_{1H11}	$E_{+0.2}$	$E_{1+0.2}$	Артикул
60,0	68,0	65,5	5,0	7,0	WAT 0600 0680 050 C0
63,0	73,0	70,0	6,3	8,3	WAT 0630 0730 063 C0
70,0	80,0	77,0	6,3	8,3	WAT 0700 0800 063 C0
80,0	90,0	87,0	6,3	8,3	WAT 0800 0900 063 C0
90,0	100,0	97,0	6,3	8,3	WAT 0900 1000 063 C0
100,0	115,0	110,0	9,5	12,0	WAT 1000 1150 095 C0
110,0	122,0	119,0	5,5	7,0	WAT 1100 1220 055 C0
110,0	125,0	120,0	9,5	12,0	WAT 1100 1250 095 C0
115,0	127,0	124,0	5,5	7,0	WAT 1150 1270 055 C0
120,0	132,0	129,0	5,5	7,0	WAT 1200 1320 055 C0
125,0	137,0	134,0	5,5	7,0	WAT 1250 1370 055 C0
125,0	140,0	135,0	9,5	12,0	WAT 1250 1400 095 C0

Примечание: если Вы не нашли необходимый размер, свяжитесь, пожалуйста, с нашим техническим отделом.



Описание

Грязесъёмное кольцо TRD состоит из PTFE-элемента и O-кольца, оказывающих уплотнительный эффект со статической стороны и одновременно активизирующий эффект на грязесъёмник при нулевом давлении. Уплотнение TRD также выполняет функцию грязесъёмника на внешней стороне цилиндра и сохраняет смазочный слой на внутренней стороне штока. Использование данного типа TRD в сочетании с правильно подобранным другим уплотнением обеспечивает гидродинамическое возвращение цилиндра.

Технические параметры

Скорость: < 15 м/с

Температура: от -30°C до +100°C для стандартного типа O-кольца из материала NBR.

Максимально допустимая температура +120°C, от -15°C до +50°C для O-колец из материала FKM.

Материал

Наименование: материал PTFE, наполненный бронзой — для стандартного типа и материал NBR для O-кольца.

Код материала: TN

Монтаж

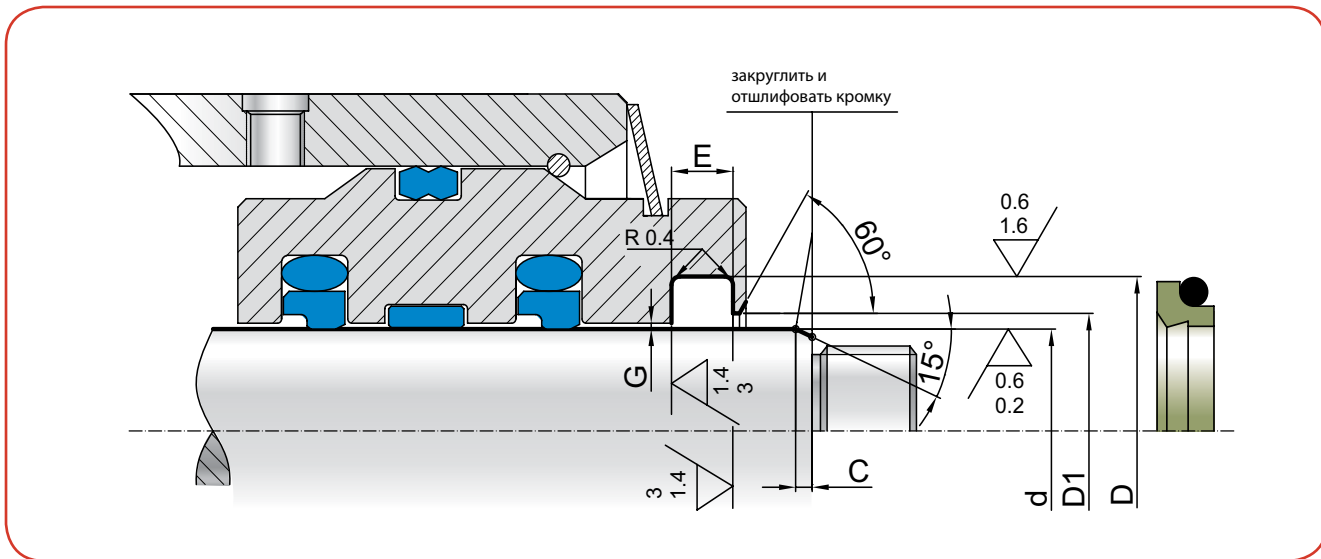
Установка осуществляется в полуоткрытую посадочную канавку.

Рекомендуется сначала вмонтировать O-кольцо в посадочную канавку, затем элемент из материала PTFE.

Необходимо соблюдать допустимое значение шероховатости поверхности (посадочной канавки).



ГРЯЗЕСЪЕМНОЕ КОЛЬЦО TRD



WSL
WSG
R09
WWS
WAT
TRD
WED
WEL

d_{f8}	D_{H9}	$E_{+0,2}$	о-кольцо	C	D3	Артикул
4,0	8,8	3,7	009	5,0	5,5	TRD 0040 0088 037 TN
5,0	9,8	3,7	010	5,0	6,5	TRD 0050 0980 037 TN
7,0	11,8	3,7	011	5,0	8,5	TRD 0070 011 037 TN
8,0	12,8	3,7	012	5,0	9,5	TRD 0080 0128 037 TN
10,0	14,8	3,7	013	5,0	11,5	TRD 0100 0148 037 TN
12,0	18,8	5,0	113	5,0	13,5	TRD 0120 0188 050 TN
14,0	20,8	5,0	114	5,0	15,5	TRD 0140 0208 050 TN
15,0	21,8	5,0	115	5,0	16,5	TRD 0150 0218 050 TN
16,0	22,8	5,0	116	5,0	17,5	TRD 0160 0228 050 TN
18,0	24,8	5,0	117	5,0	19,5	TRD 0180 0248 050 TN
20,0	26,8	5,0	118	5,0	21,5	TRD 0200 0268 050 TN
24,0	30,8	5,0	120	5,0	25,5	TRD 0240 0308 050 TN
25,0	31,8	5,0	121	5,0	26,5	TRD 0250 0318 050 TN
26,0	32,8	5,0	122	5,0	27,5	TRD 0260 0328 050 TN
28,0	34,8	5,0	123	5,0	29,5	TRD 0280 0348 050 TN
30,0	36,8	5,0	124	5,0	31,5	TRD 0300 0368 050 TN
32,0	38,8	5,0	126	5,0	33,5	TRD 0320 0388 050 TN
35,0	41,8	5,0	127	5,0	36,5	TRD 0350 0418 050 TN
37,0	43,8	5,0	129	5,0	38,5	TRD 0370 0438 050 TN
38,0	44,8	5,0	130	5,0	39,5	TRD 0380 0448 050 TN
40,0	46,8	5,0	131	5,0	41,5	TRD 0400 0468 050 TN
42,0	48,8	5,0	132	5,0	43,5	TRD 0420 0488 050 TN
45,0	51,8	5,0	134	5,0	46,5	TRD 0450 0518 050 TN
48,0	54,8	5,0	136	5,0	49,5	TRD 0480 0548 050 TN
50,0	56,8	5,0	137	5,0	51,5	TRD 0500 0568 050 TN
52,0	58,8	5,0	138	5,0	53,5	TRD 0520 0588 050 TN
55,0	61,8	5,0	140	5,0	56,5	TRD 0550 0618 050 TN
58,0	64,8	5,0	142	5,0	59,5	TRD 0580 0648 050 TN
60,0	66,8	5,0	143	5,0	61,5	TRD 0600 0668 050 TN
65,0	73,8	6,0	231	5,0	66,5	TRD 0650 0738 060 TN

d_{f8}	D_{H9}	$E_{+0,2}$	о-кольцо	C	D3	Артикул
70,0	78,8	6,0	233	5,0	71,5	TRD 0700 0788 060 TN
75,0	83,8	6,0	234	5,0	76,5	TRD 0750 0838 060 TN
80,0	88,8	6,0	236	5,0	81,5	TRD 0800 0888 060 TN
85,0	93,8	6,0	237	5,0	86,5	TRD 0850 0938 060 TN
90,0	98,8	6,0	239	5,0	91,5	TRD 0900 0988 060 TN
95,0	103,8	6,0	241	7,0	96,5	TRD 0950 1038 060 TN
100,0	108,8	6,0	242	7,0	101,5	TRD 1000 1088 060 TN
110,0	118,8	6,0	245	7,0	111,5	TRD 1100 1188 060 TN
120,0	128,8	6,0	249	7,0	121,5	TRD 1200 1288 060 TN
125,0	133,8	6,0	250	7,0	125,5	TRD 1250 1338 060 TN
130,0	138,8	6,0	252	7,0	131,5	TRD 1300 1388 060 TN
135,0	143,8	6,0	254	7,0	136,5	WAB 1350 1438 060 TN
140,0	148,8	6,0	255	7,0	141,5	TRD 1400 1488 060 TN
150,0	158,8	6,0	258	7,0	151,5	TRD 1500 1588 060 TN
155,0	163,8	6,0	259	7,0	156,5	TRD 1550 1638 060 TN
160,0	168,8	6,0	260	7,0	161,5	TRD 1600 1688 060 TN
170,0	178,8	6,0	261	7,0	171,5	TRD 1700 1788 060 TN
175,0	183,8	6,0	262	7,0	176,5	TRD 1750 1838 060 TN
180,0	188,8	6,0	263	7,0	181,5	TRD 1800 1888 060 TN
185,0	193,8	6,0	263	7,0	186,5	TRD 1850 1938 060 TN
190,0	198,8	6,0	264	7,0	191,5	TRD 1900 1988 060 TN
195,0	203,8	6,0	265	7,0	196,5	TRD 1950 2038 060 TN
200,0	208,8	6,0	266	10,0	201,5	TRD 2000 2088 060 TN
210,0	218,8	6,0	267	10,0	211,5	TRD 2100 2188 060 TN
220,0	228,8	6,0	269	10,0	221,5	TRD 2200 2288 060 TN
225,0	233,8	6,0	270	10,0	226,5	TRD 2250 2338 060 TN
230,0	238,8	6,0	271	10,0	231,5	TRD 2300 2388 060 TN
240,0	248,8	6,0	272	10,0	241,5	TRD 2400 2488 060 TN
250,0	258,8	6,0	274	10,0	251,5	TRD 2500 2588 060 TN
260,0	272,2	8,4	378	10,0	262,0	TRD 2600 2722 084 TN



Описание

Грязесъемное кольцо WED представляет собой комбинированный профиль, где уплотнение оснащено грязесъемной кромкой снаружи и уплотняющей кромкой внутри.

Размеры являются взаимозаменяемыми при установке грязесъемника в стандартных посадочных канавках. Грязесъемная кромка — очень гибкая, может выравнивать отклонения штока. У уплотняющей части более твердая и более длинная кромка для обеспечения уплотняющего действия и сохранения смазочного слоя на штоке.

Технические параметры

Давление: < 20 бар

Скорость: < 1 м/с

Температура: от -35°C до +100°C с пиковым значением до +110°C

Среда: вода комнатной температуры, минеральные масла (см. Таблицу 1 на странице 1.2.4).

Материал

Наименование: полиуретан типа «C0» с высоким модулем упругости, низкой остаточной деформацией и высокой абразивной устойчивостью.

Твёрдость: Шор 93A2. Также возможно использовать более твёрдые типы полиуретана для более загрязнённых рабочих условий.

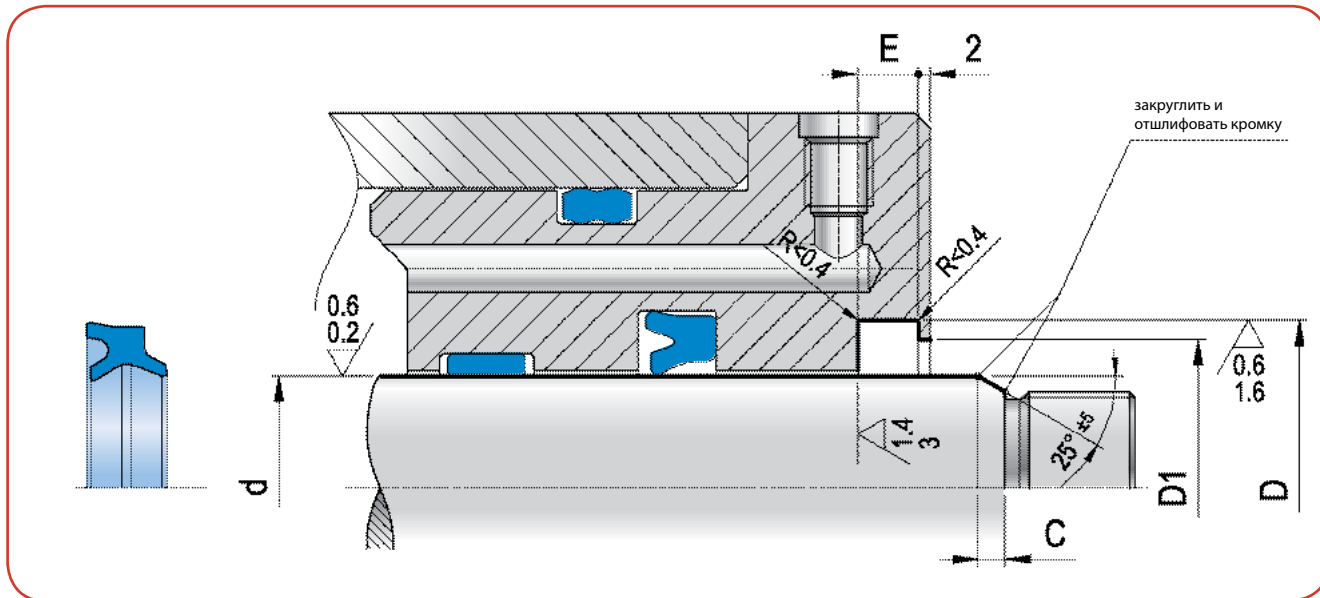
Код материала: C0.

Монтаж

Установка становится значительно проще, так как может производиться в полуоткрытую канавку.

Рекомендуется соблюдать допустимое значение шероховатости поверхности посадочной канавки.

(Для более подробной информации см. Инструкцию по установке стр. 1.2.14).

**ГРЯЗЕСЪЕМНОЕ КОЛЬЦО
ДВОЙНОГО ДЕЙСТВИЯ WED**


WSL
WSG
R09
WWS
WAT
TRD
WED
WEL

d_{h9}	D_{H10}	$E_{+0,2}$	$D_{10/+0,2}$	C	Артикул
6,0	11,0	3,5	8,5	>3,5	WED 0060 0110 035 CO
8,0	13,0	3,5	10,5	>3,5	WED 0080 0130 035 CO
10,0	16,0	4,0	13,0	>3,5	WED 0100 0160 040 CO
* 12,0	18,0	4,0	14,5	>3,5	WED 0120 0180 040 CO
12,0	18,6	3,8	15,0	>3,5	WED 0120 0186 038 CO
* 14,0	20,0	4,0	16,5	>3,5	WED 0140 0200 040 CO
14,0	20,6	3,8	17,0	>3,5	WED 0140 0206 038 CO
16,0	22,0	4,0	18,5	>3,5	WED 0160 0220 040 CO
* 18,0	24,0	4,0	20,5	>3,5	WED 0180 0240 040 CO
18,0	24,6	3,8	21,0	>3,5	WED 0180 0246 038 CO
20,0	26,0	4,0	22,5	>3,5	WED 0200 0260 040 CO
20,0	28,6	5,3	23,0	>3,5	WED 0200 0286 053 CO
* 22,0	28,0	4,0	24,5	>3,5	WED 0220 0280 040 CO
22,0	30,6	5,3	25,0	>3,5	WED 0220 0306 053 CO
24,0	32,6	5,3	27,0	>3,5	WED 0240 0326 053 CO
25,0	31,0	4,0	27,5	>3,5	WED 0250 0310 040 CO
25,0	33,6	5,3	28,0	>3,5	WED 0250 0336 053 CO
* 28,0	36,0	5,0	31,0	>3,5	WED 0280 0360 050 CO
28,0	36,6	5,3	31,0	>3,5	WED 0280 0366 053 CO
30,0	38,0	5,0	33,0	>3,5	WED 0300 0380 050 CO
30,0	38,6	5,3	33,0	>3,5	WED 0300 0386 053 CO
32,0	40,0	5,0	35,0	>3,5	WED 0320 0400 050 CO
32,0	40,6	5,3	35,0	>3,5	WED 0320 0406 053 CO
35,0	43,0	5,0	38,0	>3,5	WED 0350 0430 050 CO
35,0	43,6	5,3	38,0	>3,5	WED 0350 0436 053 CO
35,0	45,0	5,0	38,0	>4,0	WED 0350 0450 050 CO
* 36,0	44,0	5,0	39,0	>3,5	WED 0360 0440 050 CO

d_{h9}	D_{H10}	$E_{+0,2}$	$D_{10/+0,2}$	C	Артикул
36,0	44,6	5,3	39,0	>3,5	WED 0360 0446 053 CO
38,0	46,0	5,0	41,0	>3,5	WED 0380 0460 050 CO
40,0	48,0	5,0	43,0	>4,0	WED 0400 0480 050 CO
40,0	48,6	5,3	43,0	>4,0	WED 0400 0486 053 CO
42,0	50,0	5,0	45,0	>3,5	WED 0420 0500 050 CO
42,0	50,0	6,0	45,0	>3,5	WED 0420 0500 060 CO
* 45,0	53,0	5,0	48,0	>4,0	WED 0450 0530 050 CO
45,0	53,6	5,3	48,0	>4,0	WED 0450 0536 053 CO
50,0	58,0	5,0	53,0	>4,0	WED 0500 0580 050 CO
50,0	58,6	5,3	53,0	>4,0	WED 0500 0586 053 CO
50,0	60,0	6,0	53,0	>4,0	WED 0500 0600 060 CO
55,0	63,6	5,3	58,0	>4,0	WED 0550 0636 053 CO
55,0	65,0	6,0	58,0	>4,0	WED 0550 0650 060 CO
56,0	64,6	5,3	59,0	>4,0	WED 0560 0646 053 CO
* 56,0	66,0	6,0	59,0	>4,0	WED 0560 0660 060 CO
58,0	68,0	6,0	61,0	>4,0	WED 0580 0680 060 CO
60,0	68,6	5,3	63,0	>4,0	WED 0600 0686 053 CO
60,0	70,0	6,0	63,0	>4,0	WED 0600 0700 060 CO
63,0	71,6	5,3	66,0	>4,0	WED 0630 0716 053 CO
63,0	73,0	6,0	66,0	>4,0	WED 0630 0730 060 CO
65,0	73,6	5,3	68,0	>4,0	WED 0650 0736 053 CO
65,0	75,0	6,0	68,0	>4,0	WED 0650 0750 060 CO
67,0	77,0	6,0	70,0	>4,0	WED 0670 0770 060 CO
70,0	78,6	5,3	73,0	>4,0	WED 0700 0786 053 CO
* 70,0	80,0	6,0	73,0	>4,0	WED 0700 0800 060 CO
75,0	83,6	5,3	78,0	>4,0	WED 0750 0836 053 CO
75,0	85,0	6,0	78,0	>4,0	WED 0750 0850 060 CO

* в соответствии с ISO 6195



d_{h9}	D_{H10}	$E_{+0,2}$	$D_{1,0/+0,2}$	C	ART / ITEM
78,0	88,0	6,0	81,0	> 4,0	WED 0780 0880 060 C0
80,0	88,6	5,3	83,0	> 4,0	WED 0800 0886 053 C0
80,0	90,0	6,0	83,0	> 4,0	WED 0800 0900 060 C0
85,0	93,6	5,3	88,0	> 3,5	WED 0850 0936 053 C0
85,0	95,0	6,0	88,0	> 4,0	WED 0850 0950 060 C0
85,0	97,2	7,1	91,0	> 4,0	WED 0850 0972 071 C0
* 90,0	100,0	6,0	93,0	> 4,0	WED 0900 1000 060 C0
90,0	102,2	7,1	96,0	> 4,0	WED 0900 1022 071 C0
100,0	110,0	6,0	103,0	> 5,0	WED 1000 1100 060 C0

d_{h9}	D_{H10}	$E_{+0,2}$	$D_{1,0/+0,2}$	C	ART / ITEM
100,0	112,2	7,1	106,0	> 5,0	WED 1000 1122 071 C0
110,0	122,2	7,1	116,6	> 5,0	WED 1100 1222 071 C0
* 110,0	125,0	8,5	114,0	> 5,0	WED 1100 1250 085 C0
120,0	135,0	8,5	124,0	> 5,0	WED 1200 1350 085 C0
125,0	140,0	8,5	129,0	> 5,0	WED 1250 1400 085 C0
* 140,0	155,0	8,5	144,0	> 5,0	WED 1400 1550 085 C0
150,0	165,0	8,5	154,0	> 5,0	WED 1500 1650 085 C0
160,0	175,0	8,5	164,0	> 5,0	WED 1600 1750 085 C0
180,0	195,0	8,5	184,0	> 5,0	WED 1800 1950 085 C0

Примечание: если Вы не нашли необходимый размер, свяжитесь, пожалуйста, с нашим техническим отделом.



Описание

Грязесъемная манжета WEL обычно применяется в цилиндрах одностороннего действия, открытых с одной стороны.

Благодаря своей очищающей функции перевернутый профиль уплотнения предотвращает изнашивание внутренней стенки цилиндра, которое может быть вызвано атмосферными явлениями, конденсацией и другими факторами окружающей среды.

Технические параметры

Давление: нулевое

Скорость: < 1 м/с

Температура: от -35°C до +100°C с пиковым значением до +110°C

Среда: вода, пыль или другие атмосферные явления (см. Таблицу 1 на странице 1.2.4).

Материал

Наименование: полиуретан типа «C0» с высоким модулем упругости, низкой остаточной деформацией и высокой абразивной устойчивостью.

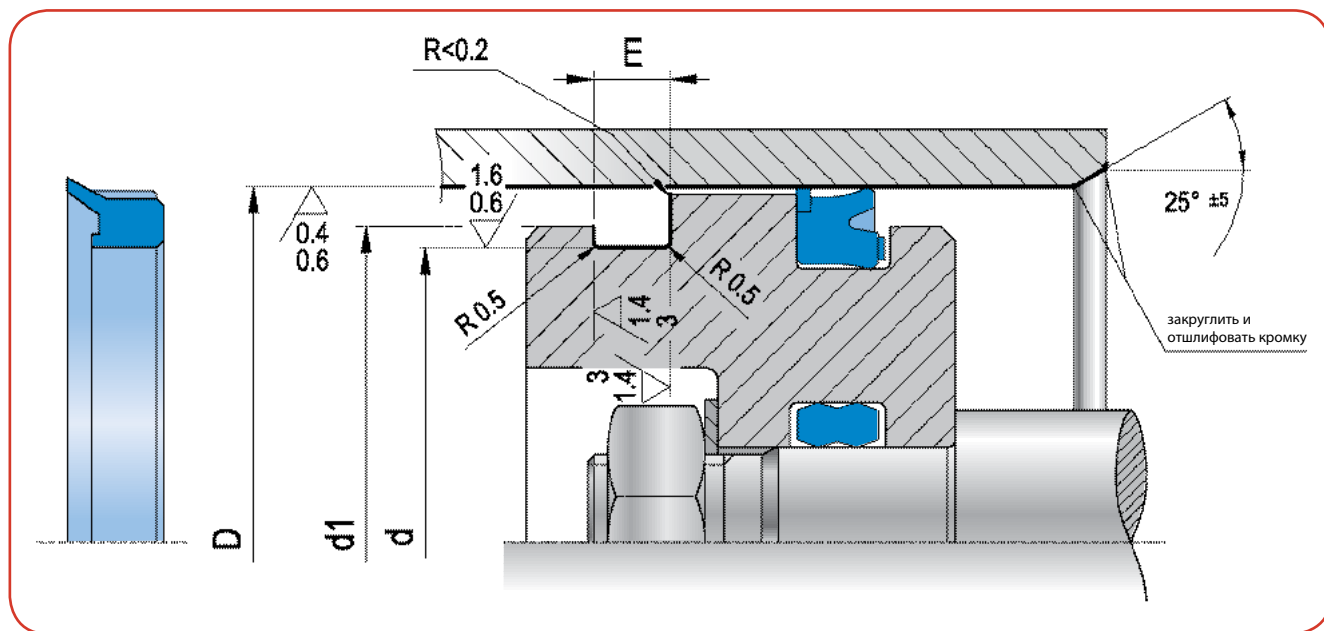
Твёрдость: Шор 93 А.

Код материала: C0.

Монтаж

Установка осуществляется с помощью наложения в полуоткрытую канавку с фаской, предотвращающей экструзию грязесъемного кольца в течение цикла обратного хода.

Рекомендуется соблюдать допустимое значение шероховатости поверхности посадочной канавки.



WSL
WSG
R09
WWS
WAT
TRD
WED
WEL

D_{H9}	d_{h9}	$E_{+0.2}$	d_1	Артикул
40,0	31,4	5,3	37,0	WEL 0400 0314 053 C0
45,0	36,4	5,3	42,0	WEL 0450 0364 053 C0
50,0	41,4	5,3	47,0	WEL 0500 0414 053 C0
60,0	51,4	5,3	57,0	WEL 0600 0514 053 C0
63,0	54,4	5,3	60,0	WEL 0630 0544 053 C0
70,0	61,4	5,3	67,0	WEL 0700 0614 053 C0
75,0	66,4	5,3	72,0	WEL 0750 0664 053 C0
80,0	71,4	5,3	77,0	WEL 0800 0714 053 C0
90,0	81,4	5,3	87,0	WEL 0900 0814 053 C0

D_{H9}	d_{h9}	$E_{+0.2}$	d_1	Артикул
95,0	86,4	5,3	92,0	WEL 0950 0864 053 C0
100,0	91,4	5,3	97,0	WEL 1000 0914 053 C0
110,0	101,4	5,3	107,0	WEL 1100 1014 053 C0
120,0	111,4	5,3	117,0	WEL 1200 1114 053 C0
140,0	131,4	5,3	137,0	WEL 1400 1314 053 C0

Примечание: если Вы не нашли необходимый размер, свяжитесь, пожалуйста, с нашим техническим отделом.

В дополнение к уже описанным ранее динамическим уплотнениям штока и поршня, элементы, обеспечивающие уплотнительный эффект между статическими частями, также входят в систему уплотнений гидравлического цилиндра. Утечки при использовании статических уплотнений предотвращаются благодаря основной внешней винтовой резьбе и резьбе для подтягивания штока к поршню.

Уплотнительные элементы обычно представляют собой о-кольцо из материала NBR в сочетании с одним или двумя антиэкструзионными кольцами (которые необходимы при высоком давлении и слишком большом уплотнительном зазоре).

Кроме ограничений, возникающих из-за высокой температуры или совместимостью со средой (носителем), существует проблема износа уплотнений. В этом случае рекомендуется использовать тип SSA из полиуретана, гарантирующий также более простую установку, в связи с тем, что состоит только из одного элемента вместо двух (о-кольца и антиэкструзионного кольца).

СТАТИЧЕСКИЕ УПЛОТНЕНИЯ												
Максимальные условия применения (не совмещать)												
Профиль	Тип	Температура С°	Давление Бар	Скорость м/с	Материал	TPU	POM	PTFE Bronze	NBR	TPE Resina PTFE Carbo. PTFE	Раздел	Страница
	SSA	-35 +100	< 400	-	TPU	●					Статика	1.7.2
	FSA	-35 +100	< 500	-	TPU	●					Статика	1.7.6
	VRA	-35 +100	-	-	TPU	●					Статика	1.7.8

О-КОЛЬЦО												
	OR				см. Особенности материалов о-колец						Статика	1.7.12

ОПОРНЫЕ КОЛЬЦА												
	RAE	-30 +120	-	< 0,8	TPE				●		Статика	1.7.12
	AKN	-30 +100	-	< 0,8	NBR			●			Статика	1.7.12
	AKC	-40 +200	-	< 0,8	PTFE					○	Статика	1.7.12
	AKW	-40 +200	-	< 0,8	PTFE					○	Статика	1.7.12
	AKS	-40 +200	-	< 0,8	PTFE					○	Статика	1.7.12



СТАТИЧЕСКОЕ УПЛОТНЕНИЕ SSA

Описание

Уплотнение SSA специально разработано для статических и в некоторых случаях динамических применений. В основном данная манжета используется как замена о-кольца и антиэкструзионного кольца. Применение полиуретана с высокой степенью упругости и низкой остаточной деформацией устраняет появление изгибов (скручивания) во время монтажа и позволяет избежать экструзии в рабочих условиях. Симметричный профиль, состоящий из единой части, обеспечивает более удобную установку.

Технические параметры

Давление: < 400 бар при температуре 60°C

Температура: от -35°C до +100°C с пиковым значением до +110°C

Среда: минеральное масло и смазка, неагрессивный газ (см. Таблицу 1 на странице 1.2.4).

Материал

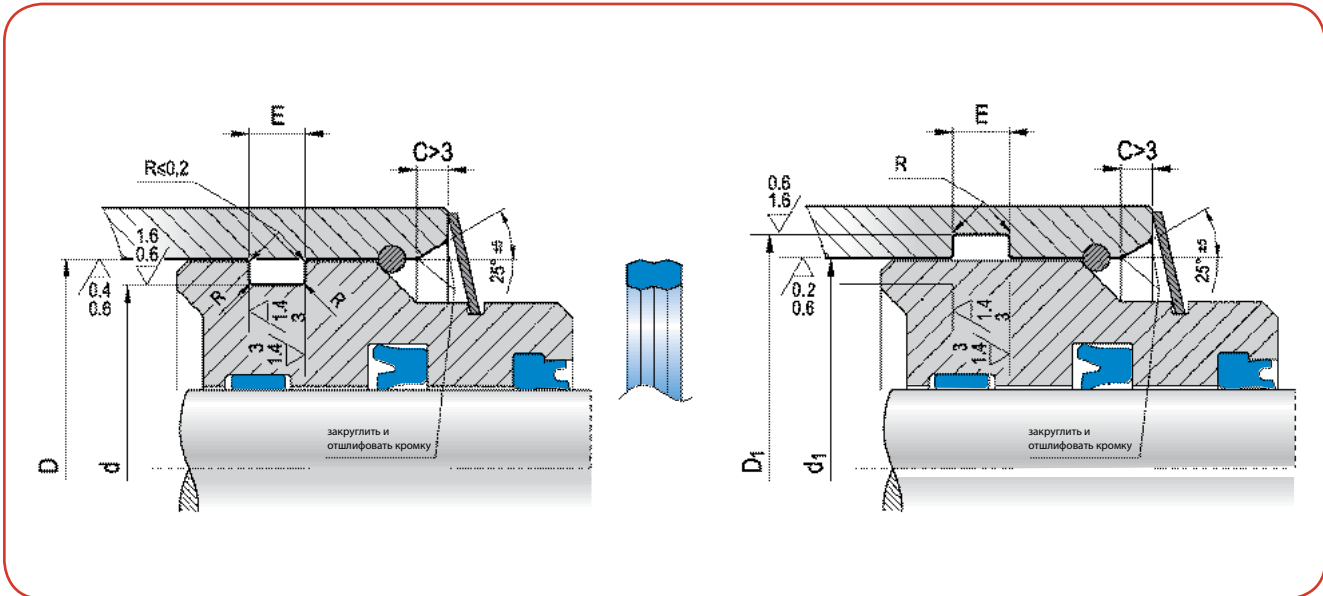
Материал: полиуретан (CO) с высоким модулем упругости, низкой остаточной деформацией и высокой износостойчивостью.

Твёрдость: Шор 93 A 2.

Код материала: C0.

Монтаж

Рекомендуется соблюдать допустимое значение шероховатости поверхности для избежания повреждения уплотнения.



SSA
FSA
VRA
OR
RAE
AKS
AKC
AKW
AKN

D _{H10}	d _{h9}	E _{+0,2}	R	d _{1h9}	D _{1H10}	Артикул
10,00	7,40	3,8	0,2	8,0	10,6	SSA 0100 0074 038 C0
12,00	9,40	3,8	0,2			SSA 0120 0094 038 C0
12,65	9,90	2,5	0,2	10,0	12,6	SSA 0126 0099 025 C0
13,00	10,20	2,5	0,2			SSA 0130 0102 025 C0
14,00	11,20	2,5	0,2			SSA 0140 0112 025 C0
14,00	11,40	3,8	0,2	12,0	14,6	SSA 0140 0114 038 C0
14,22	11,47	2,5	0,2			SSA 0142 0114 025 C0
15,00	11,90	2,5	0,2			SSA 0150 0119 025 C0
15,00	11,90	4,0	0,2	11,0	14,1	SSA 0150 0119 040 C0
15,00	12,20	2,5	0,2			SSA 0150 0122 025 C0
15,00	12,40	3,8	0,2	13,0	15,6	SSA 0150 0124 038 C0
15,82	13,07	2,5	0,2			SSA 0158 0130 025 C0
15,87	13,00	3,5	0,2			SSA 0159 0130 035 C0
16,00	12,90	2,5	0,2			SSA 0160 0129 025 C0
16,00	13,40	3,8	0,2	14,0	16,6	SSA 0160 0134 038 C0
16,50	12,00	3,5	0,2			SSA 0165 0120 035 C0
17,00	14,20	2,5	0,2			SSA 0170 0142 025 C0
17,47	14,60	3,5	0,2			SSA 0175 0146 035 C0
18,00	14,90	2,5	0,2			SSA 0180 0149 025 C0
18,00	14,90	4,0	0,2	14,0	17,1	SSA 0180 0149 040 C0
18,00	15,20	2,5	0,2			SSA 0180 0152 025 C0
18,00	15,40	3,8	0,2	16,0	18,6	SSA 0180 0154 038 C0
19,00	15,90	2,5	0,2			SSA 0190 0159 025 C0
19,00	15,90	4,0	0,2	16,0	19,1	SSA 0190 0159 040 C0
19,00	16,20	2,5	0,2			SSA 0190 0162 025 C0
19,05	16,20	3,5	0,2			SSA 0190 0162 035 C0
20,00	17,40	3,4	0,2			SSA 0200 0174 034 C0

D _{H10}	d _{h9}	E _{+0,2}	R	d _{1h9}	D _{1H10}	Артикул
20,00	17,40	3,4	0,2	18,0	20,6	SSA 0200 0174 038 C0
20,62	17,80	3,5	0,2			SSA 0206 0178 035 C0
21,00	17,60	4,4	0,2			SSA 0210 0176 044 C0
22,00	19,40	3,8	0,2	20,0	22,6	SSA 0220 0194 038 C0
24,00	21,40	3,8	0,2	22,0	24,6	SSA 0240 0214 038 C0
25,00	20,50	3,5	0,2			SSA 0250 0205 035 C0
25,00	20,50	5,0	0,2	20,0	24,5	SSA 0250 0205 050 C0
25,00	22,40	3,8	0,2	23,0	25,6	SSA 0250 0224 038 C0
26,00	21,80	3,5	0,2			SSA 0260 0218 035 C0
26,00	22,00	5,0	0,2	22,0	26,0	SSA 0260 0220 050 C0
27,00	22,80	3,5	0,2			SSA 0270 0228 035 C0
28,00	23,00	5,3	0,2			SSA 0280 0230 053 C0
28,00	23,80	3,5	0,2			SSA 0280 0238 035 C0
28,00	24,00	5,0	0,2	24,0	28,0	SSA 0280 0240 050 C0
29,00	24,50	3,5	0,2			SSA 0290 0245 035 C0
29,00	24,90	5,0	0,2	24,0	28,1	SSA 0290 0249 050 C0
30,00	26,00	5,0	0,2	26,0	30,0	SSA 0300 0260 050 C0
32,00	28,00	5,0	0,2	28,0	32,0	SSA 0320 0280 050 C0
34,00	30,00	5,0	0,2	30,0	34,0	SSA 0340 0300 050 C0
35,00	31,00	5,0	0,2	31,0	35,0	SSA 0350 0310 050 C0
36,00	30,40	4,5	0,2			SSA 0360 0304 045 C0
36,00	32,00	5,0	0,2	32,0	36,0	SSA 0360 0320 050 C0
37,00	30,80	4,5	0,2			SSA 0370 0308 045 C0
38,00	31,80	4,5	0,2			SSA 0380 0318 045 C0
38,00	32,40	4,5	0,2			SSA 0380 0324 045 C0
38,60	34,00	4,0	0,2			SSA 0386 0340 040 C0
39,00	33,40	5,3	0,2			SSA 0390 0334 053 C0

СТАТИЧЕСКОЕ УПЛОТНЕНИЕ SSA

D _{H10}	d _{h9}	E _{+0,2}	R	d _{1h9}	D _{1H10}	Артикул
40,00	33,80	6,0	0,2			SSA 0400 0338 060 C0
40,00	34,40	4,8	0,2			SSA 0400 0344 048 C0
40,00	36,00	5,0	0,2	36,0	40,0	SSA 0400 0360 050 C0
42,00	36,40	4,8	0,2			SSA 0420 0364 048 C0
42,00	38,00	3,2	0,2			SSA 0420 0380 032 C0
42,00	38,00	5,0	0,2	38,0	42,0	SSA 0420 0380 050 C0
43,00	37,40	5,3	0,2			SSA 0430 0374 053 C0
44,45	38,45	5,3	0,2			SSA 0445 0385 053 C0
45,00	41,00	5,0	0,2	41,0	45,0	SSA 0450 0410 050 C0
45,00	40,00	5,4	0,2			SSA 0450 0400 054 C0
45,60	41,00	4,0	0,2			SSA 0456 0410 040 C0
47,00	42,00	5,4	0,2	42,0		SSA 0470 0420 054 C0
48,00	42,30	5,3	0,2			SSA 0480 0423 053 C0
48,00	42,60	6,2	0,2	43,0	48,4	SSA 0480 0426 062 C0
48,00	43,00	3,6	0,2			SSA 0480 0430 036 C0
50,00	43,80	6,0	0,2			SSA 0500 0438 060 C0
50,00	44,40	5,3	0,2			SSA 0500 0444 053 C0
50,00	44,60	6,2	0,2	45,0	50,4	SSA 0500 0446 062 C0
50,00	47,50	3,6	0,2			SSA 0500 0475 036 C0
52,00	46,60	6,2	0,3	47,0	52,4	SSA 0520 0466 062 C0
53,00	48,00	3,6	0,2			SSA 0530 0480 036 C0
53,00	48,00	5,4	0,3	48,0		SSA 0530 0480 054 C0
54,40	48,70	5,3	0,3			SSA 0544 0487 053 C0
55,00	49,60	6,2	0,3	50,0	55,4	SSA 0550 0496 062 C0
55,00	49,90	5,3	0,3			SSA 0550 0499 053 C0
55,00	51,00	3,5	0,3			SSA 0550 0510 035 C0
57,00	52,20	4,1	0,3			SSA 0570 0522 041 C0
57,15	51,15	5,3	0,3			SSA 0572 0512 053 C0
60,00	53,80	6,0	0,3			SSA 0600 0538 060 C0
60,00	54,30	5,8	0,3			SSA 0600 0543 058 C0
60,00	54,40	5,8	0,3			SSA 0600 0544 058 C0
60,00	54,60	6,2	0,3	55,0	60,4	SSA 0600 0546 062 C0
60,00	55,00	5,3	0,3			SSA 0600 0550 053 C0
60,00	55,90	4,4	0,3			SSA 0600 0559 044 C0
60,70	55,00	5,3	0,3			SSA 0607 0550 053 C0
61,50	56,00	2,8	0,3			SSA 0615 0560 028 C0
63,00	57,40	4,8	0,3			SSA 0630 0574 048 C0
63,50	57,50	5,3	0,3			SSA 0635 0575 053 C0
65,00	59,40	5,0	0,3			SSA 0650 0594 050 C0
65,00	59,60	6,2	0,3	60,0	65,4	SSA 0650 0596 062 C0
65,00	60,00	5,0	0,3			SSA 0650 0600 050 C0
66,00	60,40	5,1	0,3			SSA 0660 0604 051 C0
69,60	65,00	3,9	0,3			SSA 0696 0650 039 C0
70,00	63,80	6,0	0,3			SSA 0700 0638 060 C0
70,00	64,60	6,2	0,3	65,0	70,4	SSA 0700 0646 062 C0

D _{H10}	d _{h9}	E _{+0,2}	R	d _{1h9}	D _{1H10}	Артикул
70,00	65,00	5,0	0,3			SSA 0700 0650 050 C0
72,00	66,40	5,0	0,3			SSA 0720 0664 050 C0
72,60	68,00	3,8	0,3			SSA 0726 0680 038 C0
74,60	70,00	3,8	0,3			SSA 0746 0700 038 C0
75,00	69,40	5,3	0,3			SSA 0750 0694 053 C0
75,00	69,60	6,2	0,3	70,0	75,4	SSA 0750 0696 062 C0
75,60	70,00	5,3	0,3			SSA 0756 0700 053 C0
76,20	70,20	5,3	0,3			SSA 0762 0702 053 C0
76,60	72,00	4,8	0,3			SSA 0766 0720 048 C0
80,00	73,60	6,4	0,3			SSA 0800 0736 064 C0
80,00	73,80	6,0	0,3			SSA 0800 0738 060 C0
80,00	74,40	5,3	0,3			SSA 0800 0744 053 C0
80,00	74,60	6,2	0,3	75,0	80,4	SSA 0800 0746 062 C0
80,60	76,00	6,4	0,3			SSA 0806 0760 064 C0
84,70	78,58	4,9	0,3			SSA 0847 0786 049 C0
85,00	78,50	6,4	0,3			SSA 0850 0785 064 C0
85,00	79,40	5,3	0,3			SSA 0850 0794 053 C0
85,00	79,60	6,2	0,3	80,0	85,4	SSA 0850 0796 062 C0
85,10	80,50	3,9	0,3			SSA 0851 0805 039 C0
88,00	82,40	7,0	0,3			SSA 0880 0842 070 C0
89,00	82,80	6,0	0,3			SSA 0890 0828 060 C0
90,00	80,60	9,0	0,3			SSA 0900 0806 090 C0
90,00	81,40	9,0	0,3	80,0	88,6	SSA 0900 0814 090 C0
90,00	83,00	6,5	0,3			SSA 0900 0830 065 C0
90,00	84,40	4,8	0,3			SSA 0900 0844 048 C0
92,00	86,50	4,8	0,3			SSA 0920 0865 048 C0
93,00	87,40	5,3	0,3			SSA 0930 0874 053 C0
94,00	89,50	3,8	0,3			SSA 0940 0895 038 C0
95,00	86,40	9,0	0,3	85,0	93,6	SSA 0950 0864 090 C0
99,00	92,80	6,0	0,3			SSA 0990 0928 060 C0
100,00	90,60	9,0	0,4			SSA 1000 0906 090 C0
100,00	91,40	9,0	0,4	90,0	98,6	SSA 1000 0914 090 C0
100,00	94,30	5,3	0,4			SSA 1000 0943 053 C0
102,50	96,60	5,5	0,4			SSA 1025 0966 055 C0
104,00	99,50	3,8	0,4			SSA 1040 0995 038 C0
105,00	96,40	9,0	0,4	95,0	103,6	SSA 1050 0964 090 C0
108,00	98,90	7,2	0,4			SSA 1080 0989 072 C0
110,00	101,40	9,0	0,4	100,0	108,6	SSA 1100 1014 090 C0
110,00	104,50	4,5	0,4			SSA 1100 1045 045 C0
113,00	107,40	5,3	0,4			SSA 1130 1074 053 C0
115,00	106,40	9,0	0,4	105,0	113,6	SSA 1150 1064 090 C0
115,00	108,00	4,6	0,4			SSA 1150 1080 046 C0
120,00	111,40	9,0	0,4	110,0	118,6	SSA 1200 1114 090 C0
125,00	116,40	9,0	0,4	115,0	123,6	SSA 1250 1164 090 C0
130,00	121,40	9,0	0,4	120,0	128,6	SSA 1300 1214 090 C0



D_{H10}	d_{H9}	$E_{+0,2}$	R	d_{H9}	D_{H10}	Артикул
135,00	126,40	9,0	0,4	125,0	133,6	SSA 1350 1264 090 C0
140,00	131,40	9,0	0,4	130,0	138,6	SSA 1400 1314 090 C0
150,00	138,40	12,4	0,4	140,0	151,6	SSA 1500 1384 124 C0
160,00	148,40	12,4	0,4	150,0	161,6	SSA 1600 1484 124 C0
170,00	158,40	12,4	0,4	160,0	171,6	SSA 1700 1584 124 C0
180,00	168,40	12,4	0,4	170,0	181,6	SSA 1800 1684 124 C0
190,00	178,40	12,4	0,4	180,0	191,6	SSA 1900 1784 124 C0
200,00	188,40	12,4	0,4	190,0	201,6	SSA 2000 1884 124 C0
225,00	213,40	12,4	0,4	215,0	226,6	SSA 2250 2134 124 C0
250,00	238,40	12,4	0,4	240,0	251,6	SSA 2500 2384 124 C0
270,00	258,40	12,4	0,4	260,0	271,6	SSA 2700 2584 124 C0
280,00	268,40	12,4	0,4	270,0	281,6	SSA 2800 2684 124 C0

Примечание: если Вы не нашли необходимый размер, свяжитесь, пожалуйста, с нашим техническим отделом.



ФЛАНЦЕВОЕ УПЛОТНЕНИЕ FSA

Описание

Уплотнение FSA разработано для таких статических применений, где обычное о-кольцо из NBR не будет выдерживать давления и соответствовать большому размеру уплотнительного зазора.

Специальный профиль, высокий модуль упругости, отличная остаточная деформация сжатия позволяют избежать экструзии и утечки во фланцевых соединениях.

Технические параметры

Давление: < 400 бар

Температура: от -35°C до +100°C с пиковым значением до +110°C

Среда: минеральное масло и смазка, неагрессивный газ (см. Таблицу 1 на странице 1.2.4).

Материал

Материал: полиуретан (CO) с высоким модулем упругости, низкой остаточной деформацией и высокой износостойкостью.

Твёрдость: Шор 93 A 2.

Код материала: C0.

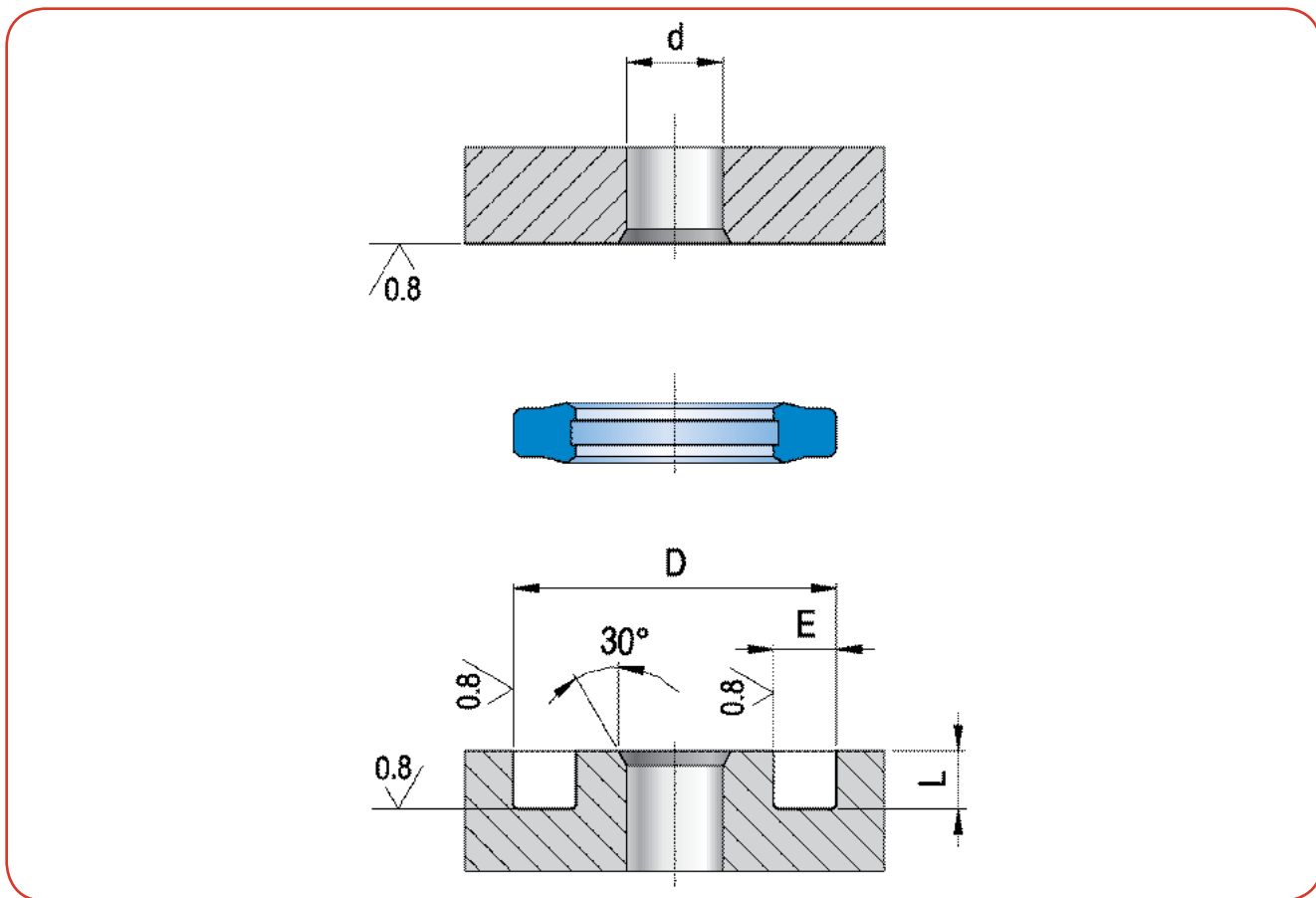
Преимущества

Отличная износостойкость и противостояние выталкиванию.

Монтаж

Рекомендуется соблюдать допустимое значение шероховатости поверхности для избежания повреждения уплотнения.

Достаточно простая установка в открытую посадочную канавку.

ФЛАНЦЕВОЕ УПЛОТНЕНИЕ FSA


SSA
FSA
VRA
OR
RAE
AKS
AKC
AKW
AKN

В дюймах	d	D	E		L	Артикул
			min	max		
1/2"	13,0	25,40 - 25,83	3,94	4,45	2,79 - 2,92	FSA 0500 C0
3/4"	19,0	31,75 - 31,88	3,94	4,45	2,79 - 2,92	FSA 0750 C0
1"	25,0	39,62 - 39,75	3,94	4,45	2,79 - 2,92	FSA 1000 C0
1" 1/4"	32,0	44,45 - 44,58	3,94	4,45	2,79 - 2,92	FSA 1250 C0
1" 1/2"	38,0	53,72 - 53,98	3,94	4,45	2,79 - 2,92	FSA 1500 C0
2"	51,0	63,25 - 63,50	3,94	4,45	2,79 - 2,92	FSA 2000 C0
2" 1/2"	63,0	76,45 - 76,70	3,94	4,45	2,79 - 2,92	FSA 2500 C0

Примечание: если Вы не нашли необходимый размер, свяжитесь, пожалуйста, с нашим техническим отделом.



V-ОБРАЗНОЕ КОЛЬЦО VRA

Описание

Уплотнение VRA разработано для защиты различных соединений, подшипников, фланцев и всех механических частей при вращении или полувращении. Данный тип изготавливается из материала полиуретана V0, обладающего низкой остаточной деформацией, что предотвращает проникновение грязи. Широкий размерный ряд диаметров способствует правильному выбору производителя.

Технические параметры

Давление: нетрадиционный тип уплотнения, рабочее давление зависит от сохранения смазки в системе цилиндра.

Температура: от -35°C до +90°C

Среда: минеральное масло и смазка, неагрессивный газ (см. Таблицу 1 на странице 1.2.4).

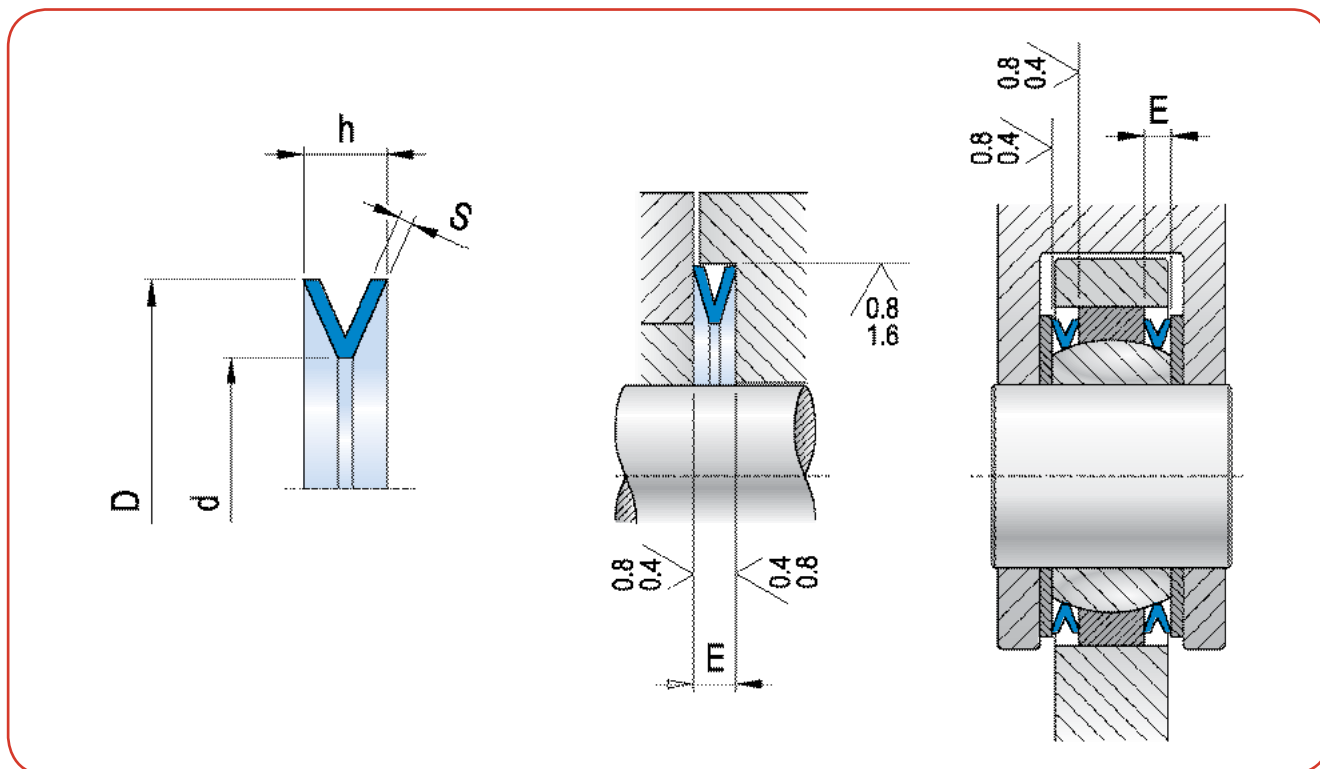
Материал

Материал: полиуретан 90 Шор А.

Код материала: V0.

Монтаж

Рекомендуется смазать металлические части, куда будет устанавливаться манжета, минеральной смазкой. Необходимо отшлифовать поверхность посадочной канавки, иначе уплотняющее действие значительно снизится.

V-ОБРАЗНОЕ КОЛЬЦО VRA


SSA
FSA
VRA
OR
RAE
AKS
AKC
AKW
AKN

D	d	h	E _{+0,2}	S	Артикул
27,5	22,5	4,0	2,0	0,75	VRA 0275 0225 040 B0
38,5	31,0	4,5	2,0	0,75	VRA 0385 0310 045 B0
43,0	36,0	5,0	2,0	0,75	VRA 0430 0360 050 B0
51,0	42,0	6,0	2,5	0,80	VRA 0510 0420 060 B0
57,5	47,5	7,0	3,0	1,00	VRA 0575 0475 070 B0
59,0	50,5	5,0	2,5	1,00	VRA 0590 0505 050 B0
64,0	54,0	7,0	3,5	1,00	VRA 0640 0540 070 B0
71,0	59,0	7,0	3,5	1,00	VRA 0710 0590 070 B0
73,0	59,0	7,0	3,5	1,30	VRA 0730 0590 070 B0
80,0	65,0	7,0	3,5	1,00	VRA 0800 0650 070 B0
86,0	70,0	9,0	4,0	1,00	VRA 0860 0700 090 B0
86,0	71,0	9,0	4,0	1,00	VRA 0860 0710 090 B0

D	d	h	E _{+0,2}	S	Артикул
88,8	70,0	8,0	3,5	1,20	VRA 0888 0700 080 B0
95,0	85,0	6,0	2,5	1,00	VRA 0950 0850 060 B0
100,0	82,0	9,0	4,5	1,25	VRA 1000 0820 090 B0
105,0	90,0	9,0	4,5	1,25	VRA 1050 0900 090 B0
112,0	96,0	10,0	5,0	1,50	VRA 1120 0960 100 B0
121,0	103,0	12,0	5,0	1,50	VRA 1210 1030 120 B0
142,0	116,0	16,5	7,5	1,50	VRA 1420 1160 165 B0
186,0	160,0	16,0	7,5	2,00	VRA 1860 1600 160 B0

Примечание: если Вы не нашли необходимый размер, свяжитесь, пожалуйста, с нашим техническим отделом.

Описание

О-кольцо тороидальной формы используется как для статических, так и для динамических применений и изготавливается из различных материалов с различной жесткостью.

Доступность широкого спектра материалов с различной жесткостью увеличила область применения данных уплотнений.

Учитывая даже тот факт, что тороидальная форма уплотнений заменяется во многих случаях более сложноразработанной формой, легкость монтажа, простая конструкция посадочной канавки и низкая стоимость обеспечили О-кольцам большую популярность среди других типов уплотнительных элементов.

Размеры посадочных канавок, допуски и характеристики

Номинальные величины сечения О-кольца, диаметра и посадочной канавки указаны в таблице размеров. Размер уплотнительного зазора зависит от рабочего давления, температуры жидкости и жесткости эластомера. В Таблице 15 обозначен примерный размер радиального уплотнительного зазора относительно давления и жесткости материала.

Качество поверхности посадочного места должно быть соответствующим для избежания износа О-кольца, так как возможны небольшие перемещения уплотнения во время перепадов давления или обратного хода.

На Рисунке 16 указана рекомендованная шероховатость поверхности для посадочной канавки для поршня и штока.

Таблица 15

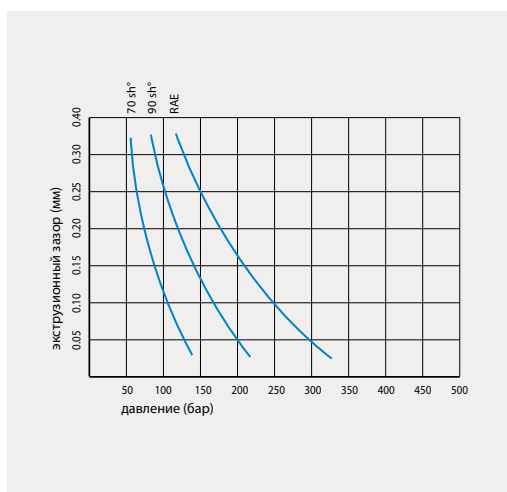
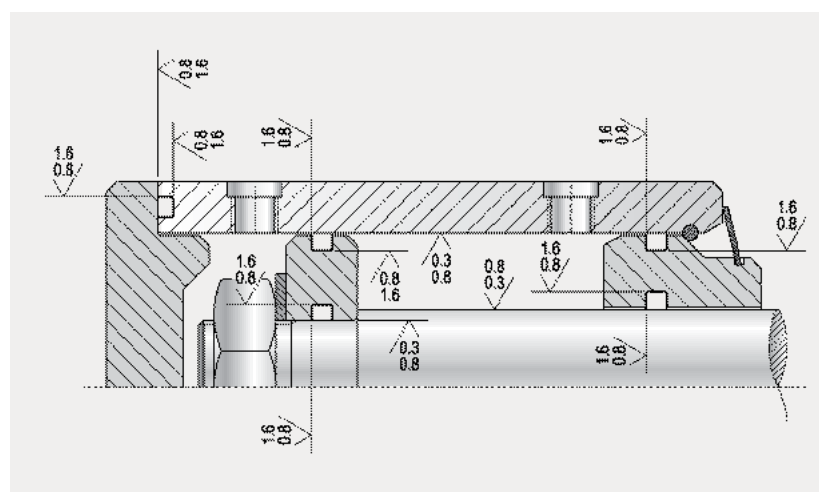


Рис. 16



Материал

Как было уже упомянуто выше, существуют различные материалы с различной жесткостью для О-колец. Некоторые материалы и их применения приводятся ниже.

NBR 70 Шор А - стандартный материал, NBR 90 Шор А - по запросу:

Данные уплотнения разработаны для гидравлического и пневматического применений.

Материалы обладают низкой остаточной деформацией и отличной устойчивостью к таким жидкостям, как минеральное и растительное масла, смазки и водно-гликолевые соединения при температуре, не превышающей +60°C.

Рабочая температура: от -25°C до +100°C, с краткосрочным повышением до +120°C.

HNBR 70 Шор А - стандартный материал, HNBR 75 Шор А - по запросу:

В основе данной смеси лежит материал NBR. Являясь гидрогенизированным HNBR, применяется в тех случаях, когда обычная резина не работает при температуре от +140°C с краткосрочным повышением до +150°C.

Материал стойкий к гидролизу и окислению, совместим со смазкой, минеральным и растительным маслами.

EPDM 70 Шор А - стандартный материал, EPDM 75 Шор А - по запросу:

О-кольца из материала EPDM 70 могут использоваться в воде, горячей воде, тормозной жидкости, антифризе, гликоле и при температуре от -40°C до +150°C.

FPM 75 Шор А - стандартный материал, FPM 90 Шор А - по запросу:

Материал FPM 75 представляет собой смесь из фторированного эластомера для применения при высоких температурах и там, где необходима высокая химическая инертность.

О-кольца из данного материала используются в контакте с ароматическими растворителями, жидкостями на основе сложного эфира и фосфора, синтетическими смазками, концентрированными кислотами при температуре от -15°C до +200°C.

VMQ 65/70 Шор А:

О-кольца из материала VMQ обычно применяются в пищевой промышленности и медицинской сфере. Они оказывают отличное уплотняющее действие в горячей воде, кислороде и озоне.

Широкий температурный диапазон (от -60°C до +220°C) обеспечивает широкое применение уплотнений из данного материала.

Для более подробной информации по всем материалам см. Таблицу 1 на странице 1.2.4.



Описание

Как упомянуто выше, уплотнение в виде O-кольца является самым простым и экономичным решением для нетяжелых рабочих условий.

При высоком давлении одного O-кольца недостаточно. В этом случае необходимо установить O-кольцо вместе с одним или двумя антиэкструзионными кольцами для обеспечения одностороннего или двустороннего действия гидроцилиндра.

Для изготовления антиэкструзионных колец применяются следующие материалы: PTFE, NBR и TPE (термопластичный эластомер).

Технические параметры

Давление: < 400 бар для типа RAE,
< 200 бар для типа AKN,
< 300 бар для типов АКС-АКС-АКВ.

Скорость: < 1 м/с

Температура: от -20°C до +120°C для типов RAE и AKN,
от -20°C до +200°C для типов АКС, АКС и АКВ в зависимости от O-кольца.

Среда: минеральные и гидравлические жидкости (см. Таблицу 1 на странице 1.2.4).

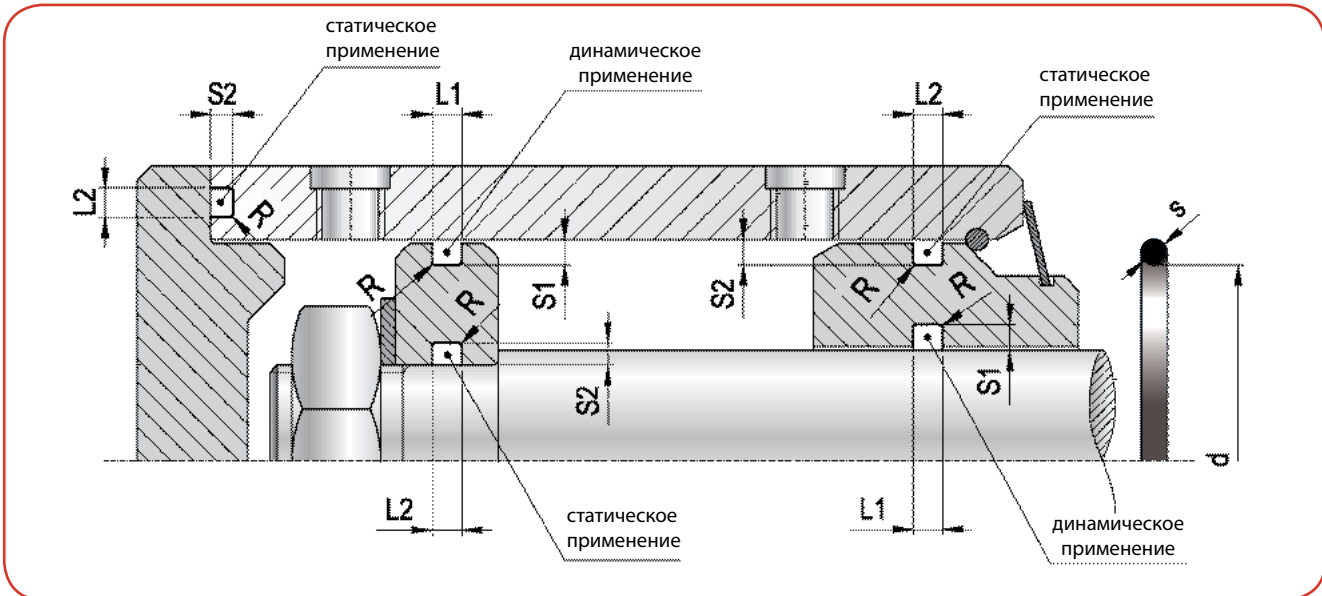
Материал

Возможно изготовление из различных материалов:

- TPE (термопластичный эластомер) для типа RAE,
- NBR 90 Шор А для типа AKN,
- PTFE для типов АКС-АКС-АКВ.

Монтаж

Установка осуществляется в закрытую канавку. Сначала монтируется антиэкструзионное кольцо, затем O-кольцо.

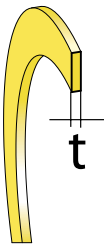
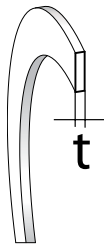
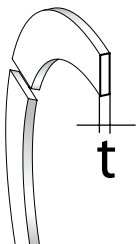
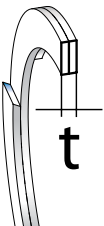
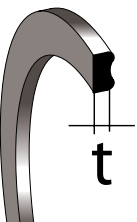


SSA
FSA
VRA
OR
RAE
AKS
AKC
AKW
AKN

S раздел	S1 динамическое применение	L1 динамическое применение	S2 статическое применение	L2 статическое применение	R радиус
1,78 ± 0,08	1,45 ± 0,05	2,40 ± 0,20	1,30 ± 0,05	2,60 ± 0,20	0,30 ± 0,10
2,62 ± 0,09	2,25 ± 0,05	3,60 ± 0,20	2,00 ± 0,05	3,80 ± 0,20	0,40 ± 0,15
3,53 ± 0,10	3,10 ± 0,05	4,80 ± 0,20	2,70 ± 0,05	5,00 ± 0,20	0,50 ± 0,20
5,34 ± 0,15	4,70 ± 0,05	7,10 ± 0,20	4,30 ± 0,05	7,30 ± 0,20	0,60 ± 0,25
6,99 ± 0,15	6,10 ± 0,05	9,50 ± 0,20	5,80 ± 0,05	9,70 ± 0,20	1,00 ± 0,30

РАЗМЕР ПОСАДОЧНОЙ КАНАВКИ				S	h
	E	E1	E2		
	2,5	4,0	5,5	1,78	1,45
	3,5	5,0	6,5	2,62	2,25
	4,5	6,0	7,5	3,53	3,10
	7,0	9,0	10,5	5,34	4,70
	9,5	12,0	14,5	6,99	6,10

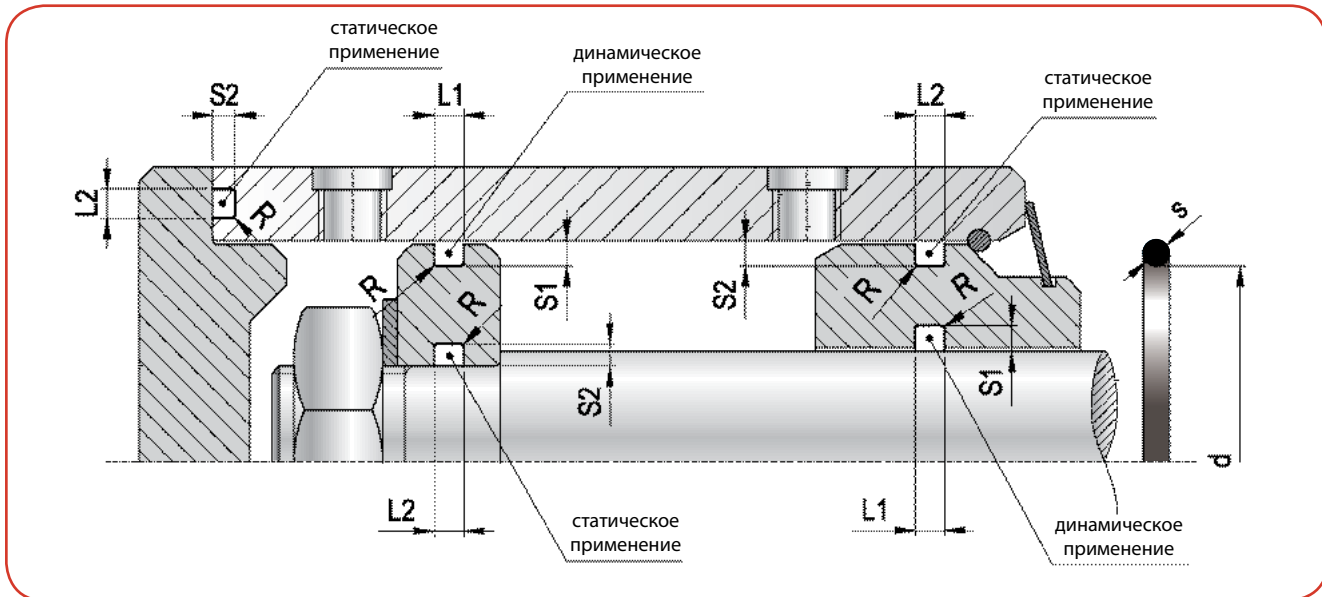
ТИПЫ АНТИЭКСТРУЗИОННЫХ КОЛЕЦ

RAE	AKS	AKC	AKW	AKN
				
TPE 55 Шор D	PTFE	PTFE	PTFE	NBR 90 Шор A

О-Кольца CS	t				
	RAE	AKS	AKC	AKW	AKN
1,78	1,4	1,23	1,27	1,5	1,14
2,62	1,4	1,23	1,27	1,5	1,14
3,53	1,4	1,23	1,27	1,5	1,02
5,34	1,7	1,78	1,85	2,0	1,52
6,99	2,5	2,67	2,74	2,5	2,44

Пример заказа:
Для О-кольца размером 150:

<i>Rif. anello antiestrusione</i>		<i>О-кольцо</i>		
тип	материал	диаметр	rif. AS-BS AS-BS ref.	rif. ITA ITA ref.
RAE	TPE 55 Шор D	72,96 ± 0,64	150	3287
AKS	PTFE	72,96 ± 0,64	150	3287
AKC	PTFE	72,96 ± 0,64	150	3287
AKW	PTFE	72,96 ± 0,64	150	3287
AKN	NBR 90 Шор A	72,96 ± 0,64	150	3287

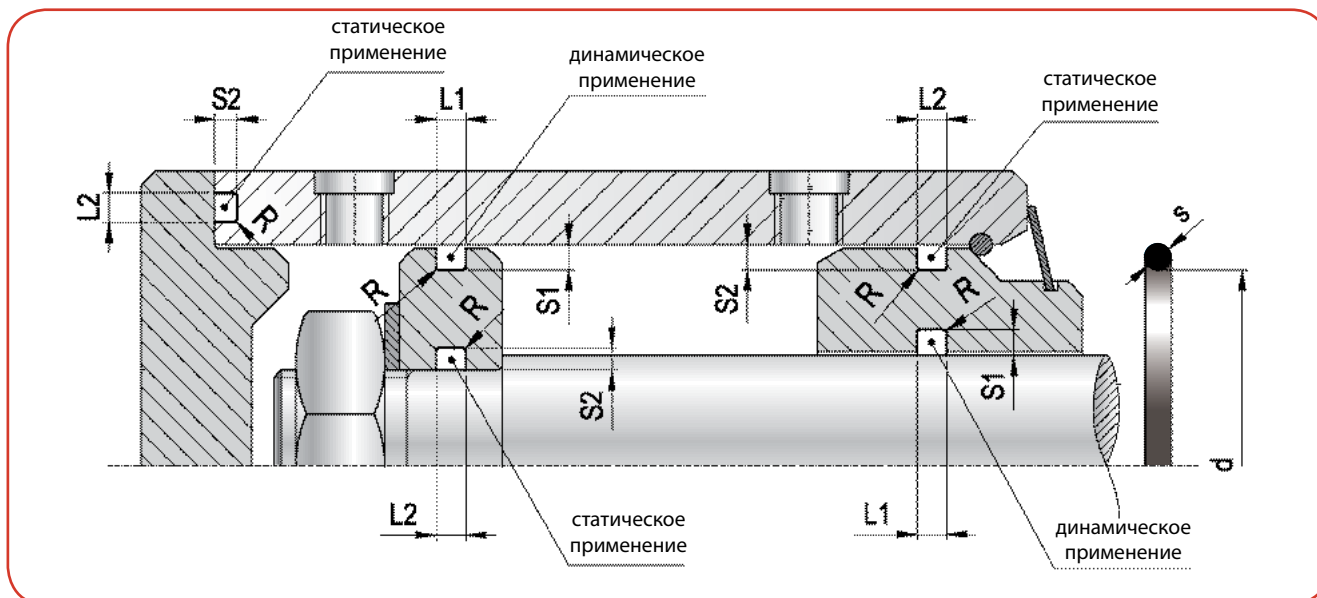


SSA
FSA
VRA
OR
RAE
AKS
AKC
AKW
AKN

S	S1	L1	S2	L2	R
1,78 ± 0,08	1,45 ± 0,05	2,40 ± 0,20	1,30 ± 0,05	2,60 ± 0,20	0,30 ± 0,10

d	Допуски ±	AS-BS	
		О-кольцо	альтернативный вариант
1,78	0,13	004	2007
2,57	0,14	005	2010
2,90	0,14	006	2012
3,68	0,14	007	2015
4,47	0,14	008	2018
5,28	0,15	009	20,19
6,07	0,15	010	2025
6,75	0,16	610	106
7,65	0,16	011	2031
8,73	0,17	611	108
9,25	0,17	012	2037
10,82	0,18	013	2043
11,11	0,18	806	114
12,42	0,19	014	2050
14,00	0,20	015	2056
15,60	0,20	016	2062
17,17	0,21	017	2068
18,77	0,22	018	2075
20,35	0,23	019	2081
21,95	0,24	020	2087
23,52	0,24	021	2093
25,12	0,26	022	2100
26,07	0,28	023	2106
28,30	0,29	024	2112

d	Допуски ±	AS-BS	
		О-кольцо	альтернативный вариант
29,87	0,29	025	2118
31,47	0,31	026	2125
33,05	0,32	027	2131
34,65	0,33	028	2137
37,82	0,37	029	2150
41,00	0,39	030	2162
44,17	0,42	031	2175
47,35	0,44	032	2187
50,52	0,47	033	2200
53,70	0,50	034	2212
56,87	0,52	035	2225
60,05	0,55	036	2237
63,22	0,58	037	2250
66,40	0,59	038	2262
69,57	0,63	039	2275
72,75	0,64	040	2287
75,92	0,67	041	2300
82,27	0,71	042	2325
88,62	0,77	043	2350
94,97	0,81	044	2375
101,32	0,87	045	2400
107,67	0,91	046	2425
114,02	0,95	047	2450
120,37	1,00	048	2475



SSA
FSA
VRA
OR
RAE
AKS
AKC
AKW
AKN

S	S1	L1	S2	L2	R
2,62 ± 0,09	2,25 ± 0,05	3,60 ± 0,2	2,00 ± 0,05	3,80 ± 0,2	0,4 ± 0,15

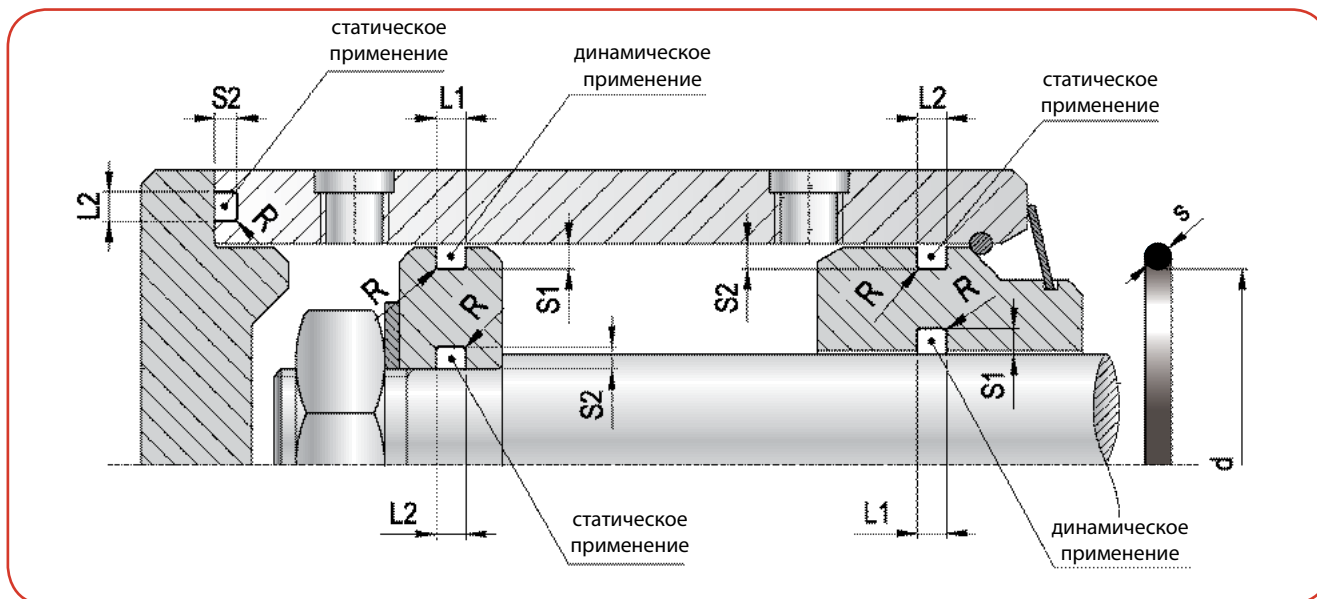
d	Допуски ±	AS-BS		ITA
		О-кольцо	альтернативный вариант	
9,13	0,17	109	-	
9,19	0,17	110	3037	
9,92	0,17	613	112	
10,77	0,18	111	3043	
11,91	0,19	614	115	
12,37	0,19	112	3050	
13,10	0,19	615	117	
13,94	0,19	113	3056	
15,08	0,20	616	119	
15,54	0,20	114	3062	
15,88	0,20	809	121	
17,21	0,21	115	3068	
17,86	0,21	617	123	
18,72	0,22	116	3075	
20,29	0,23	117	3081	
20,63	0,23	812	128	
21,89	0,23	118	3087	
22,22	0,24	813	130	
23,47	0,24	119	3093	
23,81	0,25	814	132	
25,07	0,26	120	3100	

d	Допуски ±	AS-BS		ITA
		О-кольцо	альтернативный вариант	
26,64	0,28	121	3106	
28,24	0,29	122	3112	
29,82	0,29	123	3118	
31,42	0,31	124	3123	
32,99	0,32	125	3131	
34,60	0,33	126	3137	
36,14	0,35	127	3143	
37,77	0,37	128	3150	
39,34	0,38	129	3156	
40,95	0,39	130	3162	
42,52	0,40	131	3168	
44,12	0,42	132	3175	
45,69	0,43	133	3181	
47,30	0,44	134	3187	
48,90	0,46	135	3193	
50,47	0,47	136	3200	
52,07	0,48	137	3206	
53,65	0,50	138	3212	
55,25	0,51	139	3218	
56,82	0,52	140	3225	
58,42	0,54	141	3231	



d	Допуски ±	AS-BS	ITA
		О-кольцо	альтернативный вариант
60,00	0,55	142	3237
61,60	0,56	143	3243
63,17	0,58	144	3250
64,77	0,58	145	3256
66,35	0,59	146	3262
67,95	0,61	147	3268
69,52	0,63	148	3275
71,12	0,64	149	3281
72,96	0,64	150	3287
75,87	0,67	151	3300
82,22	0,71	152	3325
88,57	0,77	153	3350
94,92	0,81	154	3375
101,27	0,87	155	3400
107,62	0,91	156	3425
113,97	0,95	157	3450
120,33	1,00	158	3475
126,67	1,05	159	3500

d	Допуски ±	AS-BS	ITA
		О-кольцо	альтернативный вариант
133,00	1,10	160	3525
139,38	1,13	161	3550
145,72	1,20	162	3575
152,07	1,24	163	3600
158,43	1,27	164	3625
164,78	1,31	165	3650
171,13	1,38	166	3675
177,84	1,41	167	3700
183,83	1,44	168	3725
190,18	1,51	169	3750
196,53	1,55	170	3775
202,88	1,59	171	3800
209,23	1,63	172	3825
215,58	1,67	173	3850
221,93	1,71	174	3875
228,28	1,75	175	3900



SSA
FSA
VRA
OR
RAE
AKS
AKC
AKW
AKN

S	S1	L1	S2	L2	R
3,53 ± 0,1	3,10 ± 0,05	4,80 ± 0,2	2,70 ± 0,05	5,00 ± 0,2	0,5 ± 0,2

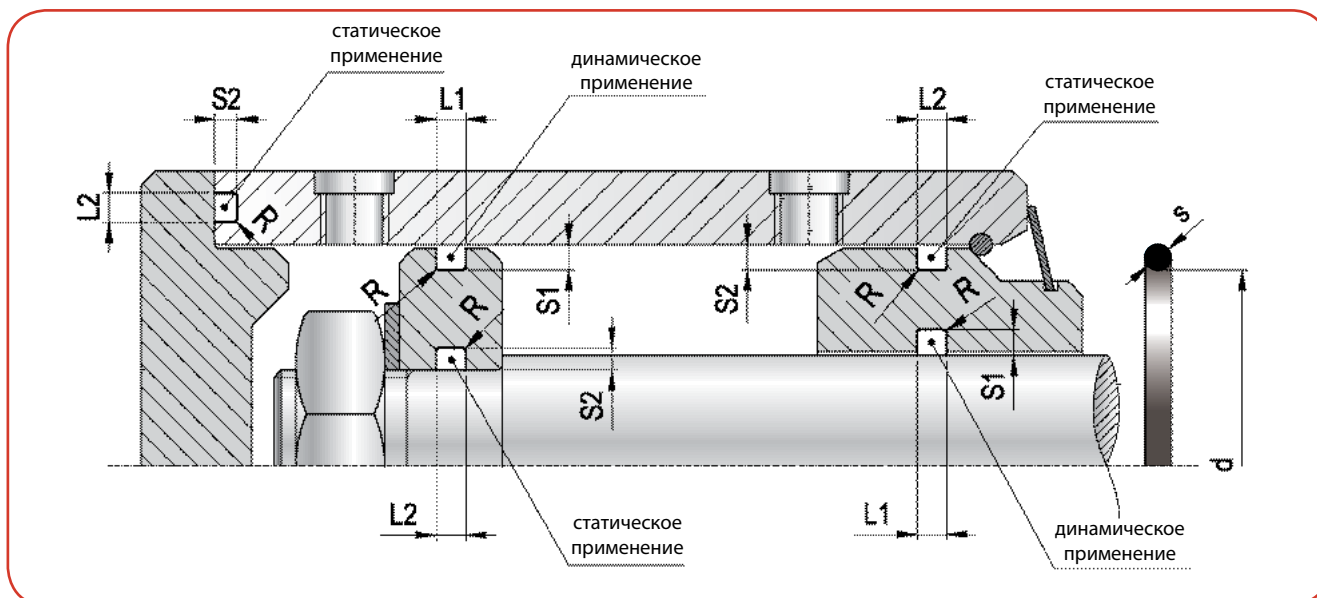
d	Допуски ±	AS-BS	ITA
		О-кольцо	альтернативный вариант
18,64	0,22	210	4075
20,22	0,23	211	4081
21,82	0,24	212	4087
23,40	0,24	213	4093
24,99	0,25	214	4100
25,80	0,26	618	134
26,58	0,28	215	4106
28,17	0,29	216	4112
29,75	0,29	217	4118
31,34	0,31	218	4125
32,92	0,32	219	4131
34,52	0,34	220	4137
36,09	0,35	221	4143
37,69	0,37	222	4150
39,69	0,38	824	144
40,87	0,39	223	4162
41,28	0,40	825	146
42,86	0,41	826	147
44,04	0,42	224	4175
44,45	0,42	827	149
46,04	0,43	828	150

d	Допуски ±	AS-BS	ITA
		О-кольцо	альтернативный вариант
47,22	0,44	225	4187
47,63	0,45	829	152
49,21	0,46	830	153
50,39	0,47	226	4200
50,80	0,47	831	155
52,39	0,48	832	156
53,57	0,50	227	4212
53,98	0,50	833	158
55,56	0,51	834	159
56,74	0,52	228	4225
57,15	0,54	835	161
58,74	0,54	836	162
59,92	0,54	229	4237
60,33	0,55	837	164
61,91	0,56	838	165
63,09	0,58	230	4250
63,50	0,58	839	167
65,09	0,59	840	168
66,27	0,59	231	4262
66,68	0,59	841	170
68,26	0,61	842	171



d	Допуски ±	AS-BS	ITA
		О-кольцо	альтернативный вариант
69,44	0,63	232	4275
69,85	0,63	843	173
71,44	0,64	844	174
72,62	0,64	233	4287
73,03	0,66	845	176
74,61	0,66	846	177
75,79	0,67	234	4300
78,97	0,69	235	4312
82,14	0,71	236	4325
85,32	0,75	237	4337
88,49	0,77	238	4350
91,67	0,79	239	4362
94,84	0,81	240	4375
98,02	0,84	241	4387
101,19	0,87	242	4400
104,37	0,89	243	4412
107,54	0,91	244	4425
110,72	0,93	245	4437
113,89	0,95	246	4450
117,07	0,97	247	4462
120,24	1,00	248	4475
123,42	1,03	249	4487
126,59	1,05	250	4500
129,77	1,08	251	4512
132,94	1,10	252	4525
136,12	1,13	253	4537
139,29	1,13	254	4550

d	Допуски ±	AS-BS	ITA
		О-кольцо	альтернативный вариант
142,47	1,17	255	4562
145,64	1,20	256	4575
148,82	1,20	257	4587
151,99	1,24	258	4600
158,34	1,27	259	4625
164,69	1,31	260	4650
171,04	1,38	261	4675
177,39	1,41	262	4700
183,74	1,44	263	4725
190,09	1,51	264	4750
196,44	1,55	265	4775
202,79	1,59	266	4800
209,14	1,63	267	4825
215,49	1,67	268	4850
221,84	1,71	269	4875
228,19	1,75	270	4900
234,54	1,79	271	4925
240,89	1,83	272	4950
247,24	1,88	273	4975
253,59	1,93	274	41000
266,29	2,02	275	41050
278,99	2,08	276	41100
291,69	2,21	277	41150
304,39	2,25	278	41200
329,79	2,43	279	41300
355,19	2,62	280	41400
380,59	2,76	281	41500



SSA
FSA
VRA
OR
RAE
AKS
AKC
AKW
AKN

S	S1	L1	S2	L2	R
5,34±0,13	4,70 ± 0,05	7,10 ± 0,2	4,30 ± 0,05	7,30 ± 0,2	0,6 ± 0,25

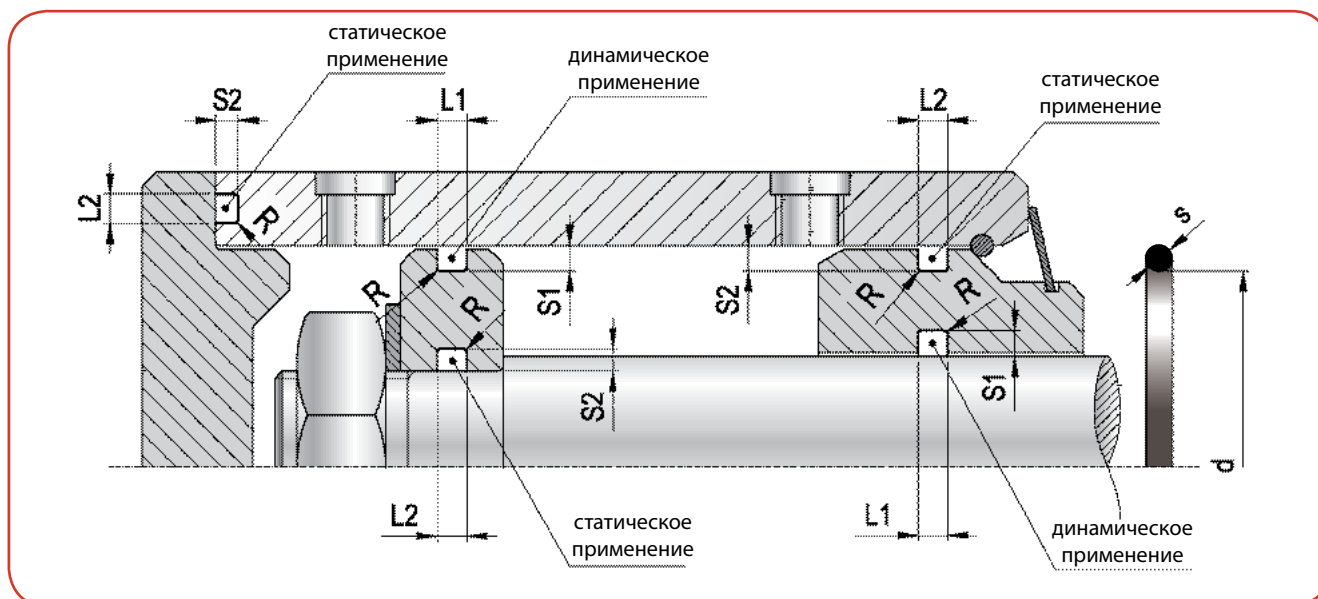
d	Допуски ±	AS-BS		ITA	
		О-кольцо	альтернативный вариант	О-кольцо	альтернативный вариант
37,47	0,36	325	6150		
40,65	0,39	326	6162		
43,82	0,42	327	6175		
47,00	0,44	328	6187		
50,16	0,47	329	6200		
53,34	0,50	330	6212		
56,52	0,52	331	6225		
59,69	0,54	332	6237		
62,87	0,56	333	6250		
66,04	0,59	334	6262		
69,22	0,63	335	6275		
72,39	0,64	336	6287		
74,63	0,66	619	178		
75,57	0,67	337	6300		
78,74	0,69	338	6312		
79,77	0,69	620	181		
81,92	0,71	339	6325		
85,09	0,75	340	6337		
88,27	0,77	341	6350		
89,69	0,77	621	185		
91,44	0,79	342	6362		

d	Допуски ±	AS-BS		ITA	
		О-кольцо	альтернативный вариант	О-кольцо	альтернативный вариант
94,62	0,81	343	6375		
97,79	0,84	344	6387		
100,00	0,87	622	189		
100,97	0,87	345	6400		
104,14	0,89	346	6412		
107,32	0,91	347	6425		
109,50	0,93	623	193		
110,05	0,93	348	6437		
113,67	0,95	349	6450		
116,84	0,97	350			
117,50	0,97	860	199		
120,02	1,00	351			
120,65	1,00	861	201		
123,20	1,03	352			
123,80	1,03	862	203		
126,37	1,05	353			
127,00	1,05	863	206		
129,54	1,08	354			
130,20	1,08	864	208		
132,72	1,10	355			
133,40	1,10	865	210		



d	Допуски ±	AS-BS		ITA	
		О-кольцо	альтернативный вариант	О-кольцо	альтернативный вариант
135,90	1,10	356			
136,50	1,13	866		213	
139,07	1,13	357			
139,70	1,13	867		215	
142,24	1,17	358			
142,90	1,17	868		217	
145,42	1,20	359			
146,10	1,20	869		219	
148,60	1,20	360			
149,20	1,20	870		221	
151,77	1,24	361		6600	
158,12	1,27	362		6625	
164,47	1,31	363		6645	
170,82	1,38	364		6670	
177,17	1,41	365		6700	
183,52	1,44	366		6720	
189,87	1,48	367		6745	
196,22	1,55	368		6670	
202,57	1,59	369		6700	
208,92	1,63	370		6720	
215,27	1,67	371		6745	
221,62	1,71	372		6775	
227,97	1,75	373		6795	
234,32	1,79	374		6820	

d	Допуски ±	AS-BS		ITA	
		О-кольцо	альтернативный вариант	О-кольцо	альтернативный вариант
240,67	1,83	375		6850	
247,02	1,88	376		6870	
253,37	1,93	377		6895	
266,07	2,02	378		6920	
278,77	2,08	379		6945	
291,47	2,21	380		6975	
304,17	2,25	381		6995	
329,57	2,43	382		61050	
354,97	2,56	383		61100	
380,37	2,76	384		61150	
405,26	2,91	385		61200	
430,66	3,07	386		61300	
456,06	3,22	387		61400	
481,40	3,37	388		61500	
506,80	3,54	389		61600	
532,20	3,72	390		61700	
557,60	3,81	391		61800	
582,68	4,05	392		61900	
608,08	4,13	393		62000	
633,48	4,34	394		62100	
658,88	4,46	395			



SSA
FSA
VRA
OR
RAE
AKS
AKC
AKW
AKN

S	S1	L1	S2	L2	R
6,99 ± 0,15	6,1 ± 0,05	9,5 ± 0,2	5,80 ± 0,05	9,7 ± 0,2	1 ± 0,3

d	Допуски ±	AS-BS	
		О-кольцо	альтернативный вариант
113,67	0,95	425	4437
114,70	0,95	624	197
116,84	0,97	426	8462
120,02	1,00	427	8475
123,20	1,03	428	8487
124,60	1,03	625	204
126,37	1,05	429	8500
129,54	1,08	430	8512
132,72	1,10	431	8525
134,50	1,10	626	211
135,90	1,10	432	8537
139,07	1,13	433	8550
142,24	1,17	434	8562
145,42	1,20	435	8575
148,60	1,20	436	8587
151,77	1,24	437	8600
155,60	1,27	872	223
158,12	1,27	438	8625

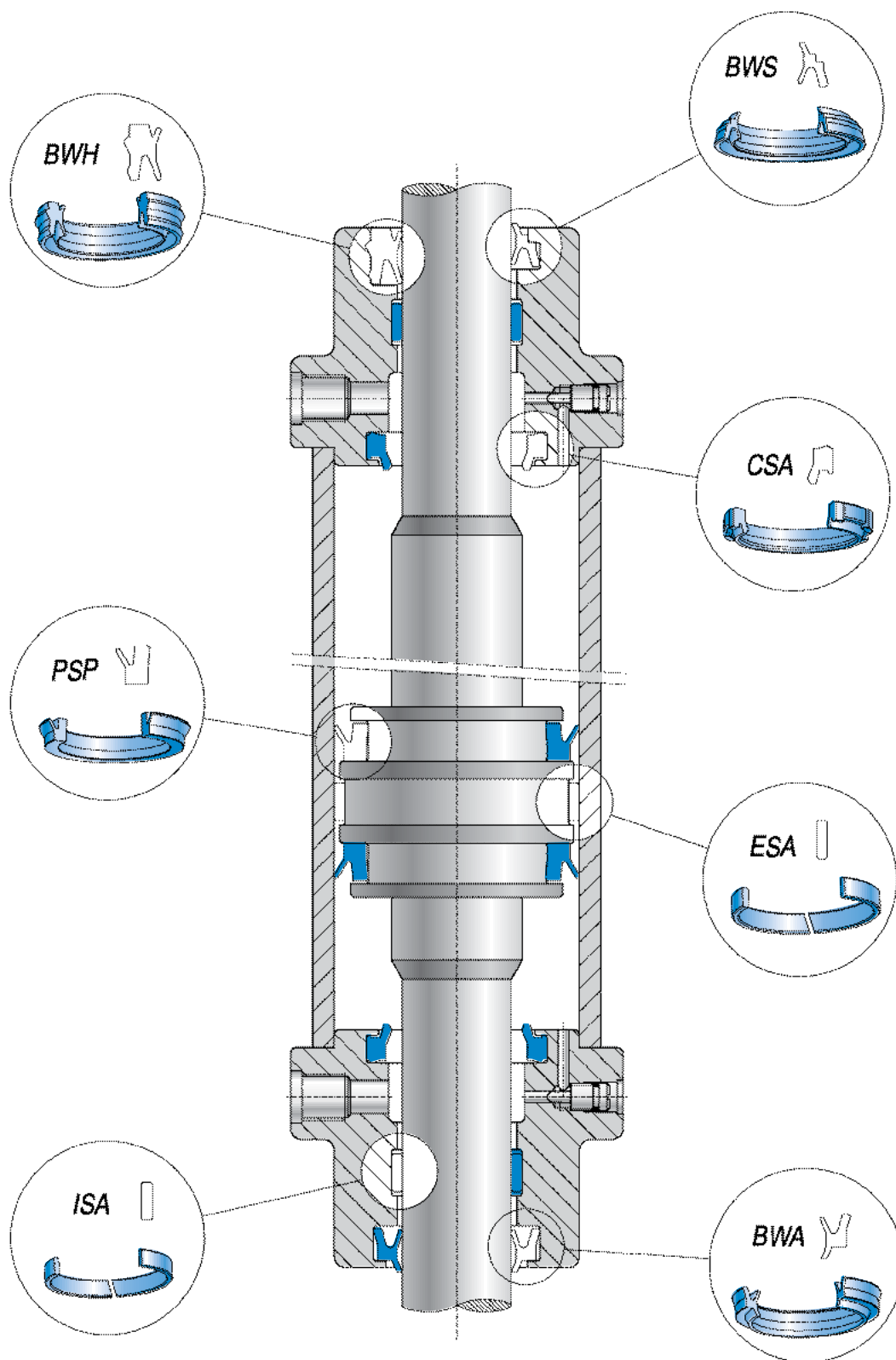
d	Допуски ±	AS-BS	
		О-кольцо	альтернативный вариант
159,50	1,27	627	225
161,90	1,31	874	226
164,47	1,31	439	8650
166,70	1,34	628	228
168,30	1,34	876	229
170,82	1,38	440	8675
174,60	1,38	878	231
177,17	1,41	441	8700
181,00	1,44	880	233
183,52	1,44	442	8725
187,30	1,48	882	235
189,87	1,48	443	8750
193,70	1,51	884	237
196,22	1,55	444	8775
200,00	1,55	886	239
202,57	1,59	445	8800
208,92	1,63	674	8825
215,27	1,67	446	8850



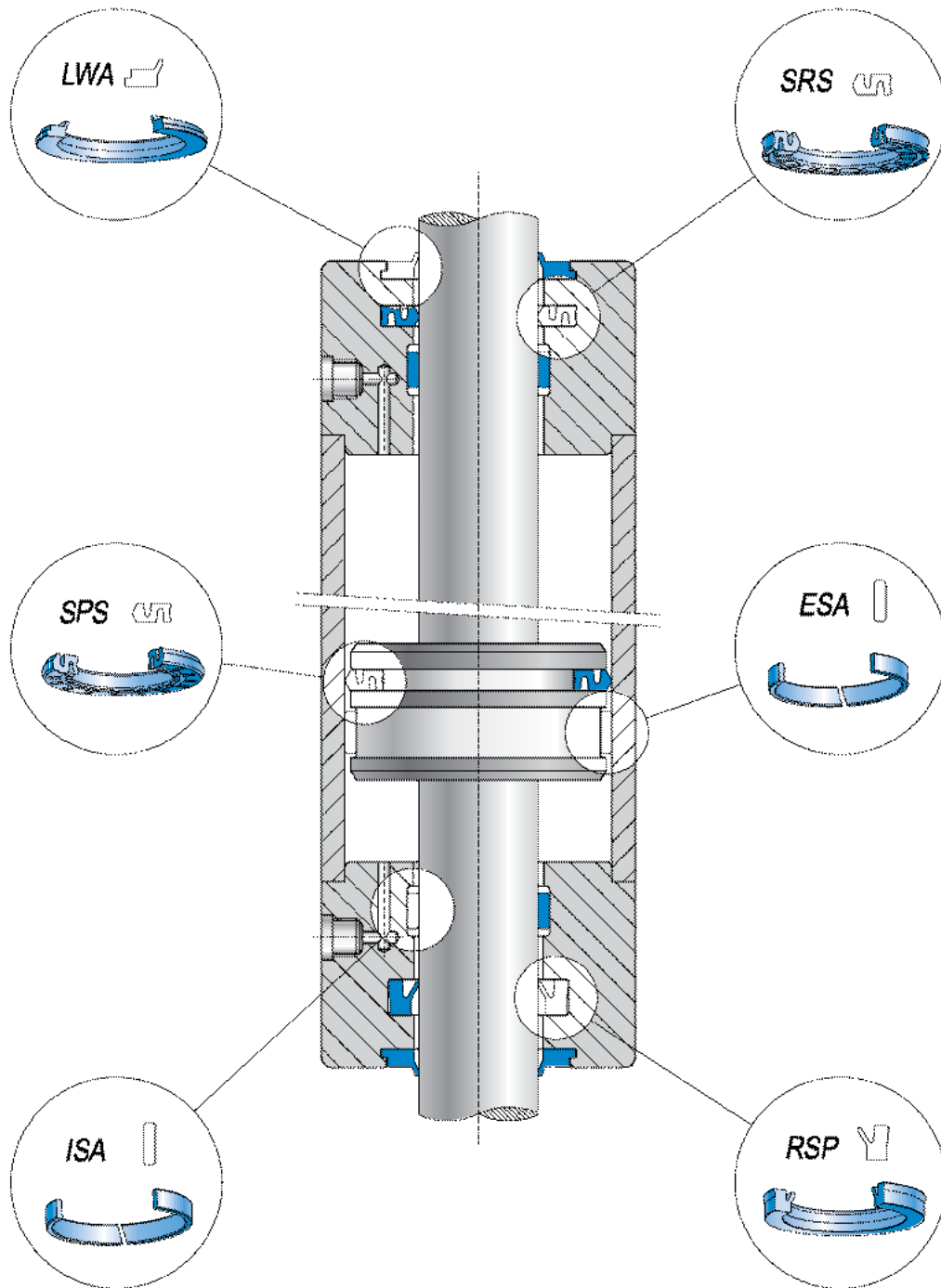
d	Допуски ±	AS-BS	ITA
		О-кольцо	альтернативный вариант
221,62	1,71	676	8875
227,97	1,75	447	8900
234,32	1,79	678	8925
240,67	1,83	448	8950
247,00	1,88	680	8975
253,30	1,93	449	81000
259,70	1,98	682	81025
266,07	2,02	450	81050
272,40	2,08	684	81075
278,77	2,08	451	81100
285,10	2,14	686	81125
291,47	2,21	452	81150
297,80	2,21	688	81175
304,17	2,25	453	81200
316,87	2,37	454	81250
329,57	2,43	455	81300
342,27	2,49	456	81350
354,97	2,56	457	81400

d	Допуски ±	AS-BS	ITA
		О-кольцо	альтернативный вариант
367,67	2,68	458	81450
380,37	2,76	459	81500
393,07	2,84	460	81550
405,26	2,91	461	81600
417,96	2,99	462	81650
430,66	3,07	463	81700
443,36	3,15	464	81750
456,06	3,22	465	81800
468,76	3,30	466	81850
481,46	3,37	467	81900
494,16	3,45	468	81950
506,86	3,54	469	82000
532,26	3,72	470	82100
557,66	3,81	471	82200

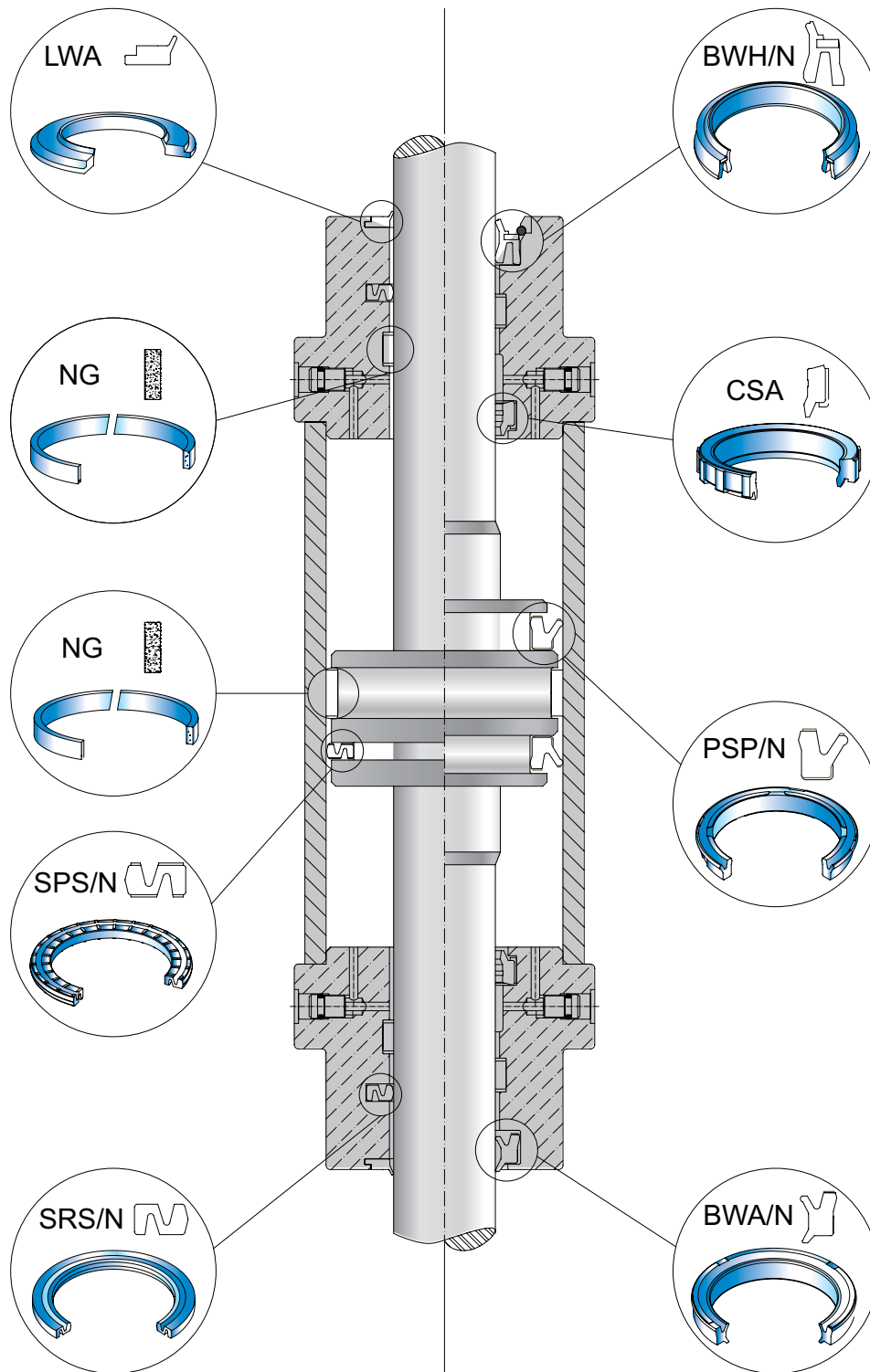
Пневматический цилиндр, схема А



Пневматический цилиндр, схема В






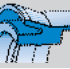
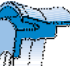



Пневматический цилиндр, схема С





УПЛОТНЕНИЯ ШТОКА															
Максимальные условия применения (не совмещать)															
Профиль	Тип	Температура С°	Давление Бар	Скорость м/с	Материал	TPU	POM	PTFE Bronze	NBR	TPE	Resina	PTFE Carbo.	PTFE	Раздел	Страница
	RSP	-30 +90	< 20	< 1	TPU	●								Пневматика	1.8.7
	SRS	-30 +90	< 20	< 1	TPU	●								Пневматика	1.8.9
	SRS/N	-30 +100	< 12	< 1	NBR				●					Пневматика	1.8.11

ДЕМПФЕРНЫЕ УПЛОТНЕНИЯ															
	CSA	-30 +90	< 20	< 1	TPU	●								Пневматика	1.8.13

УПЛОТНЕНИЯ ПОРШНЯ															
	PSP	-30 +90	< 20	< 1	TPU	●								Пневматика	1.8.15
	PSP/N	-30 +100	< 20	< 1	NBR				●					Пневматика	1.8.18
	MPS	-30 +90	< 20	< 1	TPU	●								Пневматика	1.8.20
	MPS/2	-30 +90	< 20	< 1	TPU	●								Пневматика	1.8.22
	SPS	-30 +90	< 20	< 1	TPU	●								Пневматика	1.8.24
	SPS/N	-30 +100	< 12	< 1	NBR				●					Пневматика	1.8.26
	MPP	-30 +100	< 20	< 1	NBR STEEL				●					Пневматика	1.8.28

НАПРАВЛЯЮЩИЕ КОЛЬЦА												
<i>Максимальные условия применения (не совмещать)</i>												
Профиль	Тип	Температура С°	Давление Бар	Скорость м/с	Материал	TPU	POM	PTFE Bronze	NBR	TPE Resina PTFE Carbo. PTFE	Раздел	Страница
	ISA	-35 +115	-	< 1	POM модифици- рованный	○					Пневматика	1.8.30
	ESA	-40 +115	-	< 1	POM модифици- рованный	○					Пневматика	1.8.32
	NG	-40 +200	-	15	PTFE carbografite					●	Пневматика	1.8.35

ГРЯЗЕСЪЕМНЫЕ КОЛЬЦА												
	LWA	-30 +90	-	< 1	TPU	●					Пневматика	1.8.37
	BWA	-30 +90	< 20	< 1	TPU	●					Пневматика	1.8.39
	BWA/N	-30 +100	< 20	< 1	NBR			●			Пневматика	1.8.41
	BWS	-30 +90	< 20	< 1	TPU	●					Пневматика	1.8.43
	BWH	-30 +90	< 20	< 1	TPU	●					Пневматика	1.8.45
	BWH/N	-30 +100	< 20	< 1	NBR STEEL			●			Пневматика	1.8.47

Инструкция по монтажу

Для надлежащего функционирования уплотнения необходимо соблюдать определенную шероховатость поверхности и устранять остаточную деформацию во время процесса установки. Рекомендуется соблюдать нормы ISO относительно размеров посадочного места и допусков. Величины, необходимые для соблюдения при обработке поверхности, указаны на рисунках 17 и 18.

Не рекомендуется проводить только шлифовку посадочной канавки. Полировку следует осуществлять непосредственно перед монтажом.

Рис. 17

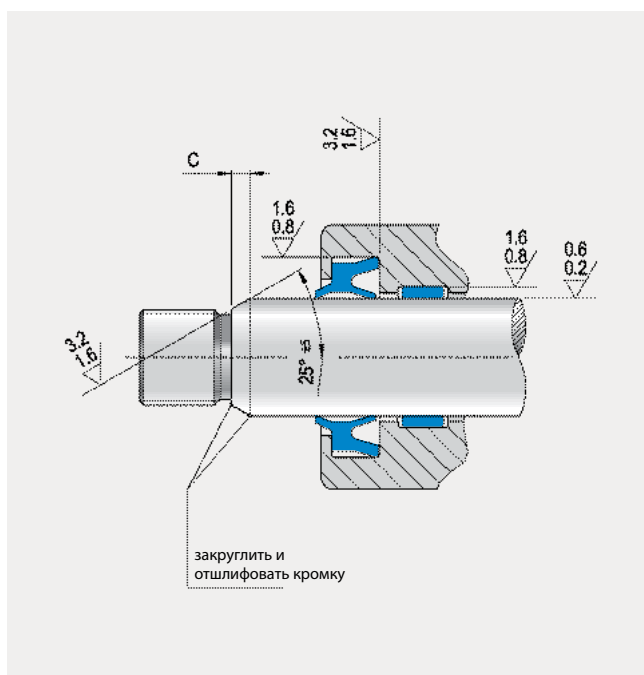
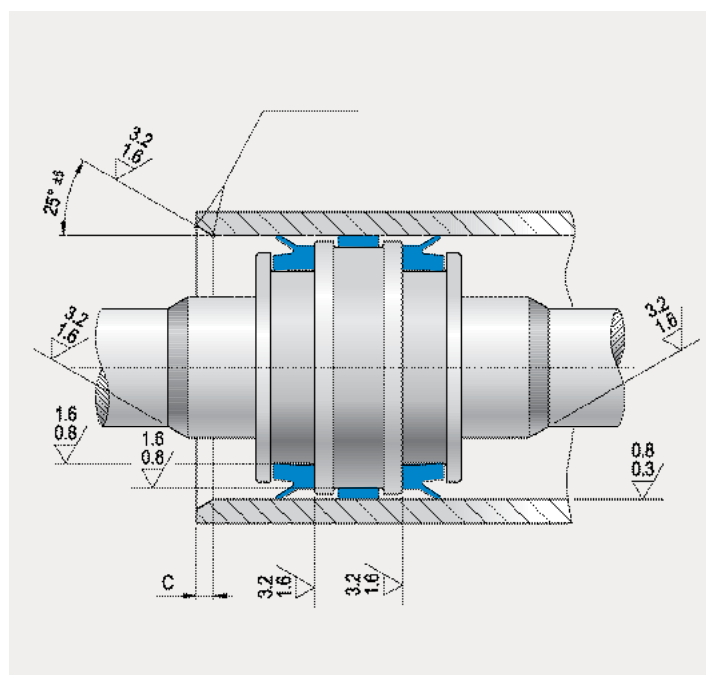


Рис. 18



диаметры d-D	< 25	25-60	61-100	101-180	181-300	> 300
C мм	2,5	3,0	4,0	5,0	6,0	7,5



Описание

В отличие от стандартного профиля уплотнения штока тип RSP изготовлен с небольшими изменениями для достижения следующих преимуществ: функционирования также при низком давлении. Закругленная динамическая кромка способствует более эффективным линейным движениям. Более глубокий U-профиль между динамической и статической кромками повышает гибкость и проявляет лучшие свойства в случае смещения.

Технические параметры

Давление: < 20 бар.

Скорость: < 1 м/с

Температура: от -30°C до +90°C

Среда: воздух со смазкой или без нее, минеральное масло или смазка (см. Таблицу 1 на странице 1.2.4).

Материал

Наименование: полиуретан 90 Шор А.

Код материала: B0.

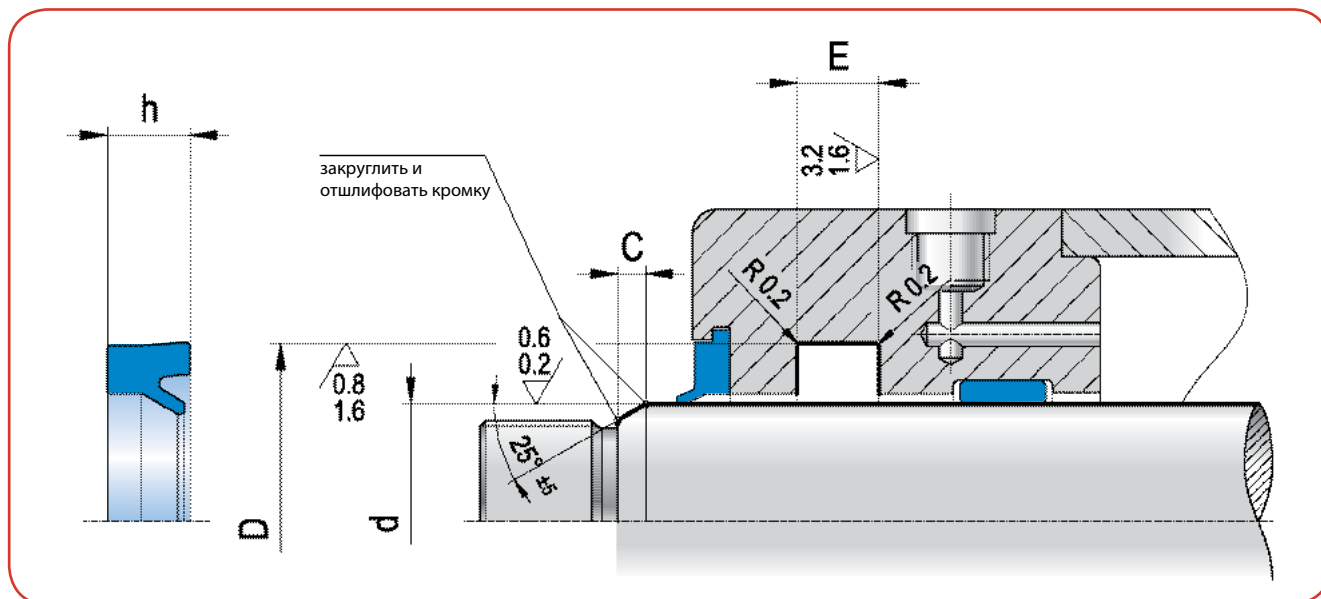
Альтернативный материал: полиуретан 85 Шор А.

Код материала: A0

Монтаж

Перед установкой необходимо соблюдать допустимое значение шероховатости поверхности (шлифование посадочной канавки) для предотвращения повреждения уплотнения.

УПЛОТНЕНИЕ ШТОКА RSP
ДЛЯ ПНЕВМАТИЧЕСКОГО ПРИМЕНЕНИЯ



- RSP
- SRS
- SRSN
- CSA
- PSP
- PSPN
- MPS
- SPS
- SPSN
- MPP
- ISA
- ESA
- NG
- LWA
- BWA
- BWAN
- BWS
- BWH
- BWHN

d_{f9}	D_{H10}	Допуск $_{H10}$	h	$E_{+0,2}$	Артикул
3,0	6,0	+0.058/0	2,5	3,0	RSP 0030 0060 025 B0
4,0	8,0	+0.058/0	3,0	3,5	RSP 0040 0080 030 B0
5,0	9,0	+0.058/0	2,5	3,0	RSP 0050 0090 025 B0
6,0	10,0	+0.070/0	3,0	3,5	RSP 0060 0100 030 B0
6,0	11,0	+0.070/0	3,0	3,5	RSP 0060 0110 030 B0
6,0	12,0	+0.070/0	4,0	4,5	RSP 0060 0120 040 B0
7,0	13,0	+0.070/0	4,0	4,5	RSP 0070 0130 040 B0
7,0	14,0	+0.070/0	3,5	4,0	RSP 0070 0140 035 B0
8,0	14,0	+0.070/0	4,0	4,5	RSP 0080 0140 040 B0
8,0	14,0	+0.070/0	4,5	5,0	RSP 0080 0140 045 B0
8,0	16,0	+0.070/0	4,5	5,0	RSP 0080 0160 045 B0
10,0	16,0	+0.070/0	4,5	5,0	RSP 0100 0160 045 B0
10,0	18,0	+0.070/0	5,5	6,0	RSP 0100 0180 055 B0
11,0	19,0	+0.070/0	4,0	4,5	RSP 0110 0190 040 B0
12,0	20,0	+0.084/0	5,5	6,0	RSP 0120 0200 055 B0
12,0	24,0	+0.084/0	6,0	6,5	RSP 0120 0240 060 B0
14,0	22,0	+0.084/0	5,5	6,0	RSP 0140 0220 055 B0
16,0	22,0	+0.084/0	3,0	3,5	RSP 0160 0220 030 B0
16,0	24,0	+0.084/0	5,5	6,0	RSP 0160 0240 055 B0
18,0	26,0	+0.084/0	5,5	6,0	RSP 0180 0260 055 B0
20,0	28,0	+0.084/0	5,5	6,0	RSP 0200 0280 055 B0
22,0	28,0	+0.100/0	4,5	5,0	RSP 0220 0280 045 B0
22,0	30,0	+0.100/0	5,5	6,0	RSP 0220 0300 055 B0
25,0	33,0	+0.100/0	5,5	6,0	RSP 0250 0330 055 B0
28,0	36,0	+0.100/0	5,5	6,0	RSP 0280 0360 055 B0
28,0	38,0	+0.100/0	7,0	7,5	RSP 0280 0380 070 B0
30,0	38,0	+0.100/0	5,5	6,0	RSP 0300 0380 055 B0

d_{f9}	D_{H10}	Допуск $_{H10}$	h	$E_{+0,2}$	Артикул
30,0	40,0	+0.100/0	7,0	7,5	RSP 0300 0400 070 B0
32,0	40,0	+0.100/0	5,5	6,0	RSP 0320 0400 055 B0
35,0	43,0	+0.100/0	8,0	8,5	RSP 0350 0430 080 B0
35,0	45,0	+0.100/0	7,0	7,5	RSP 0350 0450 070 B0
35,0	45,0	+0.100/0	10,0	10,5	RSP 0350 0450 100 B0
36,0	46,0	+0.100/0	7,0	7,5	RSP 0360 0460 070 B0
40,0	48,0	+0.100/0	5,5	6,0	RSP 0400 0480 055 B0
40,0	50,0	+0.100/0	7,0	7,5	RSP 0400 0500 070 B0
45,0	55,0	+0.120/0	7,0	7,5	RSP 0450 0550 070 B0
50,0	60,0	+0.120/0	7,0	7,5	RSP 0500 0600 070 B0
55,0	65,0	+0.120/0	7,0	7,5	RSP 0550 0650 070 B0
56,0	66,0	+0.120/0	7,0	7,5	RSP 0560 0660 070 B0
60,0	72,0	+0.120/0	8,5	9,5	RSP 0600 0720 085 B0
63,0	73,0	+0.120/0	7,0	7,5	RSP 0630 0730 070 B0
63,0	75,0	+0.120/0	8,5	9,5	RSP 0630 0750 085 B0
65,0	77,0	+0.120/0	8,5	9,5	RSP 0650 0770 085 B0
70,0	82,0	+0.120/0	8,5	9,5	RSP 0700 0820 085 B0
75,0	87,0	+0.120/0	8,5	9,5	RSP 0750 0870 085 B0
80,0	92,0	+0.120/0	8,5	9,5	RSP 0800 0920 085 B0
85,0	97,0	+0.120/0	8,5	9,5	RSP 0850 0970 085 B0
90,0	102,0	+0.120/0	8,5	9,5	RSP 0900 1020 085 B0
95,0	107,0	+0.120/0	8,5	9,5	RSP 0950 1070 085 B0
100,0	115,0	+0.120/0	10,0	11,0	RSP 1000 1150 100 B0



Описание

Уплотнение штока SRS специально разработано для применения в пневматическом цилиндре. Тип SRS также может использоваться в пневматических клапанах благодаря всем своим размерам. Более того, уменьшается время работы оборудования по той же самой причине.

Профиль имеет закругленную форму в середине динамической кромки и обладает двумя выступами на статической кромке. Простая установка обеспечивается симметричной формой уплотнения. Специальная форма профиля в виде пружины гарантирует высокую упругость даже при низком давлении.

Технические параметры

Давление: < 20 бар.

Скорость: < 1 м/с

Температура: от -30°C до +90°C

Среда: воздух со смазкой или без нее, минеральное масло или смазка (см. Таблицу 1 на странице 1.2.4).

Материал

Наименование: полиуретан 90 Шор А.

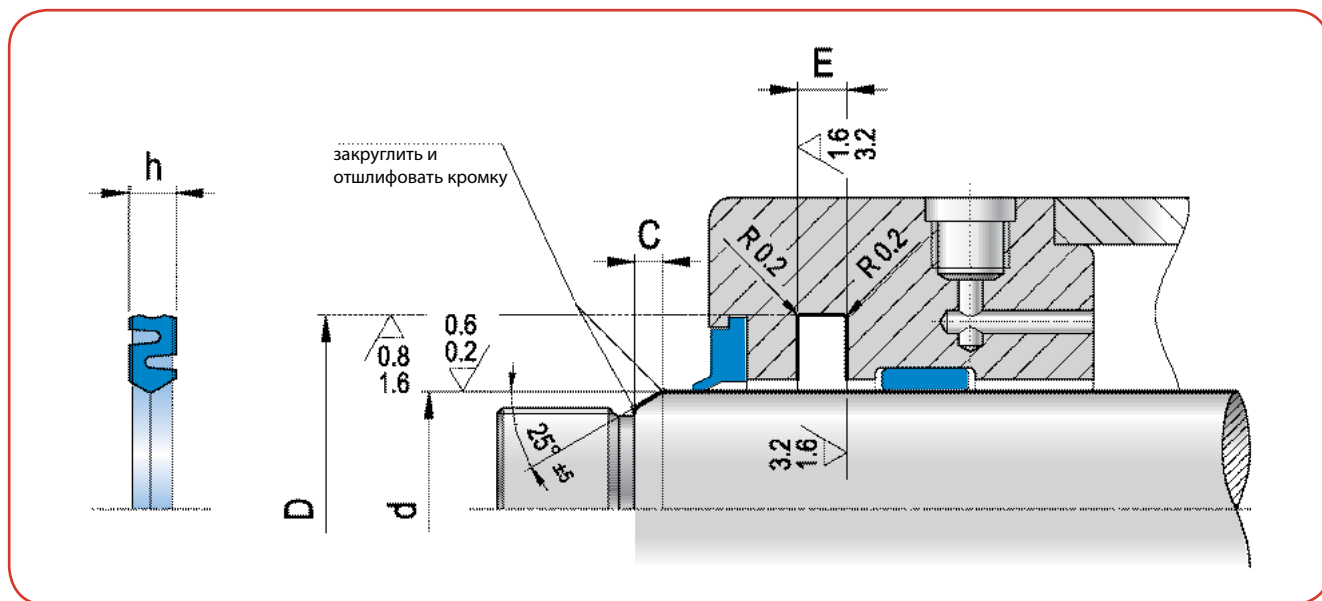
Код материала: B0.

Альтернативный материал: полиуретан 85 Шор А.

Код материала: A0

Монтаж

Перед установкой необходимо соблюдать допустимое значение шероховатости поверхности (шлифование посадочной канавки) для предотвращения повреждения уплотнения.



RSP
SRS
 SRSN
 CSA
 PSP
 PSPN
 MPS
 SPS
 SPSN
 MPP
 ISA
 ESA
 NG
 LWA
 BWA
 BWAN
 BWS
 BWH
 BWHN

d_{f9}	D_{H10}	Допуски H10	h	$E_{+0.2}$	Артикул
6,0	13,0	+0,043/0	2,3	2,5	SRS 0060 0130 023 B0
8,0	15,0	+0,043/0	2,3	2,5	SRS 0080 0150 023 B0
10,0	17,0	+0,043/0	2,3	2,5	SRS 0100 0170 023 B0
12,0	19,0	+0,052/0	2,3	2,5	SRS 0120 0190 023 B0
14,0	21,0	+0,052/0	2,3	2,5	SRS 0140 0210 023 B0
15,0	22,0	+0,052/0	2,3	2,5	SRS 0150 0220 023 B0
16,0	25,0	+0,052/0	2,8	3,0	SRS 0160 0250 028 B0
20,0	29,0	+0,052/0	2,8	3,0	SRS 0200 0290 028 B0
25,0	34,0	+0,062/0	2,8	3,0	SRS 0250 0340 028 B0
30,0	39,0	+0,062/0	2,8	3,0	SRS 0300 0390 028 B0
40,0	49,0	+0,062/0	2,8	3,0	SRS 0400 0490 028 B0
42,0	51,0	+0,074/0	2,8	3,0	SRS 0420 0510 028 B0
50,0	59,0	+0,074/0	2,8	3,0	SRS 0500 0590 028 B0



Описание

Уплотнение штока SRS/N специально разработано для применения в пневматическом цилиндре. Тип SRS/N также может использоваться в пневматических клапанах благодаря всем своим размерам. Более того, уменьшенные размеры посадочного места ускоряют и упрощают рабочие операции. Простая установка обеспечивается симметричной формой уплотнения. Специальная форма профиля в виде пружины гарантирует отличное скольжения даже при очень низком давлении.

Технические параметры

Давление: < 12 бар.

Скорость: < 1 м/с

Температура: от -30°C до +100°C смесь NBR
от -15°C до +150°C смесь FKM

Среда: воздух со смазкой, смазка, минеральное масло (см. Таблицу 1 на странице 1.2.4).

Материал

Стандартный материал: NBR 80 Шор А.

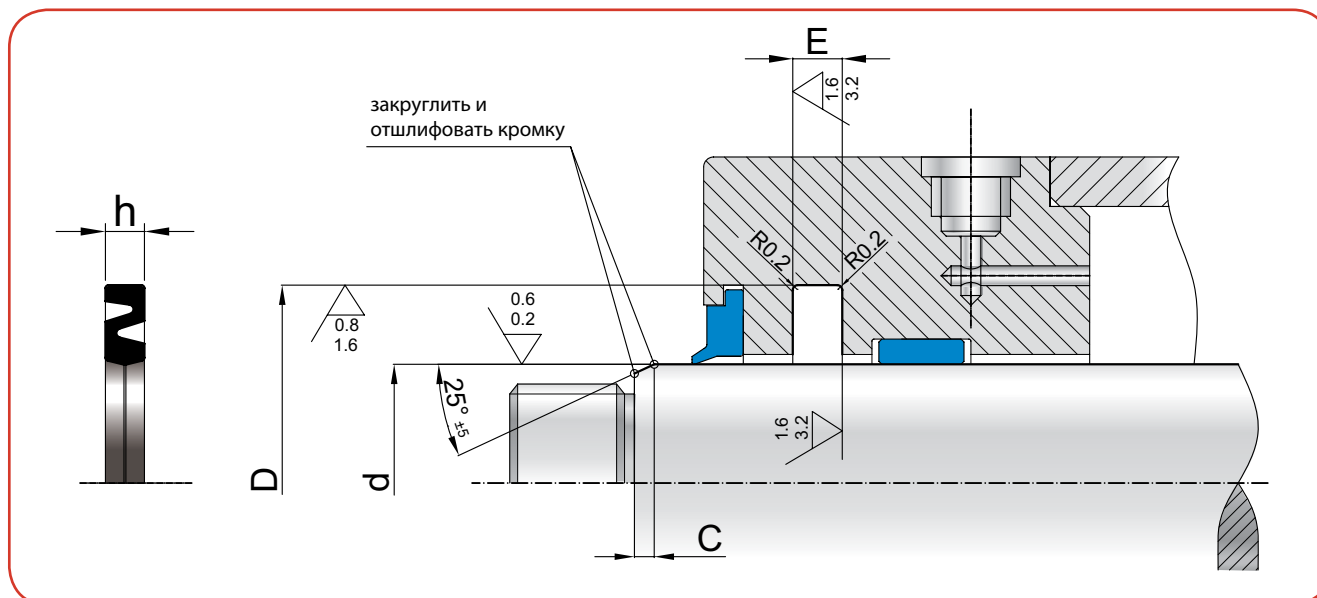
По запросу FKM 75 Шор А

Код стандартного материала: N1

Монтаж

Перед установкой необходимо соблюдать допустимое значение шероховатости поверхности (шлифование посадочной канавки) для предотвращения повреждения уплотнения.

УПЛОТНЕНИЕ ШТОКА
В ФОРМЕ ПРУЖИНЫ SRS/N



- RSP
- SRS
- SRSN**
- CSA
- PSP
- PSPN
- MPS
- SPS
- SPSN
- MPP
- ISA
- ESA
- NG
- LWA
- BWA
- BWAN
- BWS
- BWH
- BWHN

d_{f9}	D_{H10}	Допуски h10	h	$E_{+0,2}$	Артикул
6,0	13,0	0/-0,043	2,30	2,50	SRS 0060 0130 023 N1
8,0	15,0	0/-0,043	2,30	2,50	SRS 0080 0150 023 N1
10,0	17,0	0/-0,043	2,30	2,50	SRS 0100 0170 023 N1
12,0	19,0	0/-0,052	2,30	2,50	SRS 0120 0190 023 N1
14,0	21,0	0/-0,052	2,30	2,50	SRS 0140 0210 023 N1
15,0	22,0	0/-0,052	2,30	2,50	SRS 0150 0220 023 N1
16,0	25,0	0/-0,052	2,80	3,00	SRS 0160 0250 028 N1
20,0	29,0	0/-0,052	2,80	3,00	SRS 0200 0290 028 N1
25,0	34,0	0/-0,062	2,80	3,00	SRS 0250 0340 028 N1
30,0	49,0	0/-0,062	2,80	3,00	SRS 0300 0390 028 N1
40,0	51,0	0/-0,062	2,80	3,00	SRS 0400 0490 028 N1
42,0	59,0	0/-0,074	2,80	3,00	SRS 0420 0510 028 N1
50,0	50,0	0/-0,074	2,80	3,00	SRS 0500 0590 028 N1



Описание

Тип CSA специально разработан для применения в условиях резкого торможения при обратном ходе поршня пневматического цилиндра. Нижеперечисленные преимущества способствуют эффективному функционированию уплотнения:

- отшлифованный профиль манжеты с фаской для более удобной установки в посадочную канавку;
- открытое посадочное место, гарантирующее выравнивание уплотнения;
- кромка в основании манжеты;
- использование такого материала, как полиуретан, что обеспечивает долгий срок службы уплотнения благодаря высокому модулю упругости и отличной ударопрочности.

Технические параметры

Давление: < 20 бар.

Скорость: < 1 м/с

Температура: от -30°C до +90°C

Среда: воздух со смазкой или без нее, минеральные масла и смазка (см. Таблицу 1 на странице 1.2.4).

Материал

Стандартный материал: полиуретан, обладающей низкой остаточной деформацией, отличной упругостью при низких температурах.

Стандартный материал: полиуретан 90 Шор А

Код стандартного материала: B0

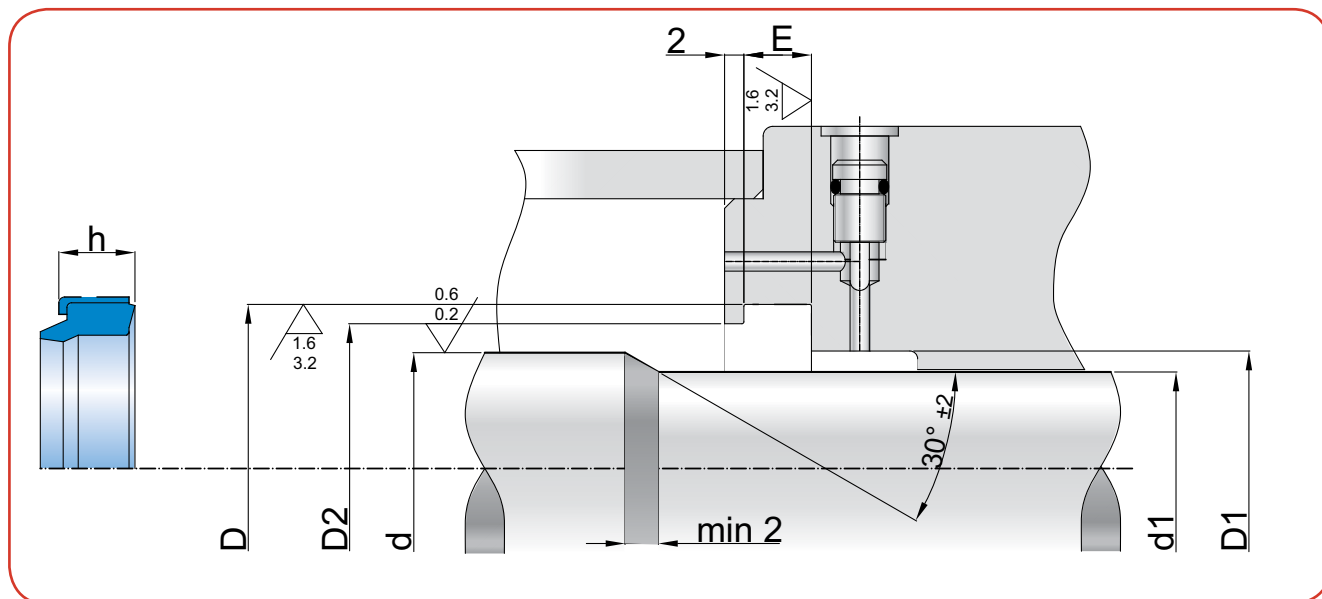
Альтернативный материал: 93 Шор А

Код альтернативного материала: C0

Монтаж

Установка производится в полуоткрытую канавку, следовательно необходимо соблюдать определенное значение шероховатости поверхности (отшлифовать посадочную канавку), так как данный факт может повлиять на работу манжеты.

Смазывание уплотнения продлит его срок службы.



- RSP
- SRS
- SRSN
- CSA**
- PSP
- PSPN
- MPS
- SPS
- SPSN
- MPP
- ISA
- ESA
- NG
- LWA
- BWA
- BWAN
- BWS
- BWH
- BWHN

d_{h10}	Допуски $_{h10}$	D_{H11}	D_1	D_2	d_1	h	E	Артикул
6,0	0/-0.048	10,0	6,5	8,0	4,5	3,4	3,7	CSA 0060 0100 034 B0
8,0	0/-0.058	11,6	8,5	10,0	7,0	3,0	3,3	CSA 0080 0116 030 B0
9,5	0/-0.058	15,0	10,0	12,0	8,0	4,0	4,5	CSA 0095 0150 040 B0
10,0	0/-0.058	18,0	11,0	15,0	8,0	6,5	7,0	CSA 0100 0180 065 B0
12,0	0/-0.070	18,0	13,0	15,5	10,0	4,3	4,8	CSA 0120 0180 043 B0
12,0	0/-0.070	20,0	13,0	17,0	10,0	6,5	7,0	CSA 0120 0200 065 B0
14,0	0/-0.070	22,0	15,0	19,0	12,0	6,5	7,0	CSA 0140 0220 065 B0
16,0	0/-0.070	22,0	17,0	19,5	14,0	4,7	5,2	CSA 0160 0220 047 B0
16,0	0/-0.070	24,0	17,0	21,0	14,0	6,5	7,0	CSA 0160 0240 065 B0
18,0	0/-0.070	26,0	19,0	23,0	16,0	6,5	7,0	CSA 0180 0260 065 B0
20,0	0/-0.084	28,0	21,0	24,0	17,5	6,5	7,0	CSA 0200 0280 065 B0
22,0	0/-0.084	30,0	23,0	26,0	19,5	6,5	7,0	CSA 0220 0300 065 B0
25,0	0/-0.084	33,0	26,0	29,0	22,5	6,5	7,0	CSA 0250 0330 065 B0
28,0	0/-0.084	36,0	29,0	32,0	25,5	6,5	7,0	CSA 0280 0360 065 B0
30,0	0/-0.084	40,0	31,5	35,0	27,5	6,5	7,0	CSA 0300 0400 065 B0
32,0	0/-0.084	42,0	33,5	37,0	29,0	6,5	7,0	CSA 0320 0420 065 B0
36,0	0/-0.100	46,0	37,5	41,0	33,0	6,5	7,0	CSA 0360 0460 065 B0
40,0	0/-0.100	50,0	41,5	45,0	37,0	6,5	7,0	CSA 0400 0500 065 B0
50,0	0/-0.100	60,0	51,5	55,0	47,0	6,5	7,0	CSA 0500 0600 065 B0
57,0	0/-0.120	74,0	60,0	65,0	54,0	12,0	12,5	CSA 0570 0740 120 B0
70,0	0/-0.120	87,0	73,0	78,0	66,0	12,0	12,5	CSA 0700 0870 120 B0
78,0	0/-0.120	95,0	81,0	86,0	74,0	12,0	12,5	CSA 0780 0950 120 B0

Примечание: если Вы не нашли необходимый размер, свяжитесь, пожалуйста, с нашим техническим отделом.



Описание

Уплотнение поршня PSP специально разработано для пневматических цилиндров одностороннего и двустороннего действия.

Глубокое посадочное место между динамической и статической кромками, включая их непрерывный радиус, повышает скольжение манжеты даже при недостатке смазки.

Уменьшенные размеры уплотнения вместе с высокой гибкостью материала также способствуют более легкому монтажу в закрытую посадочную канавку.

Технические параметры

Давление: < 20 бар.

Скорость: < 1 м/с

Температура: от -30°C до +90°C

Среда: воздух со смазкой и без нее, минеральные масла и смазка (см. Таблицу 1 на странице 1.2.4).

Материал

Стандартный материал: полиуретан 90 Шор А

Код стандартного материала: B0

Альтернативный материал: 85 Шор А

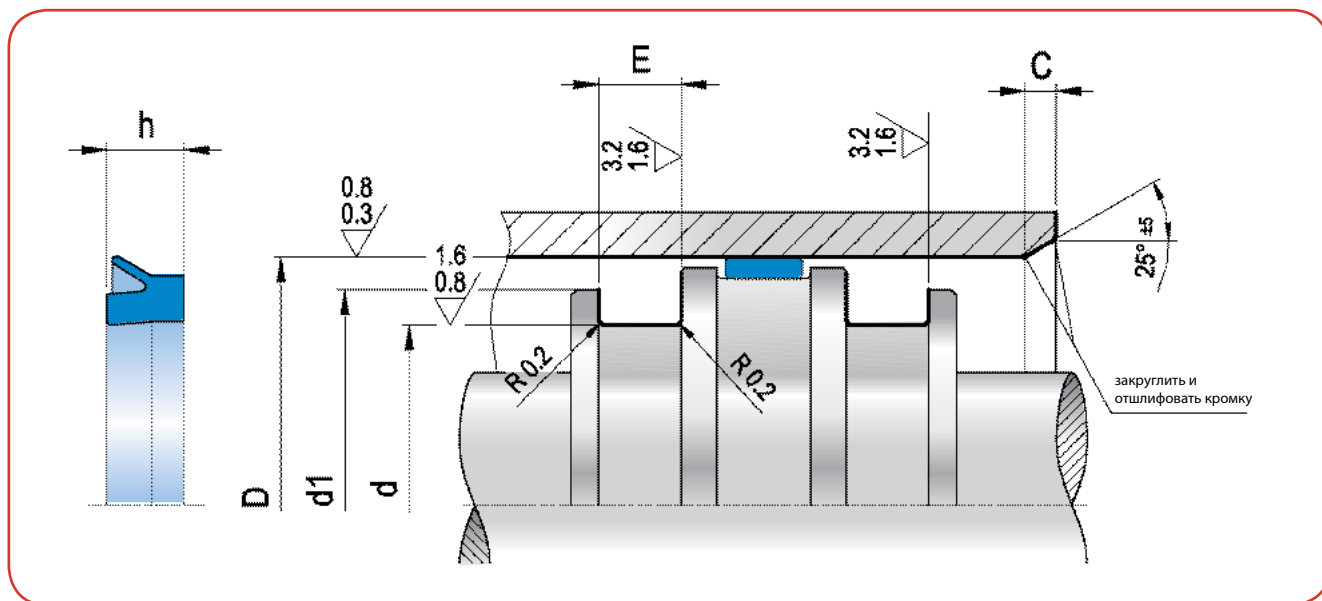
Код альтернативного материала: A0

Монтаж

Рекомендуется соблюдать определенное значение шероховатости поверхности (отшлифовать посадочную канавку) для избежания повреждений манжеты.

Шток должен быть отшлифован и иметь фаску (см. стр. 1.8.6).

УПЛОТНЕНИЕ ПОРШНЯ PSP
ДЛЯ ПНЕВМАТИЧЕСКОГО ЦИЛИНДРА



- RSP
- SRS
- SRSN
- CSA
- PSP**
- PSPN
- MPS
- SPS
- SPSN
- MPP
- ISA
- ESA
- NG
- LWA
- BWA
- BWAN
- BWS
- BWH
- BWHN

D _{Н11}	d _{h10}	Допуски Н10	d1*	h	E _{+0,2}	Артикул
6,0	3,0	0/-0.048	5,0	2,00	2,50	PSP 0060 0030 020 B0
8,0	4,0	0/-0.048	7,0	2,55	3,00	PSP 0080 0040 025 B0
8,0	4,8	0/-0.048	7,0	2,30	2,70	PSP 0080 0048 023 B0
8,0	4,8	0/-0.048	7,0	2,55	3,00	PSP 0080 0048 025 B0
10,0	6,0	0/-0.048	9,0	2,55	3,00	PSP 0100 0060 025 B0
12,0	7,0	0/-0.058	11,0	2,55	3,00	PSP 0120 0070 025 B0
13,0	8,0	0/-0.058	12,0	2,55	3,00	PSP 0130 0080 025 B0
14,0	8,0	0/-0.058	13,0	2,55	3,00	PSP 0140 0080 025 B0
15,0	9,0	0/-0.058	14,0	2,55	3,00	PSP 0150 0090 025 B0
16,0	10,0	0/-0.058	15,0	2,55	3,00	PSP 0160 0100 025 B0
17,0	11,0	0/-0.070	16,0	2,55	3,00	PSP 0170 0110 025 B0
18,0	12,0	0/-0.070	17,0	2,55	3,00	PSP 0180 0120 025 B0
20,0	14,0	0/-0.070	19,0	2,55	3,00	PSP 0200 0140 025 B0
20,0	14,0	0/-0.070	19,0	4,00	4,50	PSP 0200 0140 040 B0
20,0	15,5	0/-0.070	19,0	4,00	4,50	PSP 0200 0155 040 B0
22,0	16,0	0/-0.070	21,0	2,55	3,00	PSP 0220 0160 025 B0
24,0	12,0	0/-0.070	23,0	6,50	7,50	PSP 0240 0120 065 B0
24,0	18,0	0/-0.070	23,0	2,55	3,00	PSP 0240 0180 025 B0
25,0	17,0	0/-0.070	24,0	5,50	6,00	PSP 0250 0170 055 B0
25,0	19,0	0/-0.084	24,0	3,25	3,50	PSP 0250 0190 032 B0
25,0	19,0	0/-0.084	24,0	4,00	4,50	PSP 0250 0190 040 B0
27,0	21,0	0/-0.084	26,0	3,25	4,00	PSP 0270 0210 032 B0
28,0	18,0	0/-0.084	27,0	7,00	7,50	PSP 0280 0180 070 B0
28,0	22,0	0/-0.084	27,0	3,25	3,50	PSP 0280 0220 032 B0
30,0	20,0	0/-0.084	29,0	5,00	6,00	PSP 0300 0200 050 B0
30,0	22,0	0/-0.084	29,0	3,25	3,50	PSP 0300 0220 032 B0
32,0	24,0	0/-0.084	31,0	3,25	3,50	PSP 0320 0240 032 B0

D _{Н11}	d _{h10}	Допуски Н10	d1*	h	E _{+0,2}	Артикул
32,0	24,0	0/-0.084	31,0	5,50	6,00	PSP 0320 0240 055 B0
35,0	27,0	0/-0.084	34,0	3,25	3,50	PSP 0350 0270 032 B0
36,0	28,0	0/-0.084	35,0	3,25	3,50	PSP 0360 0280 032 B0
38,0	30,0	0/-0.084	37,0	3,25	3,50	PSP 0380 0300 032 B0
38,0	30,0	0/-0.084	37,0	5,50	6,00	PSP 0380 0300 055 B0
40,0	27,3	0/-0.084	39,0	6,40	7,50	PSP 0400 0273 064 B0
40,0	30,0	0/-0.084	39,0	7,00	7,50	PSP 0400 0300 070 B0
40,0	32,0	0/-0.100	39,0	3,25	3,50	PSP 0400 0320 032 B0
42,0	30,0	0/-0.100	41,0	6,00	6,50	PSP 0420 0300 060 B0
42,0	34,0	0/-0.100	41,0	3,25	3,50	PSP 0420 0340 032 B0
45,0	35,0	0/-0.100	44,0	10,00	11,00	PSP 0450 0350 100 B0
45,0	37,0	0/-0.100	44,0	3,25	3,50	PSP 0450 0370 032 B0
50,0	40,0	0/-0.100	49,0	5,00	6,00	PSP 0500 0400 050 B0
50,0	40,0	0/-0.100	49,0	7,00	7,50	PSP 0500 0400 070 B0
50,0	42,0	0/-0.100	49,0	3,25	3,50	PSP 0500 0420 032 B0
52,0	42,0	0/-0.100	51,0	4,25	4,50	PSP 0520 0420 042 B0
55,0	45,0	0/-0.100	54,0	7,00	7,50	PSP 0550 0450 070 B0
58,0	48,0	0/-0.100	57,0	4,25	4,50	PSP 0580 0480 042 B0
60,0	50,0	0/-0.120	59,0	5,00	5,70	PSP 0600 0500 050 B0
60,0	50,0	0/-0.120	59,0	7,00	7,50	PSP 0600 0500 070 B0
63,0	53,0	0/-0.120	62,0	4,25	4,50	PSP 0630 0530 042 B0
63,0	53,0	0/-0.120	62,0	7,00	7,50	PSP 0630 0530 070 B0
65,0	55,0	0/-0.120	64,0	5,00	6,00	PSP 0650 0550 050 B0
65,0	55,0	0/-0.120	64,0	7,00	7,50	PSP 0650 0550 070 B0
68,0	58,0	0/-0.120	67,0	4,70	5,50	PSP 0680 0580 047 B0
70,0	58,0	0/-0.120	69,0	8,50	9,50	PSP 0700 0580 085 B0
75,0	63,0	0/-0.120	74,0	8,50	9,50	PSP 0750 0630 085 B0

* диаметр бортика может быть изменен в соответствии с условиями установки

УПЛОТНЕНИЕ ПОРШНЯ PSP
ДЛЯ ПНЕВМАТИЧЕСКОГО ЦИЛИНДРА

D_{H11}	d_{H10}	Допуски H10	$d1^*$	h	$E_{+0,2}$	Артикул
80,0	67,3	0/-0.120	79,0	6,35	7,00	PSP 0800 0673 063 B0
80,0	68,0	0/-0.120	79,0	8,50	9,50	PSP 0800 0680 085 B0
80,0	70,0	0/-0.120	79,0	4,25	4,50	PSP 0800 0700 042 B0
85,0	73,0	0/-0.120	84,0	8,50	9,50	PSP 0850 0730 085 B0
90,0	78,0	0/-0.120	89,0	8,50	9,50	PSP 0900 0780 085 B0
90,0	80,0	0/-0.120	89,0	4,25	4,50	PSP 0900 0800 042 B0
100,0	88,0	0/-0.140	99,0	8,50	9,50	PSP 1000 0880 085 B0
100,0	90,0	0/-0.140	99,0	4,25	4,50	PSP 1000 0900 042 B0
110,0	95,0	0/-0.140	109,0	10,00	11,00	PSP 1100 0950 100 B0
120,0	105,0	0/-0.140	119,0	10,00	11,00	PSP 1200 1050 100 B0
125,0	105,0	0/-0.140	124,0	8,25	8,50	PSP 1250 1050 082 B0
125,0	110,0	0/-0.140	124,0	10,00	11,00	PSP 1250 1100 100 B0
140,0	120,0	0/-0.140	139,0	8,25	8,50	PSP 1400 1200 082 B0
160,0	140,0	0/-0.160	159,0	8,25	8,50	PSP 1600 1400 082 B0
160,0	145,0	0/-0.160	159,0	10,00	11,00	PSP 1600 1450 100 B0
180,0	160,0	0/-0.160	179,0	14,00	15,00	PSP 1800 1600 140 B0
200,0	180,0	0/-0.160	199,0	8,25	8,50	PSP 2000 1800 082 B0
200,0	180,0	0/-0.160	199,0	14,00	15,00	PSP 2000 1800 140 B0
250,0	230,0	0/-0.185	249,0	14,00	15,00	PSP 2500 2300 140 B0

* диаметр бортика может быть изменен в соответствии
с условиями установки

УПЛОТНЕНИЕ ПОРШНЯ PSP/N

Описание

Уплотнение с кромкой PSP/N из материала NBR 70 Шор А применяется в цилиндрах одностороннего действия и поршнях двустороннего действия. Манжета изготавливается с закругленной динамической кромкой, которая может двигаться даже при очень низком давлении.

На статической и динамической кромках существуют выступы, предотвращающие возможность движения уплотнения в посадочной канавке, даже в случае обратного движения при нулевом давлении.

Выемки в основании манжеты и на ее боковых частях устраняют возможность выталкивания уплотнения, когда в результате микроутечек создается давление между двумя уплотнениями.

Технические параметры

Давление: < 20 бар.

Скорость: < 1 м/с

Температура: от -30°C до +100°C

Среда: воздух со смазкой (см. Таблицу 1 на странице 1.2.4).

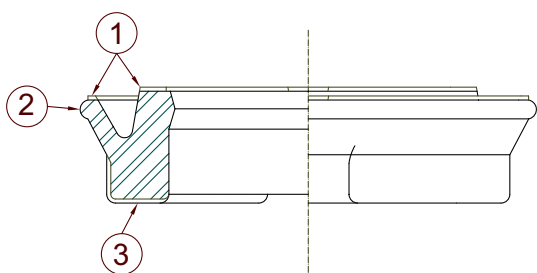
Материал

Стандартный материал: материал NBR 70 Шор А

Для различных применений могут использоваться материалы HNBR, EPDM, FKM и VMQ.

Монтаж

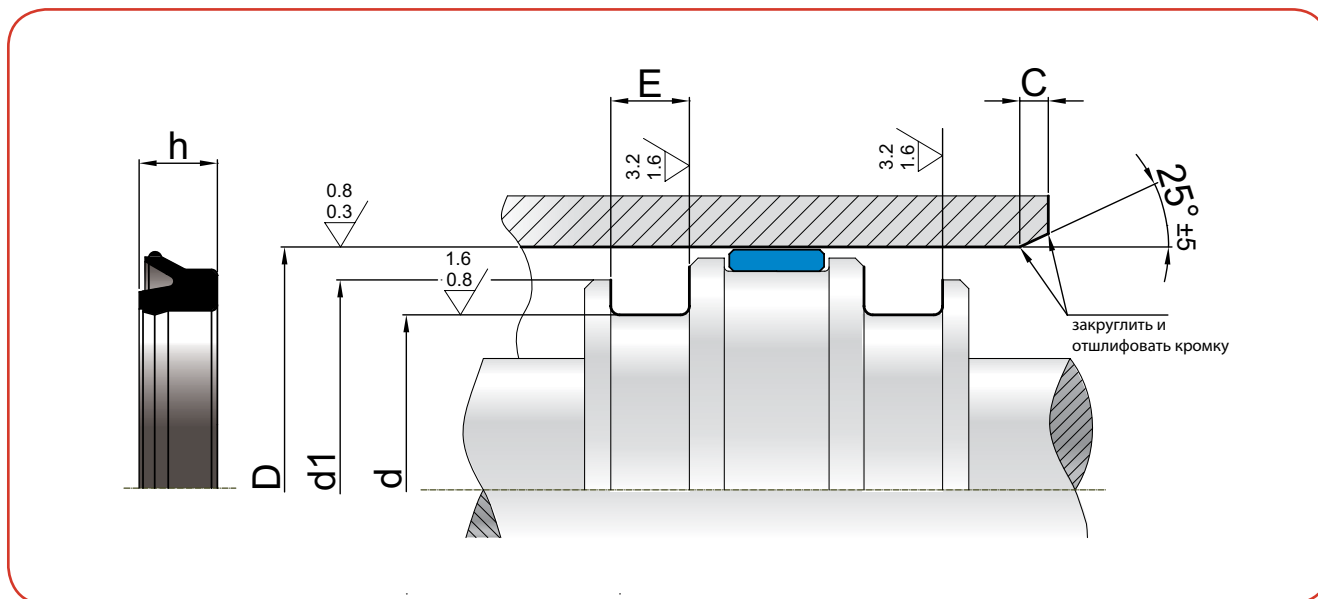
Рекомендуется соблюдать определенное значение шероховатости поверхности поршня для предотвращения повреждений уплотнения во время установки. Смазать манжету на поршне перед монтажом.



1 – выравнивающая кромка

2 - радиус

3 – противовыталкивающий выступ

УПЛОТНЕНИЕ ПОРШНЯ PSP/N


RSP
SRS
SRSN
CSA
PSP
PSPN
MPS
SPS
SPSN
MPP
ISA
ESA
NG
LWA
BWA
BWAN
BWS
BWH
BWHN

D_{H11}	d_{h10}	Допуски h10	$d1^*$	h	$E_{+0,2}$	Артикул
25	19	0/-0,070	24	3,25	3,50	PSP 0250 0190 032 NO
27	21	0/-0,084	26	3,25	3,50	PSP 0270 0210 032 NO
28	22	0/-0,084	27	3,25	3,50	PSP 0280 0220 032 NO
30	22	0/-0,084	29	3,25	3,50	PSP 0300 0220 032 NO
32	24	0/-0,084	31	3,25	3,50	PSP 0320 0240 032 NO
32	24	0/-0,084	31	5,50	11,00	PSP 0320 0240 055 NO
35	27	0/-0,084	34	3,25	3,50	PSP 0350 0270 032 NO
38	30	0/-0,084	37	3,25	3,50	PSP 0380 0300 032 NO
40	30	0/-0,084	39	7,00	7,50	PSP 0400 0300 070 NO
40	32	0/-0,010	39	3,25	3,50	PSP 0400 0320 032 NO
42	34	0/-0,010	41	3,25	3,50	PSP 0450 0340 032 NO
45	37	0/-0,010	44	3,25	3,50	PSP 0500 0370 032 NO
50	40	0/-0,010	49	7,00	7,50	PSP 0500 0400 070 NO
50	42	0/-0,010	49	3,25	3,50	PSP 0500 0420 032 NO
63	53	0/-0,012	62	4,25	4,50	PSP 0630 0530 042 NO
63	53	0/-0,012	62	7,00	7,50	PSP 0630 0530 070 NO
80	68	0/-0,012	79	8,50	9,50	PSP 0800 0680 085 NO
80	70	0/-0,012	79	4,25	4,50	PSP 0800 0400 042 NO
90	80	0/-0,012	89	4,25	4,50	PSP 0900 0800 042 NO
100	88	0/-0,014	99	8,50	9,50	PSP 1000 0880 085 NO
100	90	0/-0,014	99	4,25	4,50	PSP 1000 0900 042 NO

* диаметр бортика может быть изменен в соответствии с условиями установки



Описание

Уплотнение MPS специально разработано для пневматических цилиндров короткого хода или для цилиндров одностороннего и двустороннего действия. Направляющий элемент вставляется в саму манжету. Благодаря специальным выступам смазка обеспечивает скользящий эффект на поршне в течение долгого времени.

Для разрешения возникших вопросов и проблем Вы всегда можете обратиться в наш технический отдел.

Технические параметры

Давление: < 20 бар.

Скорость: < 1 м/с

Температура: от -30°C до +90°C

Среда: воздух со смазкой и без нее, минеральные масла и смазка (см. Таблицу 1 на странице 1.2.4).

Материал

Стандартный материал: полиуретан 90 Шор А

Код стандартного материала: B0

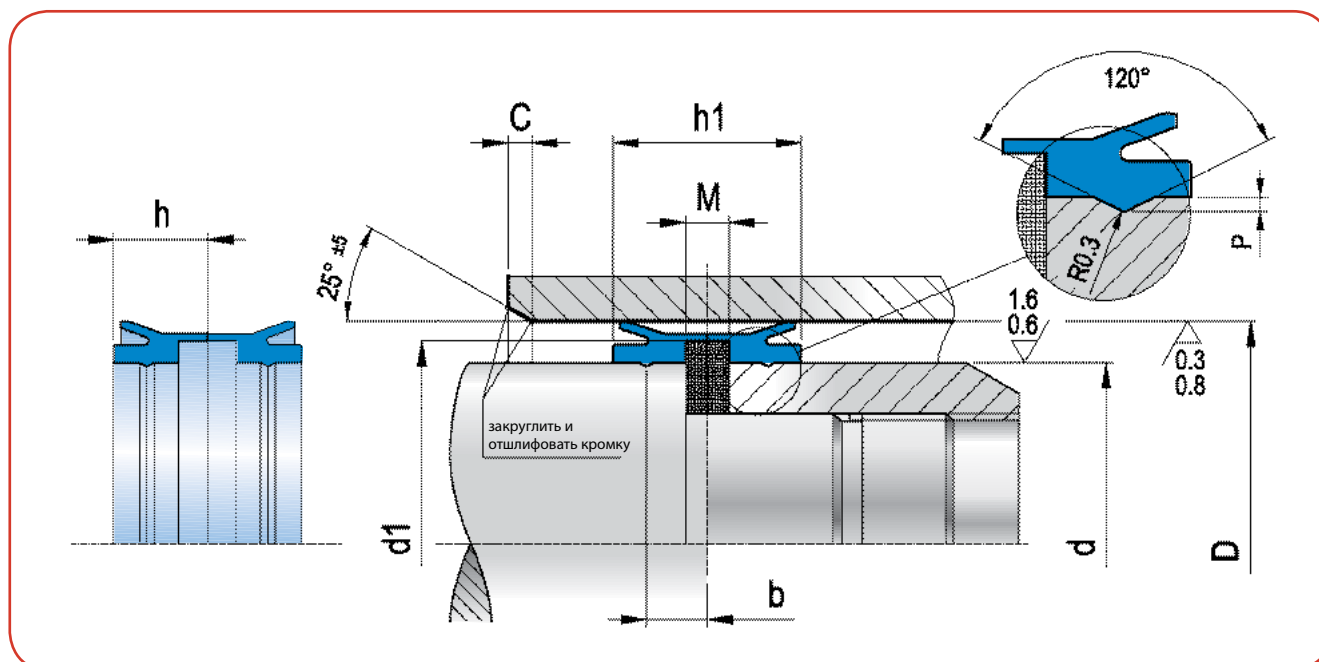
Альтернативный материал: 85 Шор А

Код альтернативного материала: A0

Монтаж

Рекомендуется соблюдать определенное значение шероховатости поверхности (отшлифовать посадочную канавку) для избежания повреждений манжеты. Установка производится путем наложения уплотнения на поршень.

Примечание: поршень должен иметь правильную форму в соответствии с размерами в таблице.



RSP
 SRS
 SRSN
 CSA
 PSP
 PSPN
MPS
 SPS
 SPSN
 MPP
 ISA
 ESA
 NG
 LWA
 BWA
 BWAN
 BWS
 BWH
 BWHN

D_{H11}	d_{h9}		h_1	h	$d1$	M	P	b	Артикул
8,0	4,0	0/-0.030	12,0	6,0	6,5	4,0	0,35	4,00	MPS 0080 0040 040 120 B0
10,0	4,0	0/-0.030	12,0	6,0	8,5	3,0	0,35	3,50	MPS 0100 0040 030 120 B0
12,0	6,0	0/-0.030	12,0	6,0	10,5	3,0	0,40	3,50	MPS 0120 0060 030 120 B0
16,0	8,0	0/-0.036	12,0	6,0	14,5	3,0	0,40	3,50	MPS 0160 0080 030 120 B0
20,0	10,0	0/-0.036	12,0	6,0	18,0	3,0	0,50	3,50	MPS 0200 0100 030 120 B0
25,0	10,0	0/-0.036	12,0	6,0	23,0	3,0	0,50	3,50	MPS 0250 0100 030 120 B0



Описание

Уплотнение MPS/2 специально разработано для пневматических цилиндров короткого хода или для цилиндров одностороннего и двустороннего действия. Направляющий элемент вставляется в саму манжету. Благодаря специальным выступам смазка обеспечивает скользящий эффект на поршне в течение долгого времени. Магнит располагается между двумя противоположными кромками.
Для разрешения возникших вопросов и проблем Вы всегда можете обратиться в наш технический отдел.

Технические параметры

Давление: < 20 бар.

Скорость: < 1 м/с

Температура: от -30°C до +90°C

Среда: воздух со смазкой и без нее, минеральные масла и смазка (см. Таблицу 1 на странице 1.2.4).

Материал

Стандартный материал: полиуретан 90 Шор А

Код стандартного материала: B0

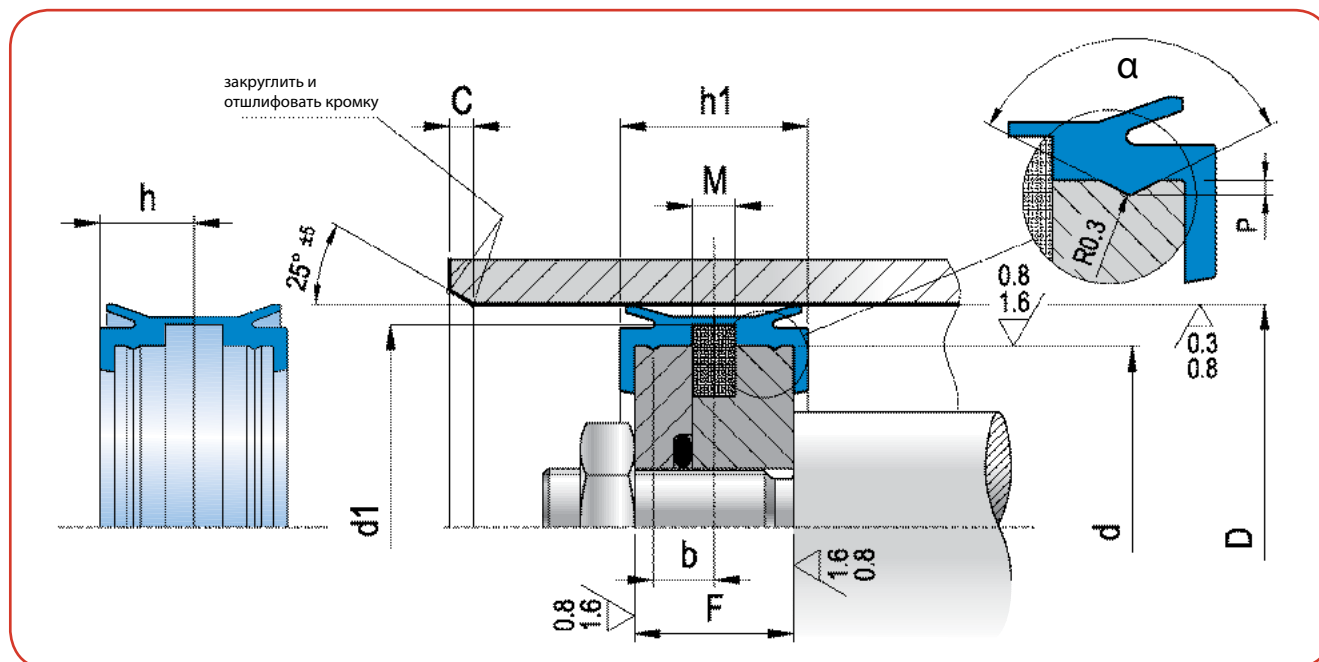
Альтернативный материал: 85 Шор А

Код альтернативного материала: A0

Монтаж

Рекомендуется соблюдать определенное значение шероховатости поверхности (отшлифовать посадочную канавку) для избежания повреждений манжеты. Установка производится путем наложения уплотнения на поршень.

Примечание: поршень должен иметь правильную форму в соответствии с размерами в таблице.



- RSP
- SRS
- SRSN
- CSA
- PSP
- PSPN
- MPS**
- SPS
- SPSN
- MPP
- ISA
- ESA
- NG
- LWA
- BWA
- BWAN
- BWS
- BWH
- BWHN

D_{H11}	d_{h9}	Toll $_{h9}$	$h1$	h	$d1$	M	P	b	F	α	Артикул			
32,0	26,0	0/-0.052	14,0	7,00	29,5	3,0	0,50	4,00	11,00	120°	MPS	0320	0260	030 120 B0
32,0	26,0	0/-0.052	14,0	7,00	29,5	3,0	0,80	4,00	11,00	90°	MPS	0320	0260	030 090 B0
32,0	26,0	0/-0.052	14,0	7,00	29,5	5,0	0,50	4,00	11,00	120°	MPS	0320	0260	050 120 B0
32,0	26,0	0/-0.052	14,0	7,00	29,5	5,0	0,80	4,00	11,00	90°	MPS	0320	0260	050 090 B0
40,0	34,0	0/-0.062	14,5	7,25	37,5	5,0	0,50	4,25	12,00	120°	MPS	0400	0340	050 120 B0
40,0	34,0	0/-0.062	14,5	7,25	37,5	5,0	0,80	4,25	12,00	90°	MPS	0400	0340	050 090 B0
50,0	43,0	0/-0.062	14,5	7,25	46,5	5,0	0,60	4,25	12,00	120°	MPS	0500	0430	050 120 B0
50,0	43,0	0/-0.062	14,5	7,25	46,5	5,0	0,80	4,25	12,00	90°	MPS	0500	0430	050 090 B0
63,0	55,0	0/-0.074	20,0	10,00	59,5	5,0	0,80	6,00	17,00	120°	MPS	0630	0550	050 120 B0
80,0	72,0	0/-0.074	22,0	11,00	76,5	5,0	0,80	6,50	19,00	120°	MPS	0800	0720	050 120 B0
100,0	90,0	0/-0.087	26,0	13,00	96,5	5,0	0,80	7,50	22,00	120°	MPS	1000	0900	050 120 B0



Описание

Уплотнение поршня SRS специально разработано для применения в пневматическом цилиндре. Тип SRS также может использоваться в пневматических клапанах благодаря всем своим размерам. Более того, уменьшается время работы оборудования по той же самой причине.

Профиль имеет закругленную форму в середине динамической кромки и обладает двумя выступами на статической кромке.

Простая установка обеспечивается симметричной формой уплотнения. Специальная форма профиля в виде пружины гарантирует высокую упругость даже при низком давлении.

Технические параметры

Давление: < 20 бар.

Скорость: < 1 м/с

Температура: от -30°C до +90°C

Среда: воздух со смазкой и без нее, минеральные масла и смазка (см. Таблицу 1 на странице 1.2.4).

Материал

Стандартный материал: полиуретан 90 Шор А

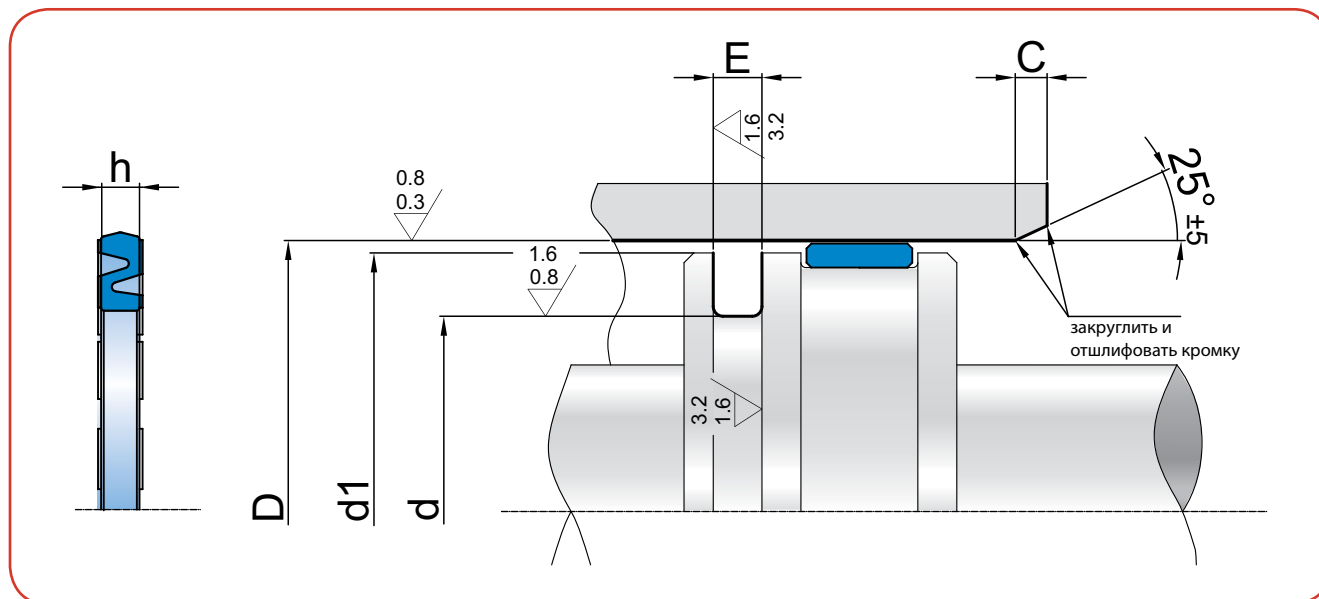
Код стандартного материала: B0

Альтернативный материал: 85 Шор А

Код альтернативного материала: A0

Монтаж

Перед установкой необходимо соблюдать допустимое значение шероховатости поверхности (шлифование посадочной канавки) для предотвращения повреждения уплотнения.



RSP
 SRS
 SRSN
 CSA
 PSP
 PSPN
 MPS
SPS
 SPSN
 MPP
 ISA
 ESA
 NG
 LWA
 BWA
 BWAN
 BWS
 BWH
 BWHN

DH11	dh10	Допуски _{h10}	d1	h	E+0,2	Артикул
12,0	7,0	0/-0.058	11,5	2,2	2,5	SPS 0120 0070 022 B0
16,0	9,0	0/-0.058	15,5	2,4	2,5	SPS 0160 0090 024 B0
20,0	13,0	0/-0.070	19,5	2,4	2,5	SPS 0200 0130 024 B0
25,0	18,0	0/-0.070	24,5	2,4	2,5	SPS 0250 0180 024 B0
28,0	21,0	0/-0.084	27,5	2,4	2,5	SPS 0280 0210 024 B0
30,0	21,0	0/-0.084	29,5	2,9	3,0	SPS 0300 0210 029 B0
32,0	23,0	0/-0.084	31,5	2,9	3,0	SPS 0320 0230 029 B0
35,0	26,0	0/-0.084	34,5	2,9	3,0	SPS 0350 0260 029 B0
40,0	31,0	0/-0.100	39,5	2,9	3,0	SPS 0400 0310 029 B0
45,0	36,0	0/-0.100	44,5	2,9	3,0	SPS 0450 0360 029 B0
50,0	41,0	0/-0.100	49,5	2,9	3,0	SPS 0500 0410 029 B0
60,0	48,0	0/-0.100	59,5	3,9	4,0	SPS 0600 0480 039 B0
63,0	51,0	0/-0.120	62,5	3,9	4,0	SPS 0630 0510 039 B0
70,0	58,0	0/-0.120	69,5	3,9	4,0	SPS 0700 0580 039 B0
80,0	68,0	0/-0.120	79,5	3,9	4,0	SPS 0800 0680 039 B0



Описание

Уплотнение поршня SPS/N специально разработано для применения в пневматических цилиндрах. Тип SPS/N может также использоваться в пневматических клапанах благодаря своим размерам. Уменьшенные размеры посадочного места способствуют быстрой и простой работе оборудования. Простая установка обеспечивается симметричной формой профиля. Специальная форма уплотнения в виде пружины гарантирует отличное скольжение даже при низком давлении.

Технические параметры

Давление: < 12 бар.

Скорость: < 1 м/с

Температура: от -20°C до +100°C смесь материала NBR
от -15°C до +150°C смесь материала FKM

Среда: воздух со смазкой и без нее, минеральные масла и смазка (см. Таблицу 1 на странице 1.2.4).

Материал

Стандартный материал: NBR 80 Шор А.

Материал по запросу: FKM 75 Шор А.

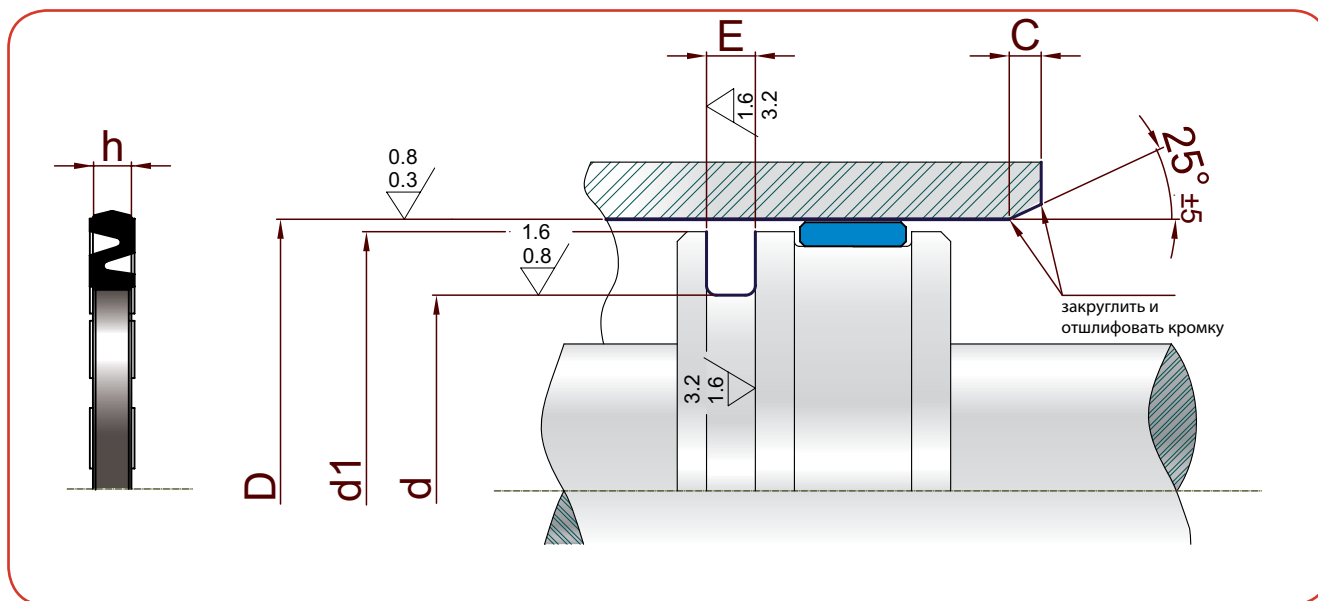
Код стандартного материала: N1

Монтаж

Перед установкой необходимо соблюдать допустимое значение шероховатости поверхности (шлифование посадочной канавки) для предотвращения повреждения уплотнения.



УПЛОТНЕНИЕ ПОРШНЯ С ПРУЖИНОЙ
SPS/N



- RSP
- SRS
- SRSN
- CSA
- PSP
- PSPN
- MPS
- SPS
- SPSN**
- MPP
- ISA
- ESA
- NG
- LWA
- BWA
- BWAN
- BWS
- BWH
- BWHN

df9	DH10	Допуски _{h10}	d1	h	E+0,2	Артикул
12,0	7,0	0/-0,058	11,5	2,20	2,50	SPS 0120 0070 022 N1
16,0	9,0	0/-0,058	15,5	2,40	2,50	SPS 0160 0090 024 N1
20,0	13,0	0/-0,070	19,5	2,40	2,50	SPS 0200 0130 024 N1
25,0	18,0	0/-0,070	24,5	2,40	2,50	SPS 0250 0180 024 N1
28,0	21,0	0/-0,084	27,5	2,40	2,50	SPS 0280 0210 024 N1
30,0	21,0	0/-0,084	29,5	2,90	3,00	SPS 0300 0210 029 N1
32,0	23,0	0/-0,084	31,5	2,90	3,00	SPS 0320 0230 029 N1
35,0	26,0	0/-0,084	34,5	2,90	3,00	SPS 0350 0260 029 N1
40,0	31,0	0/-0,100	39,5	2,90	3,00	SPS 0400 0310 029 N1
45,0	36,0	0/-0,100	44,5	2,90	3,00	SPS 0450 0360 029 N1
50,0	41,0	0/-0,100	49,5	2,90	3,00	SPS 0500 0410 029 N1
60,0	48,0	0/-0,100	59,5	3,90	4,00	SPS 0600 0480 039 N1
63,0	51,0	0/-0,120	62,5	3,90	4,00	SPS 0630 0510 039 N1
70,0	58,0	0/-0,120	69,5	3,90	4,00	SPS 0700 0580 039 N1
80,0	68,0	0/-0,120	79,5	3,90	4,00	SPS 0800 0680 039 N1



УПЛОТНЕНИЕ ПОРШНЯ MPP

Описание

Уплотнение поршня (тип моноблок) MPP изготовлено из NBR нитрилбутадиенового каучука твердостью 75 Шор А с завулканизированной металлической частью.

Данный тип обычно применяется в пневматических цилиндрах одностороннего и двустороннего действия. Профиль с закругленными краями улучшает скольжение и предотвращает эффект залипания. Смазка проходит из посадочной канавки по двум уплотняющим кромкам, обеспечивая линейность аксиального перемещения в течение долгого времени.

Технические параметры

Давление: < 20 бар.

Скорость: < 1 м/с

Температура: от -30°C до +100°C

Среда: воздух со смазкой или без нее, смазка, и другое (см. Таблицу 1 на странице 1.2.4).

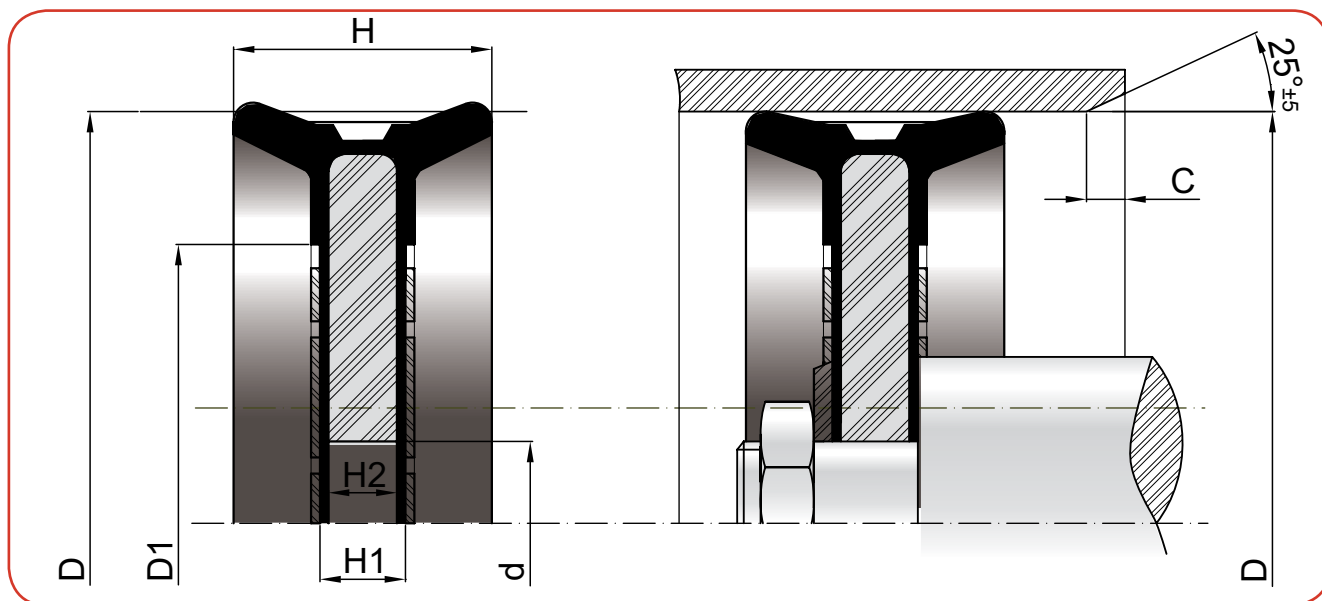
Материал

Стандартный материал: смесь материала NBR 75 Шор А и стали для металлической части.

Для применения при высоких температурах возможно изготовление из материала FKM вместо NBR.

Монтаж

Рекомендуется отшлифовать края верхнего отверстия цилиндра для избежания повреждения уплотнения.

УПЛОТНЕНИЕ ПОРШНЯ MPP


- RSP
- SRS
- SRSN
- CSA
- PSP
- PSPN
- MPS
- SPS
- SPSN
- MPP**
- ISA
- ESA
- NG
- LWA
- BWA
- BWAN
- BWS
- BWH
- BWHN

D	d	H	H1	H2	D1	C	Артикул
25,0	8,0	12,0	6,0	4,0	14,50	3,00	MPP 0250 0080 120 N2
32,0	8,0	15,0	6,0	4,0	16,00	3,00	MPP 0320 0080 150 N2
40,0	10,0	18,0	7,0	5,0	23,00	3,00	MPP 0400 0100 180 N2
50,0	10,0	18,0	7,0	5,0	29,00	4,00	MPP 0500 0100 180 N2
60,0	12,0	22,0	9,0	6,0	37,50	4,00	MPP 0600 0120 220 N2
63,0	12,0	22,0	9,0	6,0	40,50	4,00	MPP 0630 0120 220 N2
63,0	14,0	22,0	9,0	6,0	40,50	4,00	MPP 0630 0120 220 N2
63,0	16,0	22,0	9,0	6,0	40,50	4,00	MPP 0630 0140 220 N2
70,0	12,0	22,0	9,0	6,0	47,00	4,00	MPP 0700 0120 220 N2
75,0	12,0	25,0	9,0	6,0	49,00	4,50	MPP 0750 0120 250 N2
80,0	12,0	25,0	9,0	6,0	55,00	4,50	MPP 0800 0120 250 N2
80,0	14,0	25,0	9,0	6,0	55,00	4,50	MPP 0800 0140 250 N2
80,0	16,0	25,0	9,0	6,0	55,00	4,50	MPP 0800 0160 250 N2
80,0	18,0	25,0	9,0	6,0	60,00	4,50	MPP 0800 0160 250 N2
90,0	12,0	25,0	10,0	7,0	65,00	4,50	MPP 0900 0120 250 N2
100,0	18,0	25,0	12,0	9,0	75,00	4,50	MPP 1000 0180 250 N2
100,0	20,0	25,0	12,0	9,0	75,00	4,50	MPP 1000 0200 250 N2
125,0	18,0	30,0	12,0	9,0	90,00	5,00	MPP 1250 0180 300 N2
125,0	20,0	30,0	12,0	9,0	90,00	5,00	MPP 1250 0200 300 N2
160,0	24,0	30,0	14,0	11,0	115,00	6,00	MPP 1600 0240 300 N2
200,0	24,0	30,0	14,0	11,0	150,00	6,00	MPP 2000 0240 300 N2



Описание

Направляющее кольцо для штока ISA применяется для избежания прямого контакта головки цилиндра и штока, так как основная часть пневматического цилиндра изготовлена из алюминия. Данный тип направляет всю систему механизма.

Направляющие кольца произведены из формованного неабразивного самосмазывающегося материала, специально разработанного для улучшения линейного скольжения.

Обязательно наличие фасок на обеих сторонах профиля для простоты монтажа.

Технические параметры

Скорость: < 1 м/с

Температура: от -40°C до +115°C

Статическая нагрузка: до 36 Н/мм²

Материал

Неабразивный модифицированный полиацеталь с добавками, улучшающими скольжение.

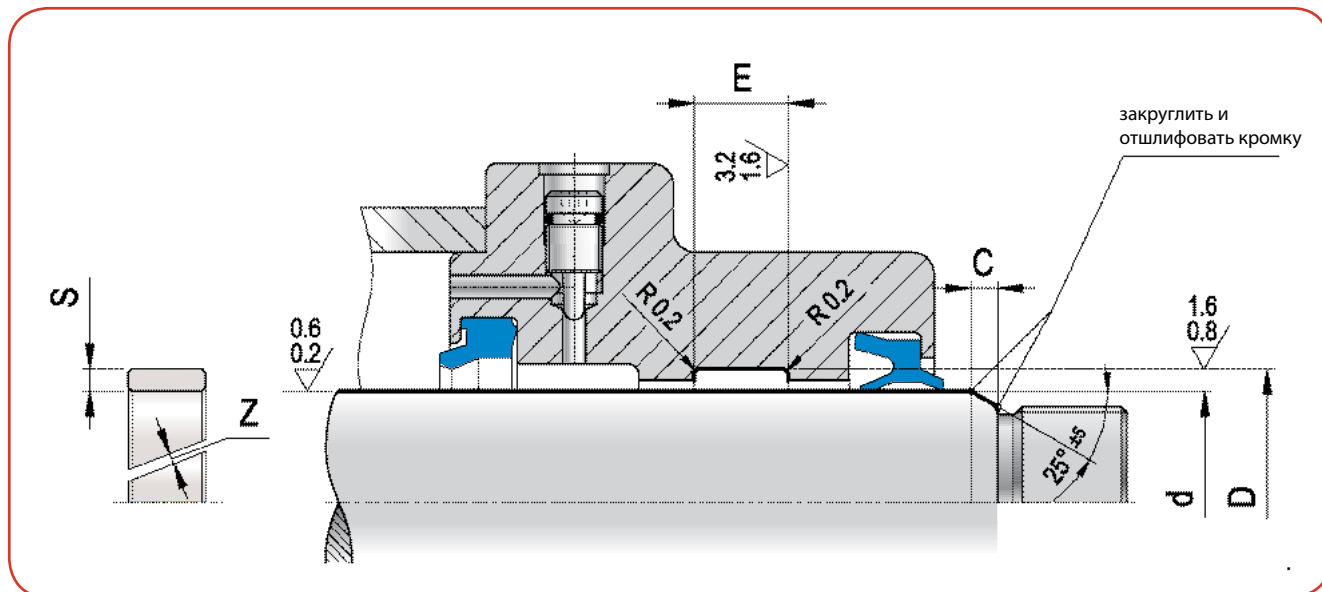
Код стандартного материала: R3

Преимущества

- Отличное соотношение цена-качество
- Низкий эффект залипания
- Хорошая сопротивляемость сжатию



НАПРАВЛЯЮЩЕЕ КОЛЬЦО ДЛЯ ШТОКА ISA



- RSP
- SRS
- SRSN
- CSA
- PSP
- PSPN
- MPS
- SPS
- SPSN
- MPP
- ISA**
- ESA
- NG
- LWA
- BWA
- BWAN
- BWS
- BWH
- BWHN

Диаметры d-D	0 - 50	51 - 100	101 - 150	151 - 300
z, мм ≥	2,0	2,5	3,0	3,5

d _{f9}	D _{H7}	Допуски H7	E _{+0,2}	S _{-0,08}	Артикул
8,0	11,1	+0.018/0	2,5	1,55	ISA 0080 0111 025 R3
10,0	13,1	+0.018/0	2,5	1,55	ISA 0100 0131 025 R3
10,0	13,1	+0.018/0	4,0	1,55	ISA 0100 0131 040 R3
12,0	15,1	+0.018/0	4,0	1,55	ISA 0120 0151 040 R3
12,0	16,0	+0.018/0	9,7	2,00	ISA 0120 0160 097 R3
14,0	17,1	+0.018/0	4,0	1,55	ISA 0140 0171 040 R3
14,0	18,0	+0.018/0	9,7	2,00	ISA 0140 0180 097 R3
15,0	18,1	+0.021/0	4,0	1,55	ISA 0150 0181 040 R3
16,0	19,1	+0.021/0	4,0	1,55	ISA 0160 0191 040 R3
16,0	20,0	+0.021/0	9,7	2,00	ISA 0160 0200 097 R3
18,0	22,0	+0.021/0	9,7	2,00	ISA 0180 0220 097 R3
20,0	23,1	+0.021/0	4,0	1,55	ISA 0200 0231 040 R3

d _{f9}	D _{H7}	Допуски H7	E _{+0,2}	S _{-0,08}	Артикул
22,0	25,1	+0.021/0	4,0	1,55	ISA 0220 0251 040 R3
25,0	28,1	+0.021/0	4,0	1,55	ISA 0250 0281 040 R3
28,0	31,1	+0.025/0	4,0	1,55	ISA 0280 0311 040 R3
30,0	33,1	+0.025/0	4,0	1,55	ISA 0300 0331 040 R3
32,0	35,1	+0.025/0	4,0	1,55	ISA 0320 0351 040 R3
35,0	38,1	+0.025/0	4,0	1,55	ISA 0350 0381 040 R3
36,0	39,1	+0.025/0	4,0	1,55	ISA 0360 0391 040 R3
40,0	43,1	+0.025/0	4,0	1,55	ISA 0400 0431 040 R3
50,0	53,1	+0.030/0	4,0	1,55	ISA 0500 0531 040 R3



Описание

Направляющее кольцо для штока ISA применяется для избежания прямого контакта головки цилиндра и штока, так как основная часть пневматического цилиндра изготовлена из алюминия. Данный тип направляет всю систему механизма.

Направляющие кольца произведены из формованного неабразивного самосмазывающегося материала, специально разработанного для улучшения линейного скольжения.

Обязательно наличие фасок на обеих сторонах профиля для простоты монтажа.

Технические параметры

Скорость: < 1 м/с

Температура: от -40°C до +115°C

Статическая нагрузка: до 36 Н/мм²

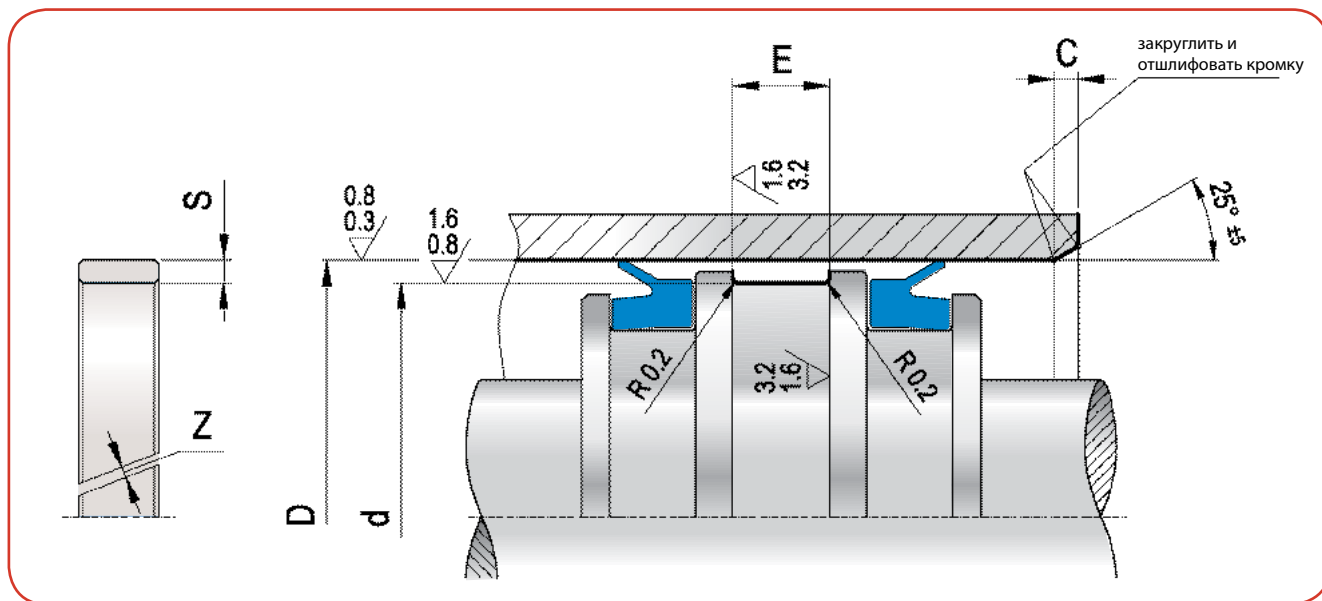
Материал

Неабразивный модифицированный полиацеталь с добавками, улучшающими скольжение.

Код стандартного материала: R3

Преимущества

- Отличное соотношение цена-качество
- Низкий эффект залипания
- Хорошая сопротивляемость сжатию



- RSP
- SRS
- SRSN
- CSA
- PSP
- PSPN
- MPS
- SPS
- SPSN
- MPP
- ISA
- ESA**
- NG
- LWA
- BWA
- BWAN
- BWS
- BWH
- BWHN

Диаметры d-D	0 - 50	51 - 100	101 - 150	151 - 300
z, мм ≥	2,0	2,5	3,0	3,5

D _{H11}	d _{h7}	Допуски h7	E _{+0,2}	S _{-0,08}	Артикул
8,0	4,9	0/-0.012	2,5	1,55	ESA 0080 0049 025 R3
10,0	6,9	0/-0.015	2,5	1,55	ESA 0100 0069 025 R3
10,0	6,9	0/-0.015	4,0	1,55	ESA 0100 0069 040 R3
12,0	8,9	0/-0.015	4,0	1,55	ESA 0120 0089 040 R3
14,0	10,9	0/-0.018	4,0	1,55	ESA 0140 0109 040 R3
15,0	11,9	0/-0.018	4,0	1,55	ESA 0150 0119 040 R3
16,0	12,9	0/-0.018	4,0	1,55	ESA 0160 0129 040 R3
16,0	12,0	0/-0.018	9,7	2,00	ESA 0160 0120 097 R3
18,0	14,9	0/-0.018	4,0	1,55	ESA 0180 0149 040 R3
20,0	16,0	0/-0.018	8,2	2,00	ESA 0200 0160 082 R3
20,0	16,0	0/-0.018	9,7	2,00	ESA 0200 0160 097 R3
20,0	16,9	0/-0.018	4,0	1,55	ESA 0200 0169 040 R3
21,0	17,0	0/-0.018	8,2	2,00	ESA 0210 0170 082 R3
22,0	18,0	0/-0.018	9,7	2,00	ESA 0220 0180 097 R3
25,0	21,0	0/-0.021	8,2	2,00	ESA 0250 0210 082 R3
25,0	21,9	0/-0.021	4,0	1,55	ESA 0250 0219 040 R3
26,0	22,0	0/-0.021	8,2	2,00	ESA 0260 0220 082 R3
30,0	25,8	0/-0.021	5,0	2,10	ESA 0300 0258 050 R3
30,0	26,0	0/-0.021	5,0	2,00	ESA 0300 0260 050 R3
30,0	26,0	0/-0.021	8,2	2,00	ESA 0300 0260 082 R3
32,0	26,1	0/-0.021	5,0	2,95	ESA 0320 0261 050 R3
32,0	28,0	0/-0.021	5,0	2,00	ESA 0320 0280 050 R3
32,0	28,0	0/-0.021	8,2	2,00	ESA 0320 0280 082 R3
32,0	28,9	0/-0.021	4,0	1,55	ESA 0320 0289 040 R3

D _{H11}	d _{h7}	Допуски h7	E _{+0,2}	S _{-0,08}	Артикул
35,0	31,0	0/-0.025	8,2	2,00	ESA 0350 0310 082 R3
40,0	36,0	0/-0.025	5,0	2,00	ESA 0400 0360 050 R3
40,0	36,0	0/-0.025	8,2	2,00	ESA 0400 0360 082 R3
40,0	37,0	0/-0.025	12,0	1,50	ESA 0400 0370 120 R3
45,0	41,0	0/-0.025	10,2	2,00	ESA 0450 0410 102 R3
50,0	46,0	0/-0.025	5,2	2,00	ESA 0500 0460 052 R3
50,0	46,0	0/-0.025	10,2	2,00	ESA 0500 0460 102 R3
50,0	47,0	0/-0.025	12,0	1,50	ESA 0500 0470 120 R3
55,0	51,0	0/-0.030	10,2	2,00	ESA 0550 0510 102 R3
58,0	54,0	0/-0.030	10,2	2,00	ESA 0580 0540 102 R3
60,0	56,0	0/-0.030	10,2	2,00	ESA 0600 0560 102 R3
63,0	59,0	0/-0.030	10,2	2,00	ESA 0630 0590 102 R3
63,0	60,0	0/-0.030	12,0	1,50	ESA 0630 0600 120 R3
65,0	61,0	0/-0.030	10,2	2,00	ESA 0650 0610 102 R3
70,0	66,0	0/-0.030	10,2	2,00	ESA 0700 0660 102 R3
75,0	71,0	0/-0.030	15,2	2,00	ESA 0750 0710 152 R3
80,0	76,0	0/-0.030	10,2	2,00	ESA 0800 0760 102 R3
80,0	76,0	0/-0.030	15,2	2,00	ESA 0800 0760 152 R3
80,0	77,0	0/-0.030	12,0	1,50	ESA 0800 0770 120 R3
85,0	81,0	0/-0.035	15,2	2,00	ESA 0850 0810 152 R3
90,0	86,0	0/-0.035	15,2	2,00	ESA 0900 0860 152 R3
95,0	91,0	0/-0.035	15,2	2,00	ESA 0950 0910 152 R3
100,0	96,0	0/-0.035	10,2	2,00	ESA 1000 0960 102 R3
100,0	96,0	0/-0.035	15,2	2,00	ESA 1000 0960 152 R3



D_{H11}	d_{h7}	Допуски $h7$	$E_{+0,2}$	$S_{-0,08}$	Артикул
105,0	101,0	0/-0.035	20,3	2,00	ESA 1050 1010 203 R3
110,0	106,0	0/-0.035	20,3	2,00	ESA 1100 1060 203 R3
115,0	111,0	0/-0.035	20,3	2,00	ESA 1150 1110 203 R3
120,0	116,0	0/-0.035	20,3	2,00	ESA 1200 1160 203 R3
125,0	121,0	0/-0.040	15,2	2,00	ESA 1250 1210 152 R3
125,0	121,0	0/-0.040	20,3	2,00	ESA 1250 1210 203 R3
130,0	126,0	0/-0.040	20,3	2,00	ESA 1300 1260 203 R3
135,0	131,0	0/-0.040	20,3	2,00	ESA 1350 1310 203 R3
140,0	136,0	0/-0.040	20,3	2,00	ESA 1400 1360 203 R3
150,0	146,0	0/-0.040	25,4	2,00	ESA 1500 1460 254 R3
160,0	155,0	0/-0.040	15,0	2,50	ESA 1600 1550 150 R3
160,0	156,0	0/-0.040	15,2	2,00	ESA 1600 1560 152 R3
180,0	176,0	0/-0.040	25,4	2,00	ESA 1800 1760 254 R3
200,0	195,0	0/-0.046	15,0	2,50	ESA 2000 1950 150 R3
200,0	196,0	0/-0.046	20,3	2,00	ESA 2000 1960 203 R3
200,0	196,0	0/-0.046	25,4	2,00	ESA 2000 1960 254 R3
220,0	216,0	0/-0.046	30,5	2,00	ESA 2200 2160 305 R3
250,0	245,0	0/-0.046	20,0	2,50	ESA 2500 2450 200 R3
250,0	246,0	0/-0.046	20,3	2,00	ESA 2500 2460 203 R3
250,0	246,0	0/-0.046	30,5	2,00	ESA 2500 2460 305 R3

Примечание: если Вы не нашли необходимый размер, свяжитесь, пожалуйста, с нашим техническим отделом.



Описание

Направляющая лента NG, представляя собой политетрафторэтиленовую ленту, наполненную графитом, поставляется в катушках. Посредством нарезания ленты возможно использование направляющих в качестве замены термопластичного материала. Они могут применяться для поршней и штоков.

Благодаря своим качествам (точность толщины, минимальное трение, химическая стойкость) направляющая совместима с различными жидкостями.

Направляющие производятся с фасками или без них.

Технические параметры

Скорость: < 15 м/с

Температура: от -50°C до +160°C с максимальным значением до +200°C

Среда: различные жидкости, так как материал обладает высокой химической инертностью (см. Таблицу 1 на странице 1.2.4).

Материал

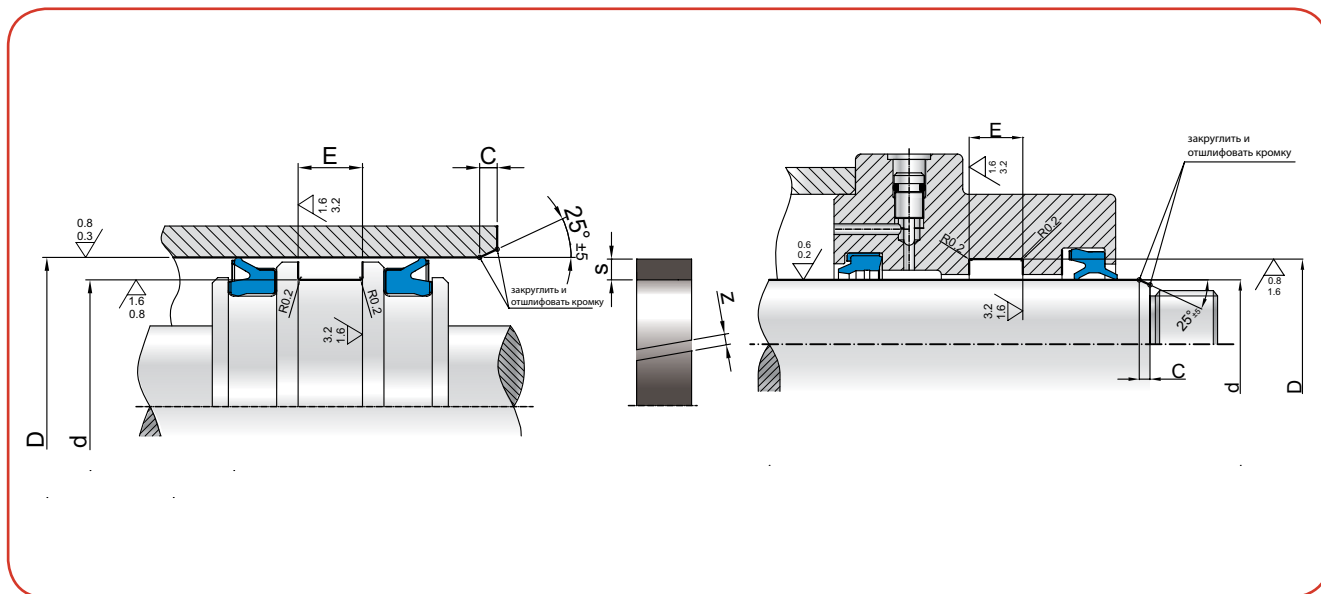
Наименование: политетрафторэтилен, наполненный графитом (PTFE).

Код материала: TC LCG3030.

Монтаж

Установка осуществляется с помощью наложения в полуоткрытую канавку с фаской, предотвращающей экструзию грязесъемного кольца в течение цикла обратного хода.

Рекомендуется соблюдать допустимое значение шероховатости поверхности посадочной канавки.



- RSP
- SRS
- SRSN
- CSA
- PSP
- PSPN
- MPS
- SPS
- SPSN
- MPP
- ISA
- ESA
- NG**
- LWA
- BWA
- BWAN
- BWS
- BWH
- BWHN

Размеры посадочной канавки

d_{H9}	D_{H9}	$E_{+0.2}$	Толщина сечения s	z
8-20	$d + 2s$	3,20	1,50	1,0-2,0
15-35	$d + 2s$	4,20	1,50 2,00	1,0-2,0
15-75	$d + 2s$	5,60	1,50 2,00 2,50	1,5-3,5
20-75	$d + 2s$	6,30	1,50 2,00 2,50	1,5-3,5
30-250	$d + 2s$	8,10	1,50 2,00 2,50	2,0-5,0
35-300	$d + 2s$	9,70	1,50 2,00 2,50 3,00	2,0-6,0
120-400	$d + 2s$	15,00	1,50 2,00 2,50 3,00	4,0-8,0
200-900	$d + 2s$	20,00	1,50 2,00 2,50 3,00	4,5-8,0
300-900	$d + 2s$	25,00	2,00 2,50 3,00	6,0-8,0
300-900	$d + 2s$	30,00	2,00 2,50 3,00	6,0-10,0



Описание

Легкое грязесъемное кольцо LWA специально разработано для очищения шарикового подшипника в направляющих системах.

Внутренняя часть уплотнения соприкасается с укрепленным или отшлифованным валом.

Внешняя часть кольца располагается по внутреннему диаметру подшипника, и устойчивое положение обеспечивается за счет посадочного места (подобно стопорному кольцу для наружного применения), куда монтируется выступ манжеты. Данный тип грязесъемного кольца используется также в пневматических цилиндрах благодаря очень простому механическому исполнению и своим уменьшенным размерам.

Крайне гибкая кромка манжеты не препятствует скольжению направляющей системы.

Технические параметры

Скорость: < 4 м/с

Температура: от -30°C до +90°C

Материал

Стандартный материал: полиуретан 90 Шор А.

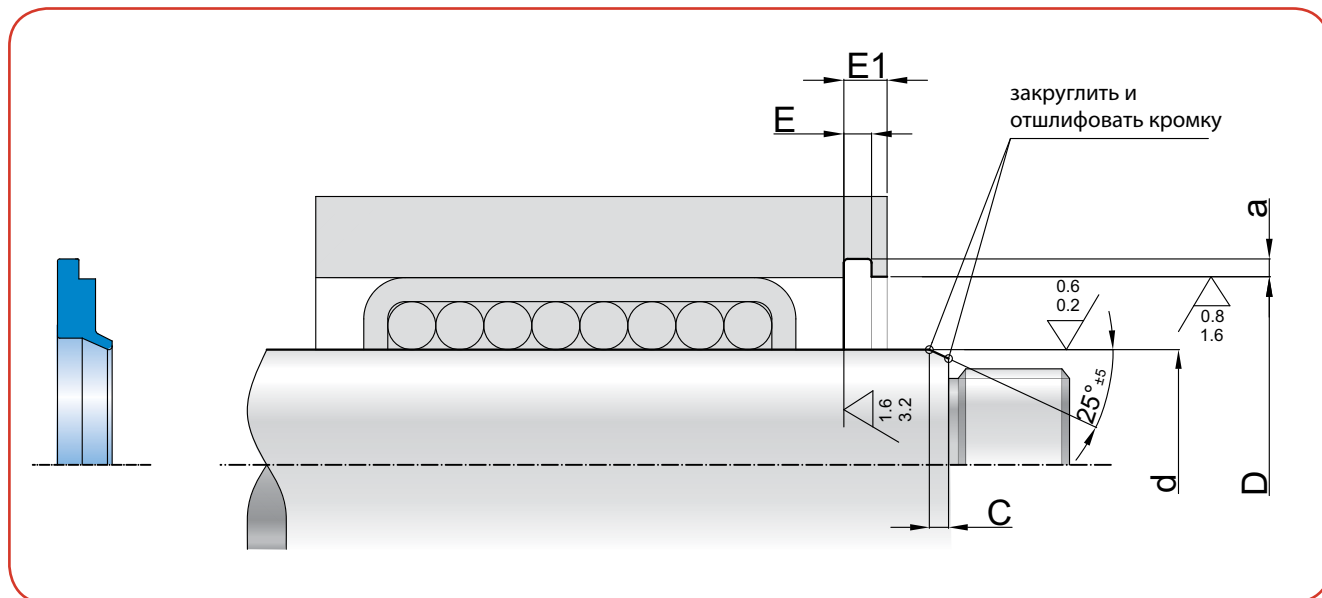
Данный материал стойкий к истиранию и отлично подходит для применения при низких температурах из-за своей гибкости.

Код материала: B0

Монтаж

Рекомендуется соблюдать определенное значение шероховатости поверхности посадочного места грязесъемного кольца.

Также необходимо использовать смазку.



RSP
SRS
SRSN
CSA
PSP
PSPN
MPS
SPS
SPSN
MPP
ISA
ESA
NG
LWA
BWA
BWAN
BWS
BWH
BWHN

d_{f9}	D_{H11}	Допуски H_{11}	h	E_1	a	E	Артикул
6,0	12,0	+0.110/-0	4,5	3,0	1,3	1,6	LWA 0060 0120 045 B0
8,0	15,0	+0.110/-0	4,5	3,0	1,3	1,6	LWA 0080 0150 045 B0
10,0	17,0	+0.110/-0	4,5	3,0	1,3	1,6	LWA 0100 0170 045 B0
12,0	19,0	+0.130/-0	4,5	3,0	1,3	1,6	LWA 0120 0190 045 B0
14,0	21,0	+0.130/-0	4,5	3,0	1,3	1,6	LWA 0140 0210 045 B0
16,0	24,0	+0.130/-0	4,5	3,0	1,3	1,6	LWA 0160 0240 045 B0
20,0	28,0	+0.130/-0	4,5	3,0	1,3	1,6	LWA 0200 0280 045 B0
25,0	35,0	+0.160/-0	4,5	3,0	1,5	1,6	LWA 0250 0350 045 B0
30,0	40,0	+0.160/-0	4,5	3,0	2,0	1,6	LWA 0300 0400 045 B0
40,0	52,0	+0.190/-0	4,5	3,0	2,0	1,6	LWA 0400 0520 045 B0
50,0	62,0	+0.190/-0	4,5	3,0	2,0	1,6	LWA 0500 0620 045 B0



Описание

Тип ВВА сочетает в себе профиль с асимметричной кромкой и грязесъемное кольцо.

Так как уплотнение монтируется в отдельную посадочную канавку, манжета ВВА обладает следующими преимуществами:

- уменьшенные размеры;
- более быстрая конструкция посадочного места.

Технические параметры

Давление: < 20 бар

Скорость: < 1 м/с

Температура: от -30°C до +90°C

Среда: воздух со смазкой и без нее, минеральное масло или смазка (см. Таблицу 1 на странице 1.2.4).

Материал

Стандартный материал: полиуретан 90 Шор А.

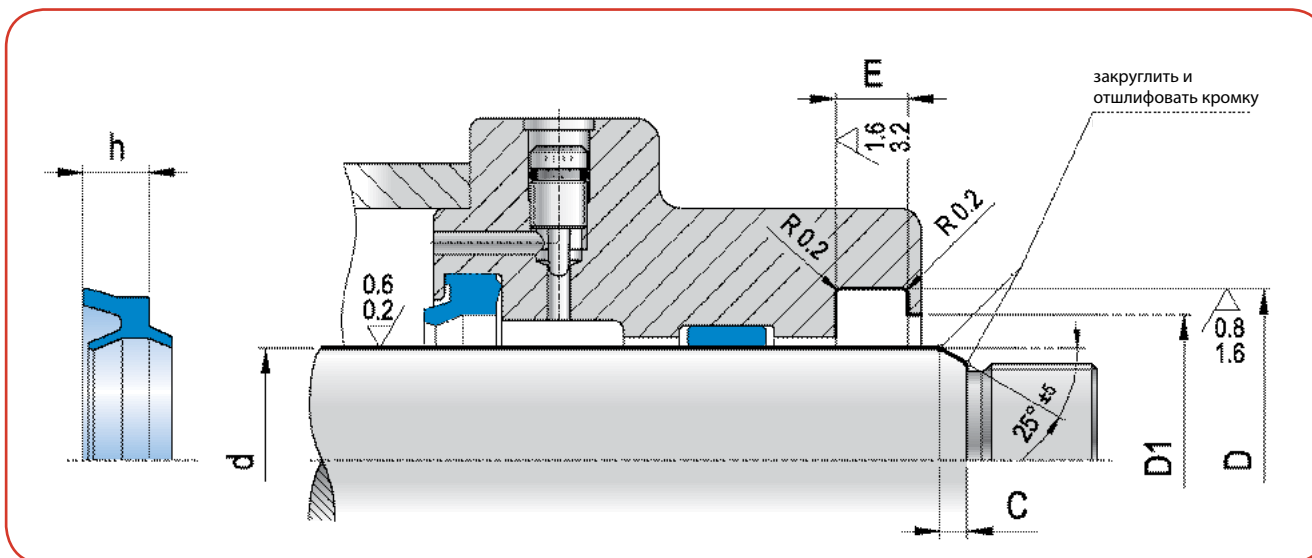
Код стандартного материала: В0

Альтернативный материал: полиуретан 85 Шор А

Код альтернативного материала: А0

Монтаж

Необходимо соблюдать определенное значение шероховатости поверхности посадочного места, куда устанавливается грязесъемное кольцо, для минимизации износа уплотнения во время работы.



RSP
SRS
SRSN
CSA
PSP
PSPN
MPS
SPS
SPSN
MPP
ISA
ESA
NG
LWA
BWA
BWAN
BWS
BWH
BWHN

d_{f9}	D_{H10}	Допуски H10	D_1	h	$E_{+0,2}$	Артикул
3,0	8,8	+0.058/0	5,0	4,0	4,5	BWA 0030 0088 040 B0
4,0	7,0	+0.058/0	6,0	2,2	2,7	BWA 0040 0070 022 B0
4,0	8,8	+0.058/0	5,4	4,0	4,5	BWA 0040 0088 040 B0
5,0	8,0	+0.058/0	6,2	2,2	2,7	BWA 0050 0080 022 B0
6,0	9,0	+0.070/0	7,2	2,2	2,7	BWA 0060 0090 022 B0
6,0	10,8	+0.070/0	8,0	4,0	4,5	BWA 0060 0108 040 B0
8,0	11,5	+0.070/0	9,2	2,5	3,0	BWA 0080 0115 025 B0
8,0	12,8	+0.070/0	10,0	4,0	4,5	BWA 0080 0128 040 B0
8,0	14,0	+0.070/0	11,0	4,0	4,5	BWA 0080 0140 040 B0
10,0	14,0	+0.070/0	11,4	2,8	3,2	BWA 0100 0140 028 B0
10,0	16,0	+0.070/0	12,5	3,6	4,0	BWA 0100 0160 036 B0
10,0	16,8	+0.070/0	13,0	4,0	4,5	BWA 0100 0168 040 B0
10,0	18,0	+0.070/0	14,0	4,5	5,0	BWA 0100 0180 045 B0
12,0	16,5	+0.070/0	13,7	3,2	3,7	BWA 0120 0165 032 B0
12,0	18,0	+0.070/0	14,5	3,6	4,0	BWA 0120 0180 036 B0
12,0	20,0	+0.084/0	16,0	3,2	3,7	BWA 0120 0200 032 B0
12,0	20,0	+0.084/0	16,0	4,5	5,0	BWA 0120 0200 045 B0
12,0	20,0	+0.084/0	16,0	5,0	5,5	BWA 0120 0200 050 B0
12,0	22,0	+0.084/0	16,0	5,0	6,0	BWA 0120 0220 050 B0
14,0	18,5	+0.084/0	15,7	3,2	3,7	BWA 0140 0185 032 B0
14,0	20,0	+0.084/0	16,5	3,6	4,0	BWA 0140 0200 036 B0
14,0	22,0	+0.084/0	18,0	4,5	5,0	BWA 0140 0220 045 B0
14,0	24,0	+0.084/0	18,0	5,0	6,0	BWA 0140 0240 050 B0
16,0	20,5	+0.084/0	17,7	3,2	3,7	BWA 0160 0205 032 B0
16,0	22,0	+0.084/0	18,5	3,6	4,0	BWA 0160 0220 036 B0
16,0	24,0	+0.084/0	18,5	4,5	5,0	BWA 0160 0240 045 B0
16,0	26,0	+0.084/0	20,0	5,0	6,0	BWA 0160 0260 050 B0

d_{f9}	D_{H10}	Допуски H10	D_1	h	$E_{+0,2}$	Артикул
18,0	22,5	+0.084/0	19,7	3,2	3,7	BWA 0180 0225 032 B0
18,0	24,0	+0.084/0	20,5	3,6	4,0	BWA 0180 0240 036 B0
18,0	26,0	+0.084/0	21,0	4,5	5,0	BWA 0180 0260 045 B0
18,0	28,0	+0.084/0	22,0	5,0	6,0	BWA 0180 0280 050 B0
20,0	25,0	+0.084/0	21,9	3,6	4,0	BWA 0200 0250 036 B0
20,0	26,0	+0.084/0	22,5	3,6	4,0	BWA 0200 0260 036 B0
20,0	30,0	+0.084/0	24,0	6,0	7,0	BWA 0200 0300 060 B0
22,0	27,0	+0.084/0	23,9	3,6	4,0	BWA 0220 0270 036 B0
22,0	28,0	+0.084/0	24,5	3,6	4,0	BWA 0220 0280 036 B0
22,0	32,0	+0.084/0	26,0	6,0	7,0	BWA 0220 0320 060 B0
25,0	30,0	+0.084/0	26,9	3,6	4,0	BWA 0250 0300 036 B0
25,0	31,0	+0.100/0	27,5	3,6	4,0	BWA 0250 0310 036 B0
25,0	35,0	+0.100/0	29,0	6,0	7,0	BWA 0250 0350 060 B0
28,0	38,0	+0.100/0	32,0	6,0	7,0	BWA 0280 0380 060 B0
30,0	35,5	+0.100/0	32,1	3,9	4,5	BWA 0300 0355 039 B0
30,0	38,0	+0.100/0	33,0	4,5	5,0	BWA 0300 0380 045 B0
30,0	40,0	+0.100/0	34,0	6,0	7,0	BWA 0300 0400 060 B0
32,0	37,5	+0.100/0	34,1	3,9	4,5	BWA 0320 0375 039 B0
32,0	40,0	+0.100/0	35,0	4,5	5,0	BWA 0320 0400 045 B0
32,0	42,0	+0.100/0	36,0	6,0	7,0	BWA 0320 0420 060 B0
35,0	45,0	+0.100/0	39,0	6,0	7,0	BWA 0350 0450 060 B0
36,0	44,0	+0.100/0	39,0	4,5	5,0	BWA 0360 0440 045 B0
36,0	46,0	+0.100/0	40,0	6,0	7,0	BWA 0360 0460 060 B0
40,0	46,0	+0.100/0	43,0	4,3	4,8	BWA 0400 0460 043 B0
40,0	50,0	+0.100/0	44,0	6,0	7,0	BWA 0400 0500 060 B0
45,0	53,0	+0.120/0	48,0	4,5	5,0	BWA 0450 0530 045 B0
45,0	55,0	+0.120/0	49,0	6,0	7,0	BWA 0450 0550 060 B0
50,0	62,0	+0.120/0	55,0	7,5	8,5	BWA 0500 0620 075 B0

Примечание: если Вы не нашли необходимый размер, свяжитесь, пожалуйста, с нашим техническим отделом.

Описание

Уплотнение штока (в сочетании с грязесъемным кольцом) ВВА/Н изготовлено из материала NBR 80 Шор А. Данный тип специально разработан для гарантии износоустойчивости манжеты при увеличенном коэффициенте шероховатости.

Динамическая кромка, являющаяся радиусом, обеспечивает скольжение при очень низком давлении. Манжета обладает также грязесъемной кромкой, удаляющей внешние загрязнения.

На статической кромке обязательно наличие выступов, играющих роль уплотнительных стабилизаторов в случае резких перемещений (по инерции).

Технические параметры

Давление: < 20 бар

Скорость: < 1,2 м/с

Температура: от -30°C до +100°C

Среда: воздух со смазкой (см. Таблицу 1 на странице 1.2.4).

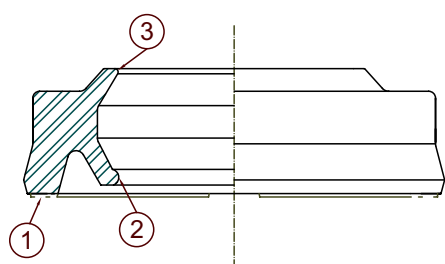
Материал

Стандартный материал: смесь материала NBR 80 Шор А.

Для различных применений могут использоваться материалы HNBR, EPDM, FKM и VMQ.

Монтаж

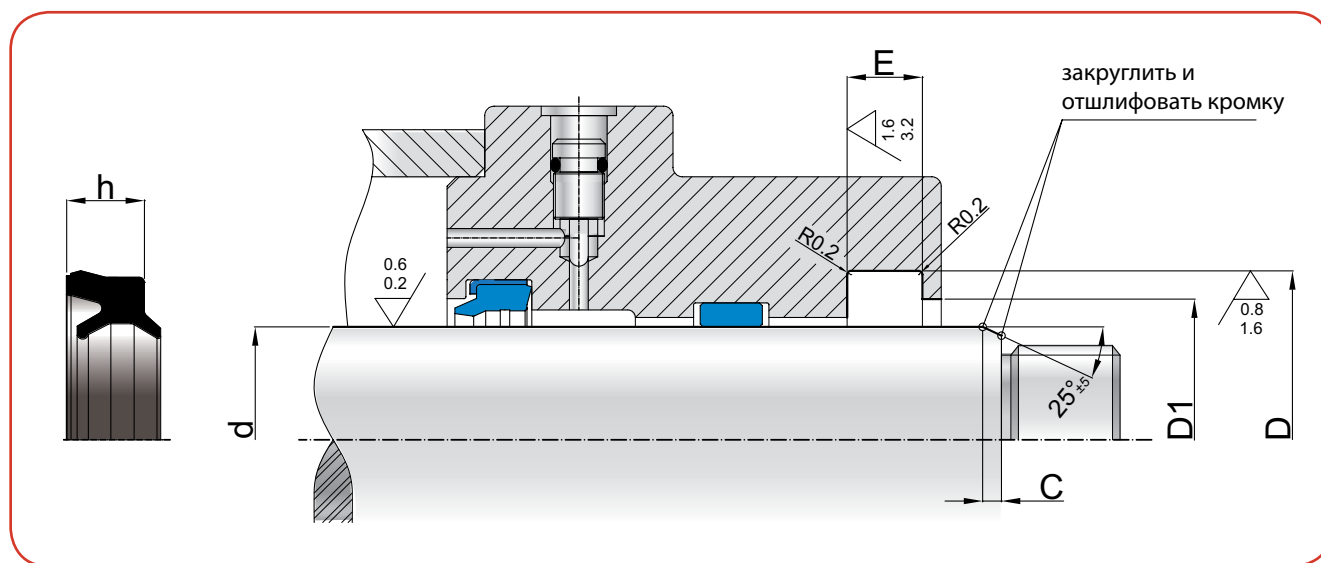
Необходимо соблюдать определенное значение шероховатости поверхности головки цилиндра и удалить все неровные выступы для избежания повреждения уплотнения. Смазать манжету перед установкой на поршень.



1 – стабилизирующая кромка

2 – радиус рабочей кромки с увеличенным преднатягом

3 – радиус рабочей кромки с увеличенным преднатягом
<=0,1 мм



- RSP
- SRS
- SRSN
- CSA
- PSP
- PSPN
- MPS
- SPS
- SPSN
- MPP
- ISA
- ESA
- NG
- LWA
- BWA
- BWAN**
- BWS
- BWH
- BWHN

d_{f9}	D_{H10}	Допуски h10	D_1	h	$E_{\pm 0.2}$	Артикул
6	10,8	0/-0,070	8	4	4,5	BWA 0060 0108 040 N1
8	12,8	0/-0,070	10	4	4,5	BWA 0080 0128 040 N1
10	16,8	0/-0,070	13	4	4,5	BWA 0100 0168 040 N1
10	18,0	0/-0,070	14	4,5	5	BWA 0100 0180 045 N1
12	20,0	0/-0,084	16	4,5	5	BWA 0120 0200 045 N1
12	22,0	0/-0,084	16	5	6	BWA 0120 0220 050 N1
14	22,0	0/-0,084	18	4,5	5	BWA 0140 0220 045 N1
14	24,0	0/-0,084	18	5	6	BWA 0140 0240 050 N1
16	24,0	0/-0,084	18,5	4,5	5	BWA 0160 0240 045 N1
16	26,0	0/-0,084	20	5	6	BWA 0160 0260 050 N1
18	26,0	0/-0,084	21	4,5	5	BWA 0180 0260 045 N1
18	28,0	0/-0,084	22	5	6	BWA 0180 0280 050 N1
20	30,0	0/-0,084	24	6	7	BWA 0200 0300 060 N1
22	32,0	0/-0,084	26	6	7	BWA 0220 0320 060 N1
25	35,0	0/-0,010	29	6	7	BWA 0250 0350 060 N1
30	40,0	0/-0,010	34	6	7	BWA 0300 0400 060 N1
40	50,0	0/-0,010	44	6	7	BWA 0400 0500 060 N1



Описание

Тип BWS сочетает в себе уплотнение с асимметричной кромкой и грязесъемное кольцо.

Уплотняющая кромка типа BWS имеет закругление, гарантирующее наибольшую гладкость, а небольшой выступ на статической части упрощает установку (особенно для небольших диаметров).

Грязесъемной частью является очень тонкая кромка, что не влияет на эффект залипания при движении цилиндра.

Технические параметры

Давление: < 20 бар

Скорость: < 1 м/с

Температура: от -30°C до +90°C

Среда: воздух со смазкой или без нее, минеральное масло или жир (см. Таблицу 1 на странице 1.2.4).

Материал

Стандартный материал: полиуретан 90 Шор А

Код стандартного материала: B0

Альтернативный материал: 85 Шор А

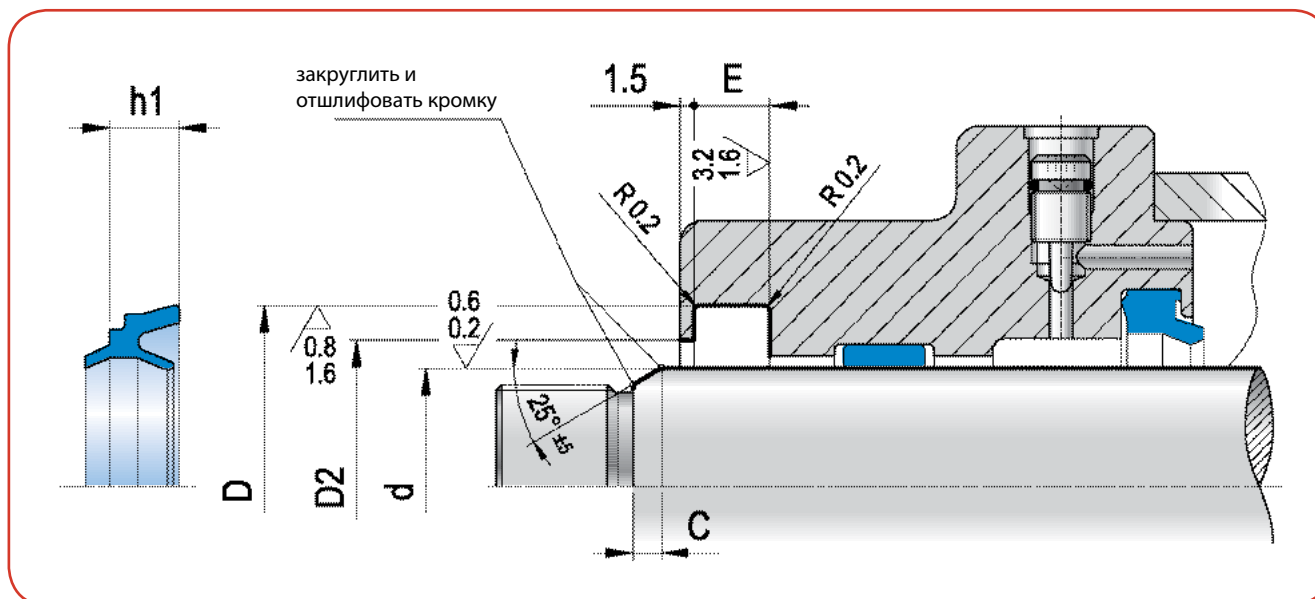
Код альтернативного материала: A0

Монтаж

Рекомендуется тщательно отшлифовать посадочное место, куда будет производится установка грязесъемного кольца, для минимизации износа уплотнения во время работы.

Внимание: для применения в экстремальных условиях при несоостности или неустойчивости, для диаметров более 16 мм рекомендуется зафиксировать основание грязесъемного кольца к посадочной канавке, а не только к выступу.

ДВУНАПРАВЛЕННОЕ ГРЯЗЕСЪЕМНОЕ КОЛЬЦО С ВЫСТУПОМ BWS



- RSP
- SRS
- SRSN
- CSA
- PSP
- PSPN
- MPS
- SPS
- SPSN
- MPP
- ISA
- ESA
- NG
- LWA
- BWA
- BWAN
- BWS**
- BWH
- BWHN

d_{f9}	D_{H10}	Допуски $_{H10}$	D_2	h_1	$E_{+0,2}$	Артикул
18	26	+0,084/0	21,5	5,6	6,0	BWS 0180 0260 056 B0
20	28	+0,084/0	23,5	5,6	6,0	BWS 0200 0280 056 B0
22	30	+0,084/0	25,5	5,6	6,0	BWS 0220 0300 056 B0
25	33	+0,100/0	28,5	5,6	6,0	BWS 0250 0330 056 B0
28	36	+0,100/0	31,5	5,6	6,0	BWS 0280 0360 056 B0
30	38	+0,100/0	33,5	5,6	6,0	BWS 0300 0380 056 B0
32	40	+0,100/0	35,5	5,6	6,0	BWS 0320 0400 056 B0
35	43	+0,100/0	38,5	5,6	6,0	BWS 0350 0430 056 B0
36	44	+0,100/0	39,5	5,6	6,0	BWS 0360 0440 056 B0
40	46	+0,100/0	43,0	4,3	4,8	BWS 0400 0460 043 B0
40	48	+0,100/0	43,5	5,6	6,0	BWS 0400 0480 056 B0
42	50	+0,100/0	45,5	5,6	6,0	BWS 0420 0500 056 B0
45	53	+0,120/0	48,5	5,6	6,0	BWS 0450 0530 056 B0
50	58	+0,120/0	53,5	5,6	6,0	BWS 0500 0580 056 B0
55	63	+0,120/0	58,5	5,6	6,0	BWS 0550 0630 056 B0
56	64	+0,120/0	59,5	5,6	6,0	BWS 0560 0640 056 B0
60	68	+0,120/0	63,5	5,6	6,0	BWS 0600 0680 056 B0
100	108	+0,120/0	103,5	5,6	6,0	BWS 1000 1080 056 B0

Примечание: если Вы не нашли необходимый размер, свяжитесь, пожалуйста, с нашим техническим отделом.



Описание

Главной характеристикой крючковидного профиля грязесъемного кольца ВВН является возможность простого и быстрого монтажа (автоматически и вручную) в абсолютно открытую посадочную канавку.

Посадочное место совершенно открытое с боковыми насечками, позволяет с легкостью поменять манжету.

Специальный профиль, совмещающий в себе уплотнение штока и грязесъемное кольцо, очень прочное и отлично работает при условиях неустойчивости штока и без риска выдавливания уплотнения из посадочного места.

Статические кромки профиля очищают цилиндр от внешних загрязнений.

Технические параметры

Давление: < 20 бар

Скорость: < 1 м/с

Температура: от -30°C до +90°C

Среда: воздух со смазкой или без нее, минеральное масло или жир (см. Таблицу 1 на странице 1.2.4).

Материал

Стандартный материал: полиуретан 90 Шор А

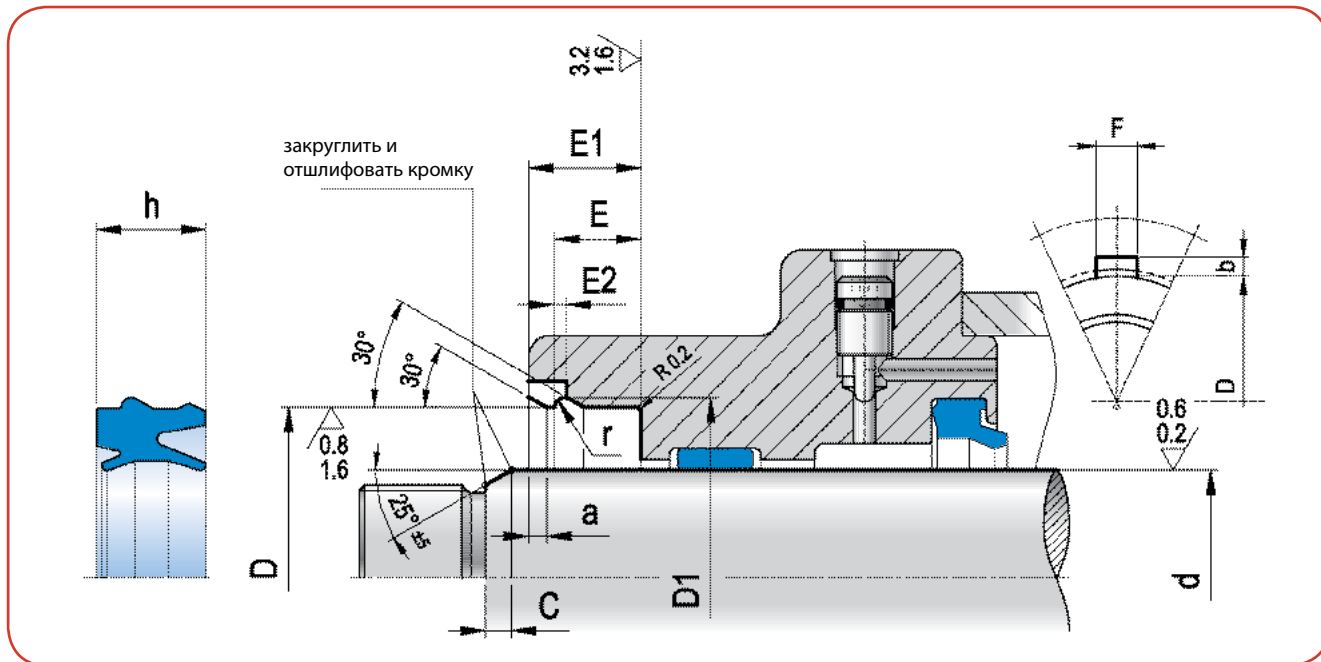
Код стандартного материала: В0

Альтернативный материал: 93 Шор А

Код альтернативного материала: С0

Монтаж

Рекомендуется смазать внутреннюю часть грязесъемного кольца во время установки. Не следует смазывать внешнюю часть манжеты и посадочную канавку из-за риска экструзии уплотнения. Необходимо соблюдать определенное значение шероховатости поверхности посадочного места для предотвращения повреждения профиля во время монтажа.



- RSP
- SRS
- SRSN
- CSA
- PSP
- PSPN
- MPS
- SPS
- SPSN
- MPP
- ISA
- ESA
- NG
- LWA
- BWA
- BWAN
- BWS
- BWH**
- BWHN

d_{f9}	D_{H10}	Допуски $_{H10}$	D_1	h	E_1	E	E_2	r	a	b	F	Артикул
12,0	20,0	+0,084/0	22,0	10,7	13,0	8,8	2,5	1,1	1,5	1,8	4,0	BWH 0120 0200 107 B0
12,0	22,0	+0,084/0	24,0	10,7	13,0	8,8	2,5	1,1	1,5	1,8	4,0	BWH 0120 0220 107 B0
16,0	26,0	+0,084/0	28,0	10,7	13,0	8,8	2,5	1,1	1,5	1,8	5,0	BWH 0160 0260 107 B0
18,0	26,0	+0,084/0	28,0	10,7	13,0	8,8	2,5	1,1	1,5	1,8	5,0	BWH 0180 0260 107 B0
18,0	28,0	+0,084/0	30,0	10,7	13,0	8,8	2,5	1,1	1,5	1,8	5,0	BWH 0180 0280 107 B0
20,0	30,0	+0,084/0	32,0	10,7	13,0	8,8	2,5	1,1	1,5	1,8	5,0	BWH 0200 0300 107 B0
22,0	32,0	+0,100/0	34,5	11,2	14,0	9,4	3,0	1,4	2,0	2,0	7,5	BWH 0220 0320 112 B0
25,0	35,0	+0,100/0	37,5	11,2	14,0	9,4	3,0	1,4	2,0	2,0	7,5	BWH 0250 0350 112 B0
30,0	40,0	+0,100/0	42,5	11,2	14,0	9,4	3,0	1,4	2,0	2,0	7,5	BWH 0300 0400 112 B0
32,0	42,0	+0,100/0	44,5	11,2	14,0	9,4	3,0	1,4	2,0	2,0	7,5	BWH 0320 0420 112 B0
40,0	50,0	+0,100/0	52,5	11,2	14,0	9,4	3,0	1,4	2,0	2,0	7,5	BWH 0400 0500 112 B0
45,0	55,0	+0,120/0	58,2	12,2	15,0	10,4	4,0	1,8	2,0	2,5	10,0	BWH 0450 0550 122 B0
50,0	60,0	+0,120/0	63,2	12,2	15,0	10,4	4,0	1,8	2,0	2,5	10,0	BWH 0500 0600 122 B0
63,0	75,0	+0,120/0	78,2	13,0	16,0	11,4	4,0	1,8	2,0	2,5	10,0	BWH 0630 0750 130 B0

Примечание: если Вы не нашли необходимый размер, свяжитесь, пожалуйста, с нашим техническим отделом.



ДВУНАПРАВЛЕННОЕ КРЮЧКОВИДНОЕ ГРЯЗЕСЪЕМНОЕ КОЛЬЦО ВВН/Н

Описание

Специальная геометрия грязесъемного кольца ВВН/Н (без фиксации, с внутренней вулканизированной металлической частью) обеспечивает простую установку в абсолютно открытую посадочную канавку. Металлическое кольцо, монтирующееся вплотную в посадочную канавку, препятствует выдавливанию манжеты.

Значительно упрощается замена уплотнения во время технического обслуживания.

Специальный профиль, комбинирующий уплотнение штока и грязесъемное кольцо в одной манжете, очищает цилиндр от внешних загрязнений.

Технические параметры

Давление: < 16 бар

Скорость: < 1 м/с

Температура: от -30°C до +100°C для материала NBR

от -15°C до +150°C для материала FKM

Среда: воздух со смазкой, жир и минеральное масло (см. Таблицу 1 на странице 1.2.4).

Материал

Стандартный материал: NBR 70 Шор А (черный цвет)

Альтернативный материал: FKM 75 Шор А (коричневый цвет)

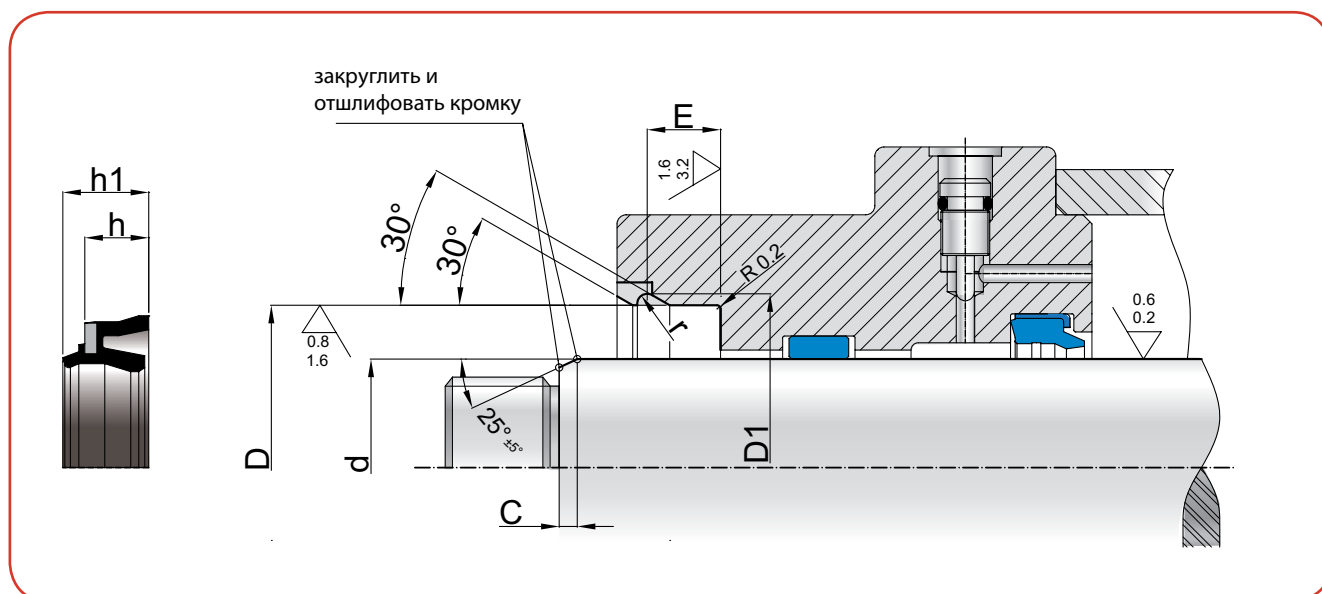
Код альтернативного материала: NG

Монтаж

Рекомендуется выполнять монтаж в следующей последовательности:

1. Установить грязесъемное кольцо.
2. Поместить металлическое кольцо в посадочное место.

Следует смазать и отшлифовать посадочную канавку.



RSP
SRS
SRSN
CSA
PSP
PSPN
MPS
SPS
SPSN
MPP
ISA
ESA
NG
LWA
BWA
BWAN
BWS
BWH
BWHN

df9	DH10	h	h ₁	D ₁	E	r	Артикул
10,0	20,0	7,0	9,5	22,00	8,50	1,10	BWH 0100 0200 070 NG
12,0	20,0	6,0	8,5	22,00	7,50	1,10	BWH 0120 0200 060 NG
12,0	22,0	7,0	9,5	24,00	8,50	1,10	BWH 0120 0220 070 NG
14,0	24,0	7,0	9,5	26,00	8,50	1,10	BWH 0140 0240 070 NG
16,0	26,0	7,0	9,5	28,00	8,50	1,10	BWH 0160 0260 070 NG
18,0	26,0	6,0	8,5	28,00	7,50	1,10	BWH 0180 0260 060 NG
18,0	28,0	7,0	9,5	30,00	8,50	1,10	BWH 0180 0280 070 NG
20,0	30,0	7,0	9,5	32,00	8,50	1,10	BWH 0200 0300 070 NG
22,0	32,0	7,0	9,5	34,50	8,80	1,40	BWH 0220 0320 070 NG
25,0	35,0	7,0	9,5	37,50	8,80	1,40	BWH 0250 0350 070 NG
30,0	40,0	7,0	9,5	42,50	8,80	1,40	BWH 0300 0400 070 NG
32,0	42,0	7,0	9,5	44,50	8,80	1,40	BWH 0320 0420 070 NG
40,0	50,0	7,0	9,5	52,50	8,80	1,40	BWH 0400 0500 070 NG
50,0	60,0	7,0	9,0	62,50	8,30	1,40	BWH 0500 0600 070 NG