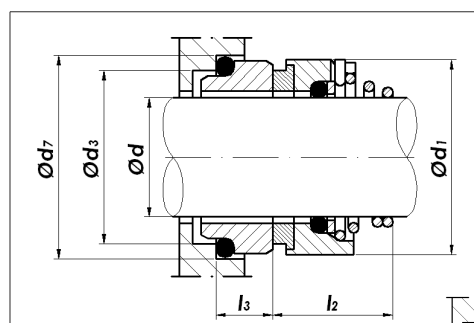


NT-2

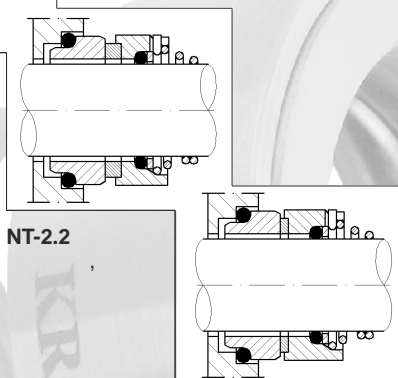
DIN 24960



DIN 24960
(EN12756)



NT-2.1

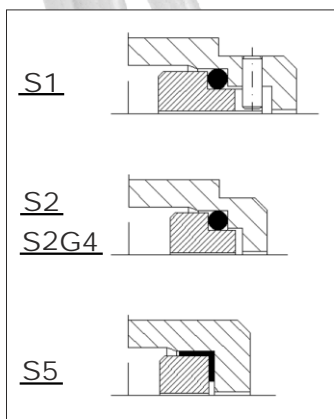


NT-2.2

NT-2.3

- $p = 10$
- $t = -20 \dots 180^\circ\text{C}$
- $v = 15 /$

± 1



Al₂O₃ (V)
(U₃)
(Q₁, Q₂)

d	d _i	d _s	d _r	l ₂	l ₃
10	20	17	21	15	10
12	22	19	23	16	10
14	24	21	25	17	10
16	26	23	27	19	10
18	32	27	33	20	11
20	34	29	35	22	11
22	36	31	37	22	11
24	38	33	39	24	11
25	39	34	40	27	11
28	42	37	43	27	11
30	44	39	45	28	11
32	46	42	48	28	11
33	47	42	48	28	11
35	49	44	50	30	11
38	54	49	56	34	11,5
40	56	51	58	35	11,5
43	59	54	61	38	11,5
45	61	56	63	38	11,5
48	64	59	66	45	11,5
50	66	62	70	46	12
53	69	65	73	48	12
55	71	67	75	49	12
58	78	70	78	55	14
60	80	72	80	55	14

+