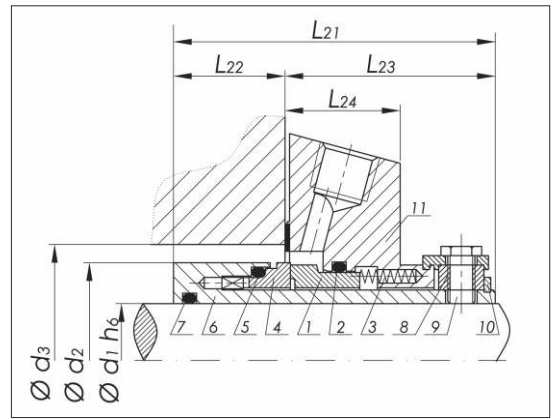
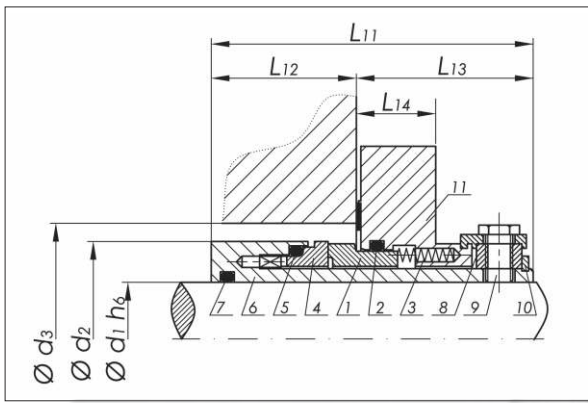


# UCA , UCB



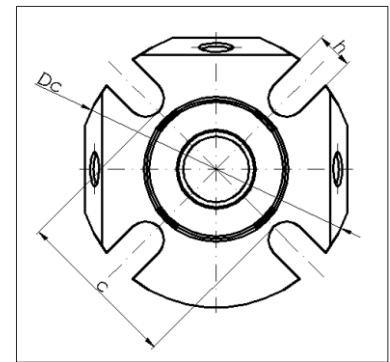
## UCA

## UCB

- 
- 
- 
- 
- 

- 1 -
- 2 -
- 3 -
- 4 -
- 5 -
- 6 -
- 7 -
- 8 -
- 9 -
- 10 -
- 11 -

(A, )  
(U<sub>3</sub>)  
(Q1, Q2)  
Al<sub>2</sub>O<sub>3</sub> (V)



( )

- , FKM (V)
- (P)
- , EPDM (E)
- , FFKM Kalrez®), (K)
- , FEP, (M)

- X12CrNi17.7

- p = 25

- t = -40 ... 110° (NBR)
- t = -50 ... 150° (EPDM)
- t = -20 ... 180° (FKM)
- t = -20 ... 250° (FFKM)

- v = 25 /

d <sub>1</sub>	d <sub>2</sub>	d <sub>3min</sub>	d <sub>3max</sub>	L <sub>11</sub>	L <sub>12</sub>	L <sub>13</sub>	L <sub>14</sub>	L <sub>21</sub>	L <sub>22</sub>	L <sub>23</sub>	L <sub>24</sub>	c	D <sub>c</sub>	h
25	43	44	51	67	32	35	17,5	67	24,6	42,4	25,4	62	105	12,5
28	46	47	52	67	32	35	17,5	67	24,6	42,4	25,4	62	105	12,5
30	48	49	56	67	32	35	17,5	67	24,6	42,4	25,4	65	105	12,5
32	50	51	57	67	32	35	17,5	67	24,6	42,4	25,4	67	110	12,5
33	50	51	57	67	32	35	17,5	67	24,6	42,4	25,4	67	110	12,5
35	53	54	61,5	67	32	35	17,5	67	24,6	42,4	25,4	70	115	12,5
38	56	57	66	67	32	35	17,5	67	24,6	42,4	25,4	75	125	12,5
40	58	59	68	67	32	35	17,5	67	24,6	42,4	25,4	75	125	14,7
42	60	61,5	69,5	67	32	35	17,5	67	24,6	42,4	25,4	80	133	14,7
43	60	61,5	70,5	67	32	35	17,5	67	24,6	42,4	25,4	80	133	14,7
45	62	64	73	67	32	35	17,5	67	24,6	42,4	25,4	81	141	14,7
48	66	67	75	67	32	35	17,5	67	24,6	42,4	25,4	84	141	14,7
50	68	69	78	67	32	35	17,5	67	24,6	42,4	25,4	87	150	14,7
53	72	73	87	67	32	35	17,5	67	24,6	42,4	25,4	87	150	17,5
55	73	74	83	67	32	35	17,5	67	24,6	42,4	25,4	90	150	17,5
60	78	79	91	67	32	35	17,5	67	24,6	42,4	25,4	102	157	17,5
65	83	84,5	98,5	67	32	35	17,5	67	24,6	42,4	25,4	109	165	17,5
70	93	95	108	67	32	35	17,5	67	24,6	42,4	25,4	126	180	17,5
75	100	101,6	118	84	37,9	46,1	22	84	26,6	57,4	25,4	129	190	17,5
80	106	108	124	84	37,9	46,1	22	84	26,6	57,4	25,4	135	195	17,5
85	109	111,1	128	84	37,9	46,1	22	84	26,6	57,4	25,4	139	200	20,5
90	116	117,5	135	84	37,9	46,1	22	84	26,6	57,4	25,4	145	205	20,5
95	119	120,7	138	84	37,9	46,1	22	84	26,6	57,4	25,4	148	210	20,5
100	125	127	144	84	37,9	46,1	22	84	26,6	57,4	25,4	154	218	20,5