

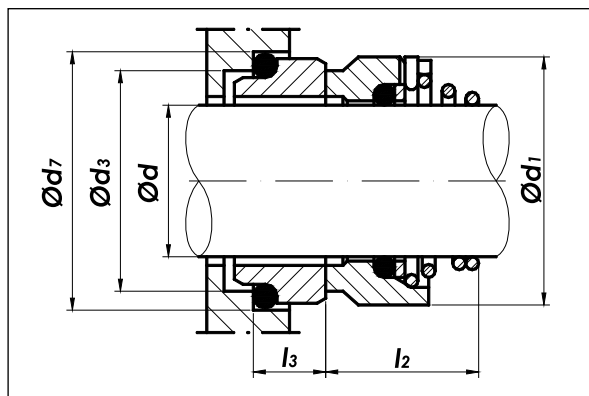
- Специальные уплотнения, разработанные для установки в пищевые насосы HILGE
- Все материалы, контактирующие со средой сертифицированы FDA (Европейская ассоциация производителей пищевого и фармацевтического оборудования)
- Не требуют доработки насоса
- Для заказа уплотнений достаточно марки насоса или заводского номера уплотнения



- Конструкция с конической пружиной
- Гидравлически не разгруженное
- Зависит от направления вращения вала

### Материалы пар трения:

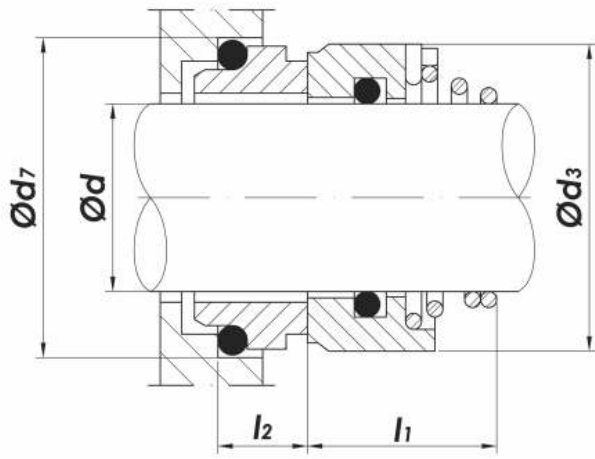
- углеродистый графит с пропиткой смолой (B)
- специальная хром-молибденовая сталь (E)
- карбид вольфрама (U<sub>3</sub>)
- карбид кремния (Q<sub>1</sub>, Q<sub>2</sub>)



### Таблица соответствия:

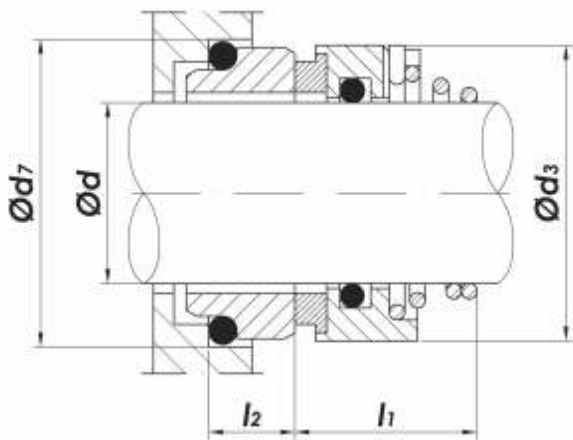
#### **HILGE**

|                |                     |
|----------------|---------------------|
| 3A1-001-19-AEE | NT HG/019/SBEGG     |
| 3A1-001-19-KIE | NT HG/019/Q2Q2EGG   |
| 3A1-001-28-AEE | NT HG/028/SBEGG     |
| 3A1-001-28-KIE | NT HG/028/Q2Q2EGG   |
| 3A1-001-38-KIE | NT HG/038/SBEGG     |
| 3A1-002-19-AEE | NT HG2/019/SBEGG    |
| 3A1-002-19-KIE | NT HG2/019/Q2Q2EGG  |
| 3A1-002-28-AEE | NT HG2/028/SBEGG    |
| 3A1-002-28-KIE | NT HG2/028/Q2Q2EGG  |
| 3A1-002-30-AEE | NT HG2/030/SBEGG    |
| 3A1-002-38-AEE | NT HG2/038/SBEGG    |
| 3A1-002-50-AEE | NT HG2/050/SBEGG    |
| 3A1-L1K-30-AEE | NT-1/030/SBEGG/HG   |
| 3A1-L1K-30-KIE | NT-1/030/Q2Q2EGG/HG |
| 3A1-L1K-40-AEE | NT-1/040/SBEGG/HG   |



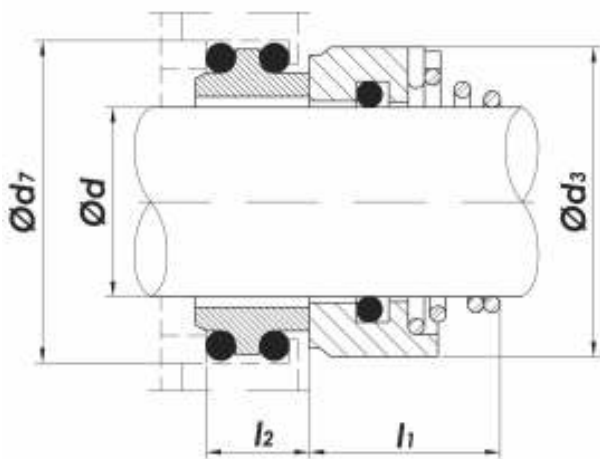
### NT HG

| $d_1$ | $d_3$ | $d_7$ | $l_1$ | $l_2$ |
|-------|-------|-------|-------|-------|
| 19    | 31,0  | 30,9  | 25,0  | 8,0   |
| 28    | 40,0  | 43,3  | 29,0  | 9,0   |
| 30    | 43,0  | 45,0  | 31,5  | 11,0  |
| 38    | 53,0  | 60,5  | 39,0  | 11,5  |
| 40    | 56,0  | 58,0  | 33,5  | 11,5  |
| 50    | 66,0  | 70,0  | 33,5  | 14,0  |



### NT HG2

| $d_1$ | $d_3$ | $d_7$ | $l_1$ | $l_2$ | $l_{11}$ | $l_{21}$ |
|-------|-------|-------|-------|-------|----------|----------|
| 19    | 31    | 35    | 20,0  | 9,5   | 22,0     | 7,5      |
| 28    | 40    | 42    | 24,5  | 11,0  | 26,5     | 9,0      |
| 30    | 43    | 45    | 24,5  | 11,0  | 25,0     | 10,5     |
| 38    | 53    | 55    | 31,0  | 11,5  | 32,2     | 11,3     |
| 40    | 56    | 58    | 34,0  | 11,5  | 34,7     | 11,8     |
| 50    | 66    | 70    | 43,5  | 14    | 45,7     | 11,6     |



### NT HG STX

| $d$ | $d_3$ | $d_7$ | $l_1$ | $l_2$ |
|-----|-------|-------|-------|-------|
| 19  | 31    | 35,0  | 20,0  | 15,0  |
| 28  | 40    | 41,3  | 24,5  | 15,5  |