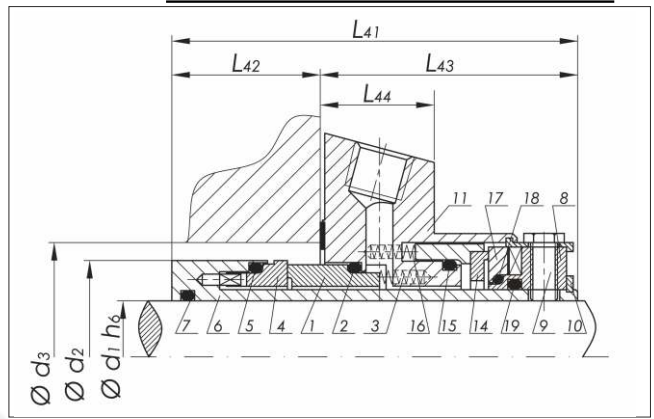
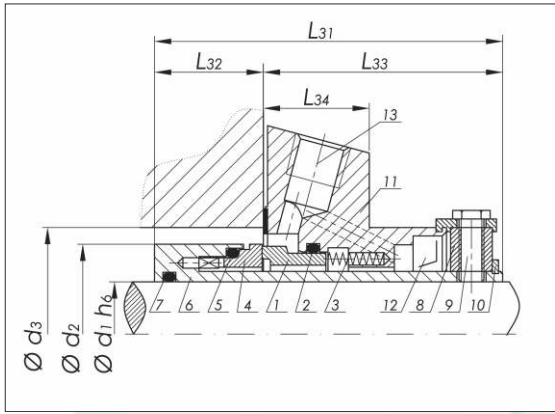


U , **UCD**



UCC

UCD

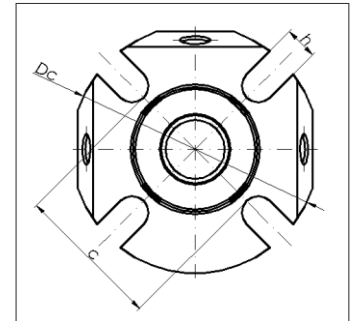
- ;
- ;
- ;
- ;
- ;
- ;
- ;
- ;
- ;

- 1, 14 -
- 2 -
- 3 -
- 4, 17 -
- 5 -
- 6 -
- 7 -
- 8 -
- 9 -

- ;
- ;
- ;

- (A,)
- (U3)
- (Q1, Q2)
- Al₂O₃ (V)

- 10 -
- 11 -
- 12 -
- 13 -
- 15 -
- 16 -
- 18,19 -



()

- , FKM (V)
- (P)
- , EPDM (E)
- , FFKM Kalrez®, (K)
- , FEP, (M)
- X12CrNi17.7

d ₁	d ₂	d _{3min}	d _{3max}	L ₃₁	L ₃₂	L ₃₃	L ₃₄	L ₄₁	L ₄₂	L ₄₃	L ₄₄	c	D _c	h
25	43	44	51	79,5	26,1	53,4	25,4	86,5	33,1	53,4	25,4	62	105	12,5
28	46	47	52	79,5	26,1	53,4	25,4	86,5	33,1	53,4	25,4	62	105	12,5
30	48	49	56	79,5	26,1	53,4	25,4	86,5	33,1	53,4	25,4	65	105	12,5
32	50	51	57	79,5	26,1	53,4	25,4	86,5	33,1	53,4	25,4	67	110	12,5
33	50	51	57	79,5	26,1	53,4	25,4	86,5	33,1	53,4	25,4	67	110	12,5
35	53	54	61,5	79,5	26,1	53,4	25,4	86,5	33,1	53,4	25,4	70	115	12,5
38	56	57	66	79,5	26,1	53,4	25,4	86,5	33,1	53,4	25,4	75	125	12,5
40	58	59	68	79,5	26,1	53,4	25,4	86,5	33,1	53,4	25,4	75	125	14,7
42	60	61,5	69,5	79,5	26,1	53,4	25,4	86,5	33,1	53,4	25,4	80	133	14,7
43	60	61,5	70,5	79,5	26,1	53,4	25,4	86,5	33,1	53,4	25,4	80	133	14,7
45	62	64	73	79,5	26,1	53,4	25,4	86,5	33,1	53,4	25,4	81	141	14,7
48	66	67	75	79,5	26,1	53,4	25,4	86,5	33,1	53,4	25,4	84	141	14,7
50	68	69	78	79,5	26,1	53,4	25,4	86,5	33,1	53,4	25,4	87	150	14,7
53	72	73	87	79,5	26,1	53,4	25,4	86,5	33,1	53,4	25,4	87	150	17,5
55	73	74	83	79,5	26,1	53,4	25,4	86,5	33,1	53,4	25,4	90	150	17,5
60	78	79	91	79,5	26,1	53,4	25,4	86,5	33,1	53,4	25,4	102	157	17,5
65	83	84,5	98,5	79,5	26,1	53,4	25,4	86,5	33,1	53,4	25,4	109	165	17,5
70	93	95	108	79,5	26,1	53,4	25,4	86,5	33,1	53,4	25,4	126	180	17,5
75	100	101,6	118	79,5	26,1	53,4	25,4	108	44,1	63,9	25,4	129	190	17,5
80	106	108	124	79,5	26,1	53,4	25,4	108	44,1	63,9	25,4	135	195	17,5
85	109	111,1	128	79,5	26,1	53,4	25,4	108	44,1	63,9	25,4	139	200	20,5
90	116	117,5	135	79,5	26,1	53,4	25,4	108	44,1	63,9	25,4	145	205	20,5
95	119	120,7	138	79,5	26,1	53,4	25,4	108	44,1	63,9	25,4	148	210	20,5
100	125	127	144	79,5	26,1	53,4	25,4	108	44,1	63,9	25,4	154	218	20,5

- p = 25
- t = -40 ... 110° (NBR)
- t = -50 ... 150° (EPDM)
- t = -20 ... 180° (FKM)
- t = -20 ... 250° (FFKM)
- v = 25 /